

SCHWIMMSCHALTER-KOMBINATION SKV



- Grenzwertgeber mit bis zu 5 Schaltpunkten
- Schaltpunkte verstellbar
- Preiswert
- Quecksilberfrei
- Funktionssicher

ANWENDUNGEN

Grenzwertfassung von:

- Säuren / Laugen
- Wasser
- Und vieles mehr...

BESCHREIBUNG

Die Schwimmschalter-Kombination SKV... ist eine einfache, variable Methode, mehrere Schaltpunkte zu realisieren.

Die Schwimmschalter werden mit der Schelle am gewünschten Schaltpunkt auf dem Rohr fixiert.

Der Schwimmkörper folgt dem Füllstand. Der eingebaute Kontakt schaltet ca. 5° unterhalb und ca. 15° oberhalb des Fixpunktes.

Die Schellen sind verschiebbar. Mit der G2"- Verschraubung sind bis zu 5 Schaltpunkte möglich.

Bitte beachten!

Nicht geeignet zum Einbau in Behälter mit Rührwerken oder starken Strömungen/Turbulenzen!

TECHNISCHE DATEN

Werkstoffe

Schwimmkörper und Verschraubung	Polyethylen (PE-HD);
Verschraubung und Rohr	PVC
Schutzart	IP68
Fixierschellen	Polypropylen (PP)
Anschlusskopf	Schutzart IP65, PBT glasfaserverstärkt
Kabel	TPK, PVC, ölfest, säurefest ummantelt
Schaltelement	Mikroschalter potentialfrei, Wechsler (Kombi-Goldkontakt)
Schaltspannung	4V...250V AC; 4...30V DC
Schaltstrom	1mA...3A
Einsatztemperatur	+1...+60 °C
Max. Länge	2000mm
Max. Betriebsüberdruck	0,5bar
Dichte des Mediums	Kabeltyp 2,5,7: $\rho \geq 1 \text{ kg/dm}^3$ Kabeltyp 3 (ölfest): $\rho \geq 0,9 \text{ kg/dm}^3$
Chemische Beständigkeit der Kabel	TPK – Wasser, Laugen, schwache Säuren PES – säurefest PVC – ölfest

CE-Kennzeichen: Das Gerät erfüllt die gesetzlichen Anforderungen der zutreffenden EU-Richtlinien.



Pirnaer Strasse 24 · 68309 Mannheim

Telefon +49 (0) 621 84224-0

Fax +49 (0) 621 84224-90

Homepage www.bamo.de

E-Mail info@bamo.de

SCHWIMMSCHALTER-KOMBINATION

SKV

24-02-2022

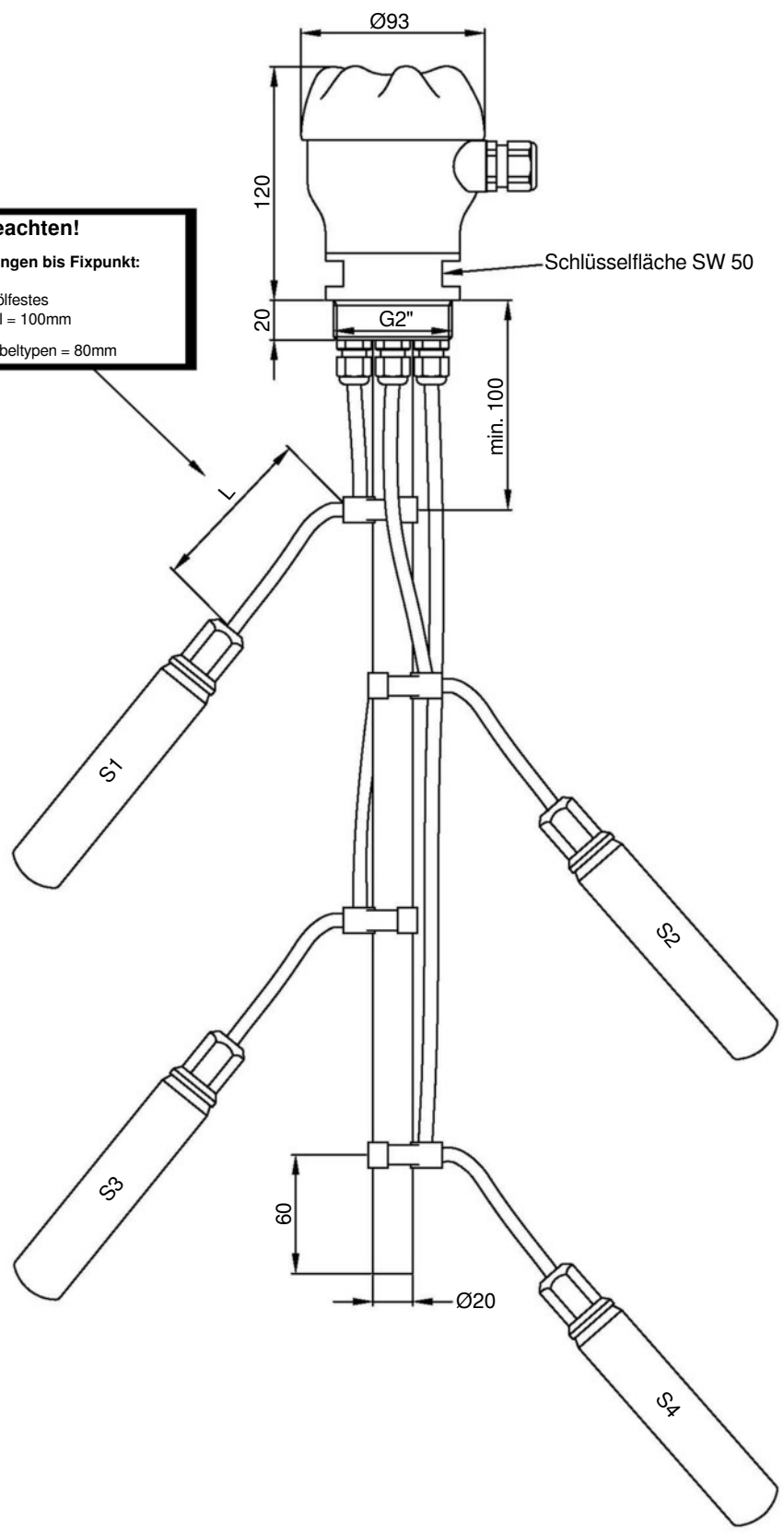
D-520.05-DE-AD

LEV

520-05 /1

ABMESSUNGEN

Bitte beachten!
Mindestlängen bis Fixpunkt:
 PES- und ölfestes
 PVC-Kabel = 100mm
 Andere Kabeltypen = 80mm



520

520

BAMO IER
 Pirnaer Strasse 24 · 68309 Mannheim
 Telefon +49 (0) 621 84224-0 Homepage www.bamo.de
 Fax +49 (0) 621 84224-90 E-Mail info@bamo.de

SCHWIMMSCHALTER-KOMBINATION
SKV
 24-02-2022 D-520.05-DE-AD

LEV
520-05/2

Wir behalten uns die jederzeitige Änderung von technischen Auslegungen, Werkstoffen etc. vor

BESTELLINFORMATIONEN

Schwimmschalterkombination mit Wechsler-Kontakten, verstellbaren Schaltpunkten, quecksilberfrei

Anzahl Schaltpunkte:

- 1 mit 1 Schalter
- 2 mit 2 Schaltern
- 3 mit 3 Schaltern
- 4 mit 4 Schaltern
- 5 mit 5 Schaltern

Ausführung:

- ohne Erdanschluss Kabel 3-adrig (Standard)
- mit Erdanschluss Kabel 4-adrig, gn/ge

Kabeltyp:

- 2 TPK 3x 0,5mm² mit säurefest. PES-Mantel
- 3 PVC 3x 0,5mm² ölfest
- 7 TPK 3x 0,5mm² ohne gn/ge (Standard)

Prozessanschluss:

- 1 G2" (Standard)
- 1U G2" mit Gegenmutter
- 2 PVC-Flansch DN80 PN10
- 6 G2¼" Überwurf-Verschraubung

Fixpunkt: gemessen ab Dichtfläche

- F1 mm
- F2 mm
- F3 mm
- F4 mm
- F5 mm

SKV

Bitte beachten: oberster Fixpunkt immer > 100mm ab Dichtfläche



Pirnaer Strasse 24 · 68309 Mannheim

Telefon +49 (0) 621 84224-0

Fax +49 (0) 621 84224-90

Homepage www.bamo.de

E-Mail info@bamo.de

SCHWIMMSCHALTER-KOMBINATION

SKV

24-02-2022

D-520.05-DE-AD

LEV

520-05/3