

Schwimmschalter-Kombination SKV



- Grenzwertgeber mit bis zu 5 Schaltpunkten
- Schaltpunkte verstellbar
- Preiswert
- Quecksilberfrei
- Funktionssicher

ANWENDUNGEN

Grenzwertfassung von:

- Säuren / Laugen
- Wasser
- Und vieles mehr...

BESCHREIBUNG

Die Schwimmschalter sind mit Schellen an einem senkrechten PVC-Rohr fixiert. Der Schwimmkörper folgt dem Füllstand. Der eingebaute Kontakt schaltet bei ca. 5° / 15° unter-/oberhalb des Fixpunktes.

TECHNISCHE DATEN

Werkstoffe:	Schwimmkörper und Verschraubung: Polyethylen (PE-HD); Verschraubung und Rohr: PVC, Schutzart IP68
Fixierschellen:	Polypropylen (PP)
Anschlusskopf:	Schutzart IP65, PBT glasfaserverstärkt
Kabel:	TPK, PVC, ölfest, säurefest ummantelt
Schaltelement:	Mikroschalter potentialfrei, Wechsler (Kombi-Goldkontakt)
Schaltspannung:	4V - 250V AC; 4 - 30V DC
Schaltstrom:	1mA - 3A
Einsatztemperatur:	+1...+60°C
Max. Länge:	2000mm
Max. Betriebsüberdruck:	0,5bar
Dichte des Mediums:	Kabeltyp 2,5,7: $\rho \geq 1 \text{ kg/dm}^3$ Kabeltyp 3 (ölfest): $\rho \geq 0,9 \text{ kg/dm}^3$
Chem. Beständigkeit der Kabel:	TPK - Wasser, Laugen, schwache Säuren PES - säurefest PVC - ölfest

CE-Kennzeichen: Das Gerät erfüllt die gesetzlichen Anforderungen der zutreffenden EU-Richtlinien.



Pirnaer Strasse 24 · 68309 Mannheim

Telefon +49 (0) 621 84224-0

Fax +49 (0) 621 84224-90

Homepage www.bamo.de

E-Mail info@bamo.de

Schwimmschalter-Kombination

SKV

04-04-2019

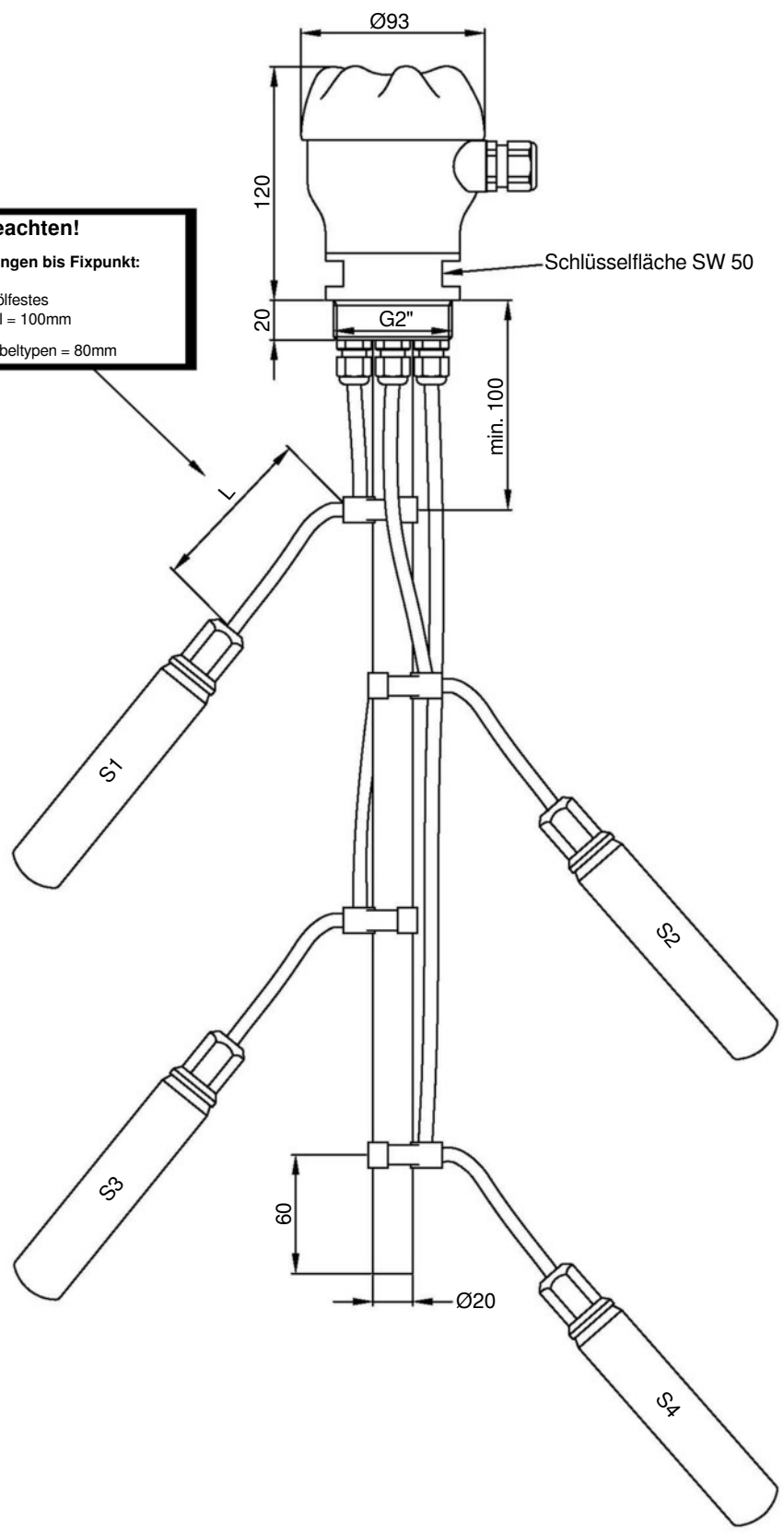
D-520.05-DE-AC

LEV

520-05/1

ABMESSUNGEN

Bitte beachten!
Mindestlängen bis Fixpunkt:
 PES- und ölfestes
 PVC-Kabel = 100mm
 Andere Kabeltypen = 80mm



520

520

BAMO IER
 Pirnaer Strasse 24 · 68309 Mannheim
 Telefon +49 (0) 621 84224-0 Homepage www.bamo.de
 Fax +49 (0) 621 84224-90 E-Mail info@bamo.de

Schwimmschalter-Kombination
SKV
 04-04-2019 D-520.05-DE-AC

LEV
520-05/2

Wir behalten uns die jederzeitige Änderung von technischen Auslegungen, Werkstoffen etc. vor

BESTELLINFORMATIONEN

Schwimmschalterkombination mit Wechsler-Kontakten, verstellbaren Schaltpunkten, quecksilberfrei

Anzahl Schaltpunkte:

- 1** mit 1 Schalter
- 2** mit 2 Schaltern
- 3** mit 3 Schaltern
- 4** mit 4 Schaltern
- 5** mit 5 Schaltern

Ausführung:

- X** ohne Erdanschluss Kabel 3-adrig (Standard)
- E** mit Erdanschluss Kabel 4-adrig, gn/ge

Kabeltyp:

- 2** TPK 3x 0,5mm² mit säurefest. PES-Mantel
- 3** PVC 3x 0,5mm² ölfest
- 5** PVC 4x 0,5mm² mit gn/ge
- 7** TPK 3x 0,5mm² ohne gn/ge (Standard)

Prozessanschluss:

- 1** G2" (Standard)
- 1U** G2" mit Gegenmutter
- 2** PVC-Flansch DN80 PN10
- 6** G2¼" Überwurf-Verschraubung

Fixpunkt: gemessen ab Dichtfläche

- F1** mm
- F2** mm
- F3** mm
- F4** mm
- F5** mm

SKV

Bitte beachten: oberster Fixpunkt immer > 100 mm ab Dichtfläche



Pirnaer Strasse 24 · 68309 Mannheim

Telefon +49 (0) 621 84224-0

Fax +49 (0) 621 84224-90

Homepage www.bamo.de

E-Mail info@bamo.de

Schwimmschalter-Kombination

SKV

04-04-2019

D-520.05-DE-AC

LEV

520-05/3