

GRENZWERTSCHALTER BAMOSWITCH



- Vollkunststoffausführung
- Keine beweglichen Teile
- Universell einsetzbar
- Unempfindlich gegen Erschütterungen
- Kalibrierungsfrei

ANWENDUNG

BAMOSWITCH ist ein Grenzwertschalter zum Einsatz in Behältern und Auffangwannen.

BESCHREIBUNG

Das Gerät ist für den Einsatz bei elektrisch leitfähigen Medien geeignet, deren Scheinwiderstand $<5k\Omega$ bzw. deren Koppelkapazität gegen Erde $>50pF$ ist. Die Flüssigkeiten dürfen keine isolierenden oder leitfähigen Ablagerungen bilden.

BAMOSWITCH hat zwei Betriebsarten:

- **MAX:**
BAMOSWITCH hält den elektronischen Schalter geschlossen, solange die Sensortippe frei ist.
- **MIN:**
BAMOSWITCH hält den elektronischen Schalter geschlossen, solange die Sensortippe von einer Flüssigkeit berührt wird.

TECHNISCHE DATEN

Funktionsprinzip	kapazitiv-hochfrequent
Umgebungstemperatur	-20...+80 °C
Betriebsüberdruck	0...1bar
Einbaumaß	Standard 69mm oder 125mm (andere auf Anfrage)
Werkstoff	PP
Anschluss	Ventilsteckverbinder DIN EN 175301-803-A Für Leitungen $\varnothing 4,5...10mm$ (Kabelverschraubung M16x1,5mm)
Schutzart	IP65 nach EN60 529
Prozessanschluss	G1" (Standard), weitere auf Anfrage
Versorgungsspannung	15...27V DC
Leistungsaufnahme	$<0,5W$
Ausgänge	3-Leiter DC-PNP max. 200mA
Kabellänge	Messkreis: max. 300m, min. Aderquerschnitt 0,5mm ²
Betriebsart	einstellbar durch Beschaltung (MIN oder MAX)
Verpolungsschutz	bei Verpolung wird das Gerät automatisch deaktiviert
Überlast/Kurzschlusschutz	bei mehr als 250mA Last wird der Ausgang automatisch deaktiviert, nach Beheben der Überlast erfolgt nach einigen Sekunden der Normalbetrieb

CE-Kennzeichen: Das Gerät erfüllt die gesetzlichen Anforderungen der zutreffenden EU-Richtlinien



Pirnaer Strasse 24 · 68309 Mannheim

Telefon +49 (0) 621 84224-0

Fax +49 (0) 621 84224-90

Homepage www.bamo.de

E-Mail info@bamo.de

GRENZWERTSCHALTER
BAMOSWITCH

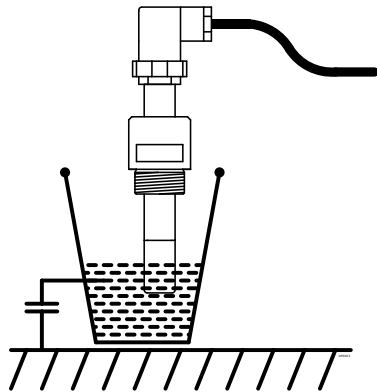
18-05-2022

D-514.01-DE-AE

LEV

514-01 /1

BEACHTEN



Der BAMOSWITCH Grenzwertschalter benötigt für eine korrekte Funktion eine ausreichende Anbindung des zu überwachenden Mediums an das Erdpotential.

Die Impedanz der Flüssigkeit gegenüber Erdpotential darf einen Grenzwert von 5kOhm nicht überschreiten, oder eine Koppelkapazität von 50pF nicht unterschreiten.

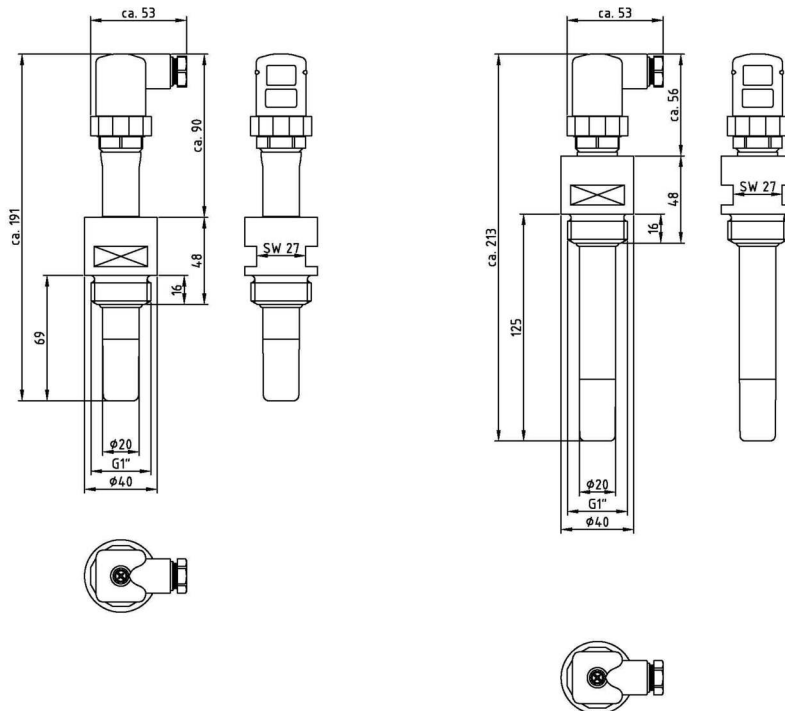
Ein 50-Liter-Behälter, der auf dem Boden steht, wird diese Bedingung sicher erfüllen.

Das System ist nicht dafür geeignet geringe Flüssigkeitsmengen z.B. in einer Rohrleitung zu überwachen.

BESTELLINFORMATIONEN

Artikelnummer	Bezeichnung	Beschreibung
514 100	BAMOSWITCH PP G1" L=69mm	Grenzwertschalter PP, Prozessanschluss G1", Einbaulänge 69mm
514 101	BAMOSWITCH PP G1" L=125mm	Grenzwertschalter PP, Prozessanschluss G1", Einbaulänge 125mm
514 105	BAMOSWITCH PP G1" Langversion bis 300mm	Grenzwertschalter PP, Prozessanschluss G1", Einbaulänge bis 300mm Bitte teilen Sie uns die gewünschte Länge bei Ihrer Bestellung mit.

ABMESSUNGEN



Pirnaer Strasse 24 · 68309 Mannheim

Telefon +49 (0) 621 84224-0

Fax +49 (0) 621 84224-90

Homepage www.bamo.de

E-Mail info@bamo.de

**GRENZWERTSCHALTER
BAMOSWITCH**

18-05-2022

D-514.01-DE-AE

LEV

514-01 /2