

Schwinggabelgrenzwertschalter NIVASWITCH



- Erkennung von Medien
- Kontinuierliche Selbstüberwachung
- Unempfindlich gegen Erschütterungen
- Kalibrierungsfrei
- Auch für den Einsatz in stark belasteten Medien geeignet

ANWENDUNG

NIVASWITCH ist ein Füllstandssensor. Er wird hauptsächlich zur Überfüllsicherung, Leckageerkennung oder als Vakuumpumpenschutz verwendet.

BESCHREIBUNG

NIVASWITCH ist einfach zu bedienen und funktioniert mit den meisten Medien. Durch seine kompakte und robuste Bauform ist er vielfältig einsetzbar. Das Gerät funktioniert auch unter schwierigen Messbedingungen, da es unempfindlich gegen Leitfähigkeit, Verstopfungen, Turbulenzen, Strömungen und Luftblasen ist. Der Schaltpunkt wird durch die Einbauposition, bzw. Länge bestimmt.

NIVASWITCH kann horizontal oder vertikal gekippt- und montiert werden. Er ist einfach zu installieren und muss weder justiert- noch gewartet werden. NIVASWITCH verfügt über eine Betriebs-LED und ein "Test-Funktion-System", das mit einem Magneten geprüft werden kann.

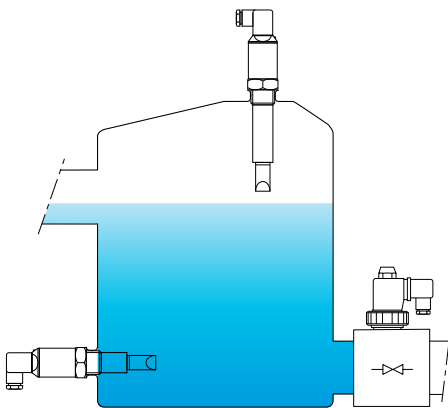
Der Spannungs- oder NPN/PNP-Ausgang kann direkt an eine SPS angeschlossen werden. Optional kann das PKK-Relais oder der LC1 das Ausgangssignal schalten.

TECHNISCHE DATEN

Einbaulänge	69mm oder 125mm
Material	Edelstahl 316Ti
Prozessanschluss	G1"
Medientemperatur	-40...+130 °C (siehe: Temperaturdiagramme)
Umgebungstemperatur	-40...+70 °C (siehe: Temperaturdiagramme)
Betriebsüberdruck	Max. 40bar (siehe: Druckdiagramme)
Mediendichte	≥0,7kg/dm ³
Medienviskosität	≤10000mm ² /s (cSt)

Spannungsversorgung	12...55V DC / 3-Draht DC (PNP oder NPN) oder 20...255V AC / 2-Draht AC
Leistungsaufnahme	AC: Je nach Last, DC: <0,6W
Elektrischer Anschluss	DIN-Steckverbinder
Berührungsschutz	AC: Klasse I, DC: Klasse III
Schutzart	IP65
Gewicht	0,5kg

CE-Kennzeichen: Das Gerät erfüllt die gesetzlichen Anforderungen der zutreffenden EU-Richtlinien.



Montagebeispiel



Pirnaer Strasse 24 · 68309 Mannheim

Telefon +49 (0) 621 84224-0

Fax +49 (0) 621 84224-90

Homepage www.bamo.de

E-Mail info@bamo.de

Schwinggabelgrenzwertschalter

NIVASWITCH

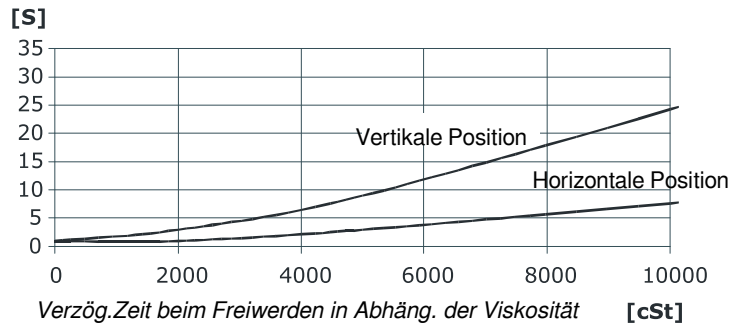
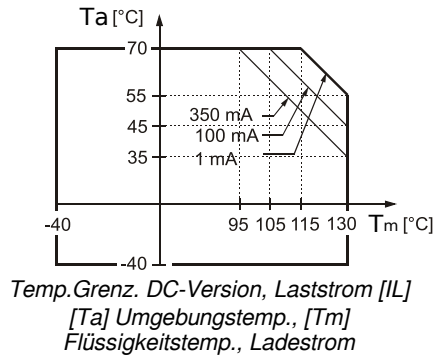
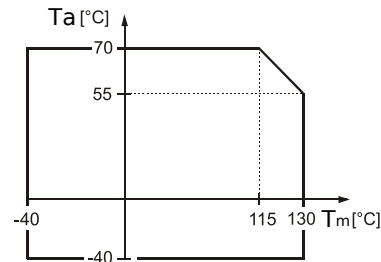
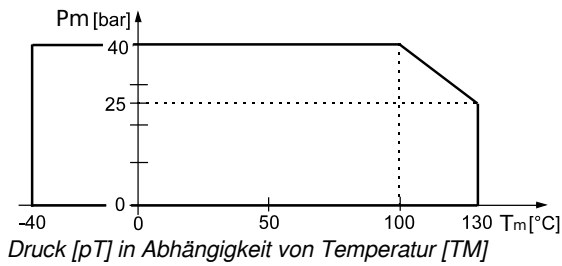
15-03-2019

D-513.03-DE-AB

LEV

513-03/1

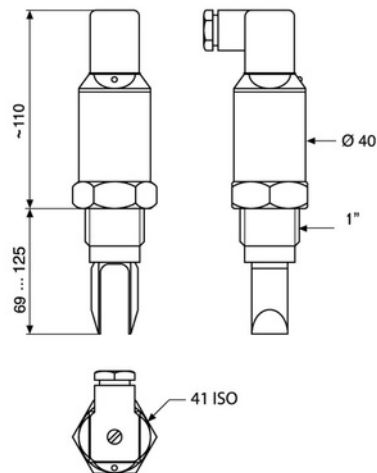
LEISTUNGSKURVEN



BESTELLINFORMATIONEN

Artikelnummer	Bezeichnung	Länge	Versorgung	Ausgang
513 300	CM69AC	69 mm	0...255 V AC	2 Wechselstromdrähte
513 303	CM69DC	69 mm	2...55 V DC	3 PNP- oder NPN-Drähte
513 350	CM125AC	125 mm	0...255 V AC	2 Wechselstromdrähte
513 353	CM125DC	125 mm	2...55 V DC	3 PNP- oder NPN-Drähte
Zubehör				
251 227	PKK-312-4	Relais 24V DC ±15% für den 2-Draht-DC-Nivaswitch		
251 250	LC1	220V AC-Relais für den 2-Draht-AC-Nivaswitch		

ABMESSUNGEN



Pirnaer Strasse 24 · 68309 Mannheim
 Telefon +49 (0) 621 84224-0 Homepage www.bamo.de
 Fax +49 (0) 621 84224-90 E-Mail info@bamo.de

Schwinggabelgrenzwertschalter

NIVASWITCH

15-03-2019

D-513.03-DE-AB

LEV

513-03/2