

# SCHWINGGABELGRENZWERTSCHALTER NIVOSWITCH



- Kompaktserie für Flüssigkeiten
- 1 bis 2 Wechselkontakte
- Kontinuierliche Selbstüberwachung
- Unempfindlich gegenüber den Produkteigenschaften
- Unempfindlich gegen Turbulenzen
- Version EEx ia IIC

## ANWENDUNGEN

Der NIVOSWITCH wird zur Grenzstanderfassung oder als Überfüllsicherung bzw. Trockenlaufschutz von Pumpen eingesetzt. Das Gerät eignet sich für die meisten Flüssigkeiten wie Kalkmilch, Lösungsmittel, Öl, Wein etc.

## BESCHREIBUNG

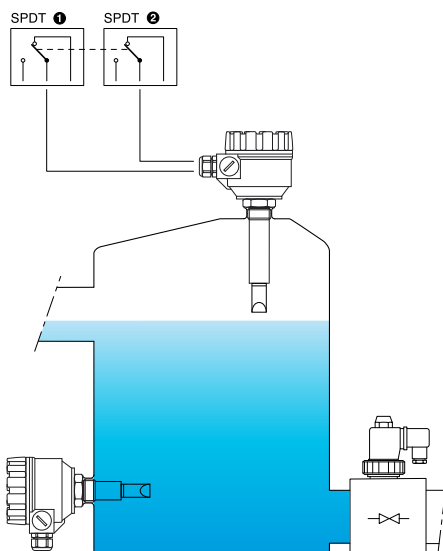
Diese Detektoren nutzen das Prinzip einer Stimmgabel, die unter piezoelektrischer Anregung in einer vorbestimmten Resonanz schwingt. Bei Kontakt mit dem Produkt ändert sich die Frequenz und führt zum Umschalten des Ausgangsrelais.

Durch dieses einfache und robuste Messsystem arbeitet der NIVOSWITCH unabhängig von den chemischen und physikalischen Eigenschaften der zu messenden Flüssigkeit. Das Gerät funktioniert auch unter schwierigen Messbedingungen, da es unempfindlich gegen Leitfähigkeit, Verstopfung, Turbulenzen, Strömungen und Luftblasen ist.

Der Sensor muss auch bei wechselnden Produkten nicht justiert oder gewartet werden und verfügt über einen oder zwei Kontaktausgänge.

## TECHNISCHE DATEN

Eintauchtiefe	69...3000mm
Material der Gabel	Edelstahl 316 Ti (Option: PFA-Beschichtung)
Anschluss	1" BSP oder NPT, oder Flansch
Temperatur der Flüssigkeit	-40...+100 °C bei 40bar -40...+130 °C bei 25bar (max. Umgebungstemperatur 35 °C)
Umgebungstemperatur	-20...+50 °C bei 6bar (Version Flansch PP) -30...+70 °C (Flüssigkeit bei max. 95 °C) <i>Siehe Kurven auf Seite 2</i>
Druck	40bar bei 100 °C (25bar bei 130 °C)
Dichte	≥ 0,7
Viskosität	≤ 10 000mm <sup>2</sup> /s (cSt)
Reaktionszeit	<i>Siehe Diagramm auf Seite 2</i>
Stromversorgung	20...255V AC oder 20...60V DC
Verbrauch	AC : 1,2...17VA ; DC : < 3W
Ausgang	1 oder 2 Relais SPDT
Schallleistung	Erstes Relais: 250V AC, 8A, AC1 Zweites Relais: 250V AC, 6A, AC1
Gehäuse	Lackiertes Aluminium oder Kunststoff (PBT)
Elektrischer Schutz	Klasse I
Schutzart	IP 67
Gewicht	Ca. 1,3kg + 1,2kg/m Verlängerung



Beispiel für die Montage

## ATEX Version

Ex II 1 G Ex ia IIB T6...T4 Ga

**CE-Kennzeichen:** Das Gerät erfüllt die gesetzlichen Anforderungen der zutreffenden EU-Richtlinien.



Pirnaer Strasse 24 · 68309 Mannheim

Telefon +49 (0) 621 84224-0

Fax +49 (0) 621 84224-90

Homepage [www.bamo.de](http://www.bamo.de)

E-Mail [info@bamo.de](mailto:info@bamo.de)

SCHWINGGABELGRENZWERTSCHALTER

**NIVOSWITCH**

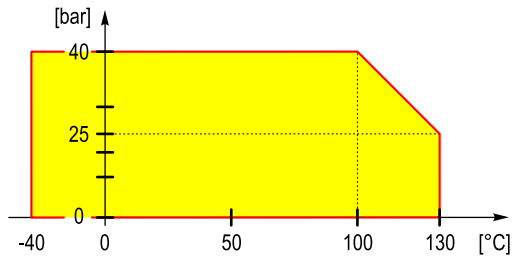
09-03-2022

D-513.01-DE-AC

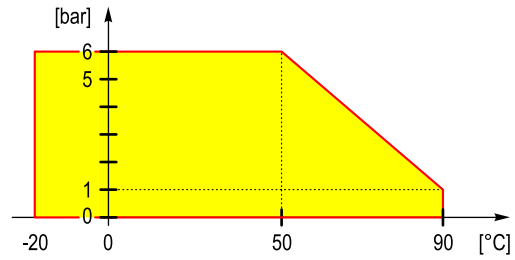
LEV

513-01 /1

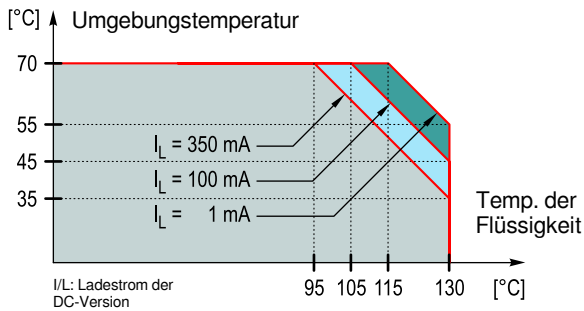
**Druck / Temperatur**



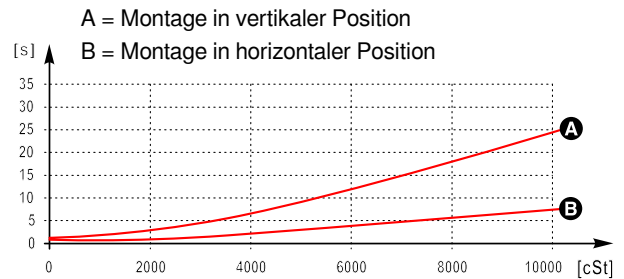
**Druck / Temperatur (Modell mit PP-Flansch)**



**Umgebungstemperatur / Flüssigkeitstemperatur**



**Reaktionszeit je nach Viskosität der Flüssigkeit**

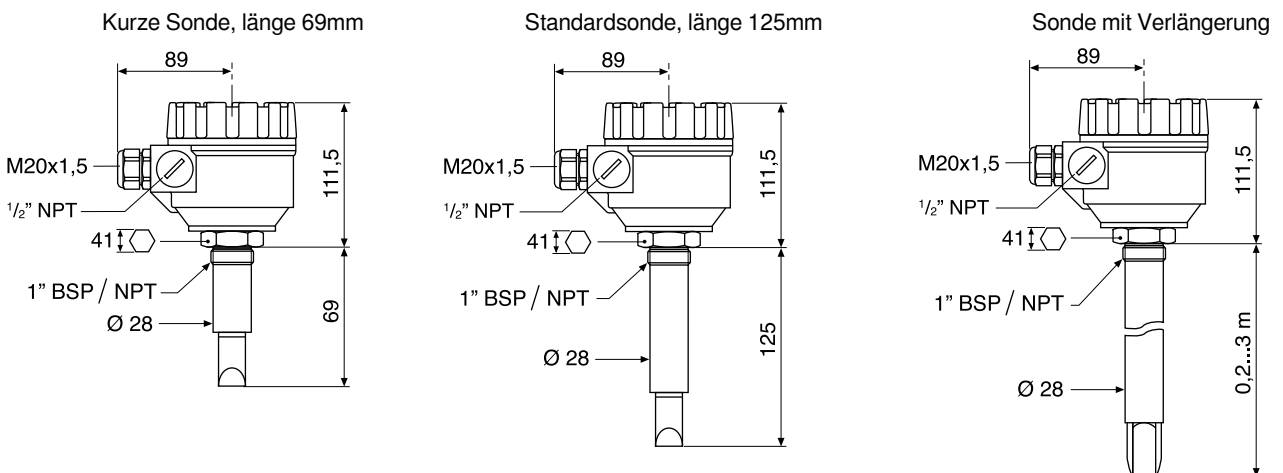


**BESTELLINFORMATIONEN**

Art. Nr.	Bezeichnung	Gabellänge	Anschluss	Ausgang
513 100	RFM-500-0	Kurze Sonde, Länge 69mm	1"	1 Relais
513 150	RFM-501-0	Standard-Sonde, Länge 125mm	1"	1 Relais

Weitere auf Anfrage

**ABMESSUNGEN**



Pirnaer Strasse 24 · 68309 Mannheim  
 Telefon +49 (0) 621 84224-0 Homepage www.bamo.de  
 Fax +49 (0) 621 84224-90 E-Mail info@bamo.de

SCHWINGGABELGRENZWERTSCHALTER	LEV
<b>NIVOSWITCH</b>	513-01 /2
09-03-2022	D-513.01-DE-AC

513

513