

Messgerät für gelösten Sauerstoff BAMOWIZ OX 452



- Farb-Touchscreen
- Messung von gelöstem Sauerstoff: 0...20mg/l, oder 0...500%
- 1 BAMOX 453 Sensoreingang
- 1 Analogausgang 0/4...20mA
- 3 Relais (Grenzwerte, Alarm)
- 2 analoge Eingänge 4...20mA

ANWENDUNG

Der BAMOWIZ OX 452 ist eine Lösung für die zuverlässige und genaue Messung von gelöstem Sauerstoff (DO) im Bereich der Wasseraufbereitung:

- Wasseraufbereitungsanlage (z.B. Belüftungsbecken)
- Fluss und Seen-Wasser
- Fischzucht und Aquakultur

BESCHREIBUNG

In Verbindung mit der Sonde BAMOX 453 ermöglicht der BAMOWIZ OX 452 dem Benutzer eine kontinuierliche Messung des im Wasser gelösten Sauerstoffs. Es werden der Luftdruck, die Temperatur und die Leitfähigkeit des Wassers berücksichtigt, um eine zuverlässige und genaue Messung anzuzeigen.

Der BAMOWIZ OX 452, ausgestattet mit einem Farb-Touchscreen zur Anzeige einem benutzerfreundlichen und intuitiven mehrsprachigen Menü, bietet eine einfache Ablesung der Messwerte und des Status der Grenzwerte. Um die Inbetriebnahme zu erleichtern, können im Menü Analogausgang und die Grenzwerte eingestellt und die Messung simuliert werden.

BAMOWIZ OX 452 hat zwei weitere 4...20mA-Analogeingänge mit Sensorversorgung, um zusätzliche Messungen anzuzeigen und auszuwerten.

Ein vollständiges Messsystem besteht aus den folgenden Elementen:

- BAMOWIZ OX 452-Sauerstoffmessgerät
- optische Sonde für gelösten Sauerstoff BAMOX 453
- Sondenhalter 9453
- Verlängerungskabel zwischen dem Sonden Stecker und dem BAMOWIZ OX 452

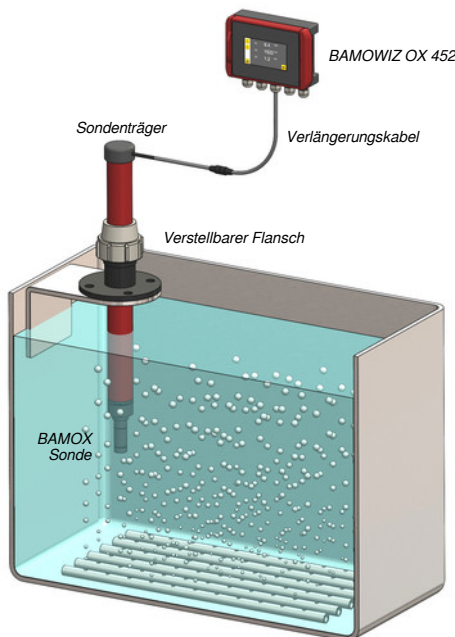
BAMOWIZ ermöglicht:

- Druck- und/oder salinitätskompensierte Messung des gelösten Sauerstoffs
- Mehrsprachiges Menü
- Einstellen des Skalierungsbereichs für die Anzeige
- Auswahl der anzuzeigenden Einheit
- 8 Grenzwerte einstellbar
- Schwellenwerte den Relaisausgängen zuweisen

BESTELLINFORMATIONEN

Art.-Nr.	Bezeichnung	Beschreibung
452 001	BAMOWIZ 452	Oxymeter für optische Sonde BAMOX 453

Siehe BAMOX 453 (Optische Sonde für gelösten Sauerstoff) zur Vervollständigung des Systems



Installationsbeispiel



Pirnaer Strasse 24 · 68309 Mannheim

Telefon +49 (0) 621 84224-0

Fax +49 (0) 621 84224-90

Homepage www.bamo.de

E-Mail info@bamo.de

Messgerät für gelösten
Sauerstoff
BAMOWIZ OX 452

13-12-2024

D-452.01-DE-AE

OXY

452-01 /1

TECHNISCHE DATEN

Oberfläche

Bildschirm	Farb-Touchscreen, 4/3-Format Auflösung von 480 x 272 Pixel
Sprachen	Deutsch - Englisch - Französisch - Spanisch - Portugiesisch - Polnisch Alphanumerische Touchscreen-Tastatur, für jede Sprache eingerichtet

Sensoreingänge:

Digital	1 Eingang für den digitalen BAMOX 453 (optische Sonde für gelösten Sauerstoff) Max. Entfernung zwischen Sensor und Anzeige: 100 Meter
Analog	2x 4...20mA Eingänge mit 2-Draht-Sensorversorgung 12V DC / Max 2W / 166mA (RI Eingang: 50Ω)

Parameterkompensation:

Temperatur	Automatisch: Über NTC in der BAMOX 453-Sonde integriert
Atmosphärischer Druck	Manuell oder automatisch: 500 bis 1100 hPa
Salinität	Manuell oder automatisch: 0 bis 60 g/kg

Ausgänge:

Ausgangssignal	1 Ausgang 4...20mA (mit oder ohne Linearisierung)
Relais	3 konfigurierbare, potentialfreie Schließkontakte
Einstellbare Grenzwerte	1 bis 8 Grenzwerte, die 2 oder 3 Relais zugeordnet werden können
Schaltleistung	3A / 250V AC
Hysterese	Einstellbar von 0 bis 100%
Zeitverzögerung	Einstellbar von 0 bis 9999 Sekunden

Weitere Standardfunktionen:

- 4...20mA-Eingangssignal: Linearisierung auf 20 Punkte
- Bargraphanzeige für jeden gemessenen Parameter
- Anzeige der Min- und Max-Werte

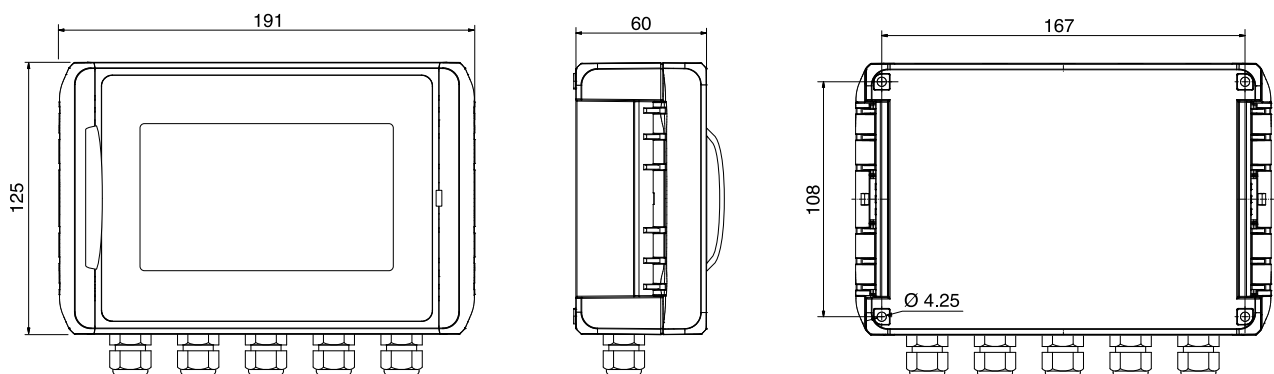
Elektrische Daten

Spannungsversorgung	100...240V AC / 50...60Hz
Leistung	Max. 10VA
Elektrische Anschlüsse	Anschluss an Schraubklemmen
Kabeldurchführungen	5 Stopfbuchse (Pg9)

Gehäuse	Wandgehäuse IP65 - ABS-Kunststoff
Umgebungstemperatur	-10...+50°C

CE-Kennzeichnung: Das Gerät erfüllt die gesetzlichen Anforderungen der zutreffenden EU-Richtlinien

ABMESSUNGEN



Pirnaer Strasse 24 · 68309 Mannheim

Telefon +49 (0) 621 84224-0

Homepage www.bamo.de

Fax +49 (0) 621 84224-90

E-Mail info@bamo.de

Messgerät für gelösten
Sauerstoff

BAMOWIZ OX 452

13-12-2024

D-452.01-DE-AE

OXY

452-01 /2