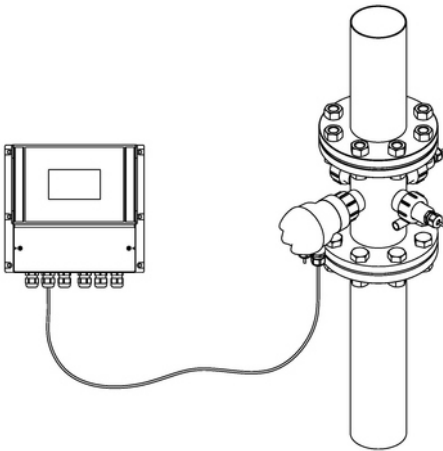


Inline-Trübungsmesssystem TRUBOMAT GAB



- Kontinuierliche Trübungsmessung gemäß ISO 7027:
90°-Streulichtmessung und
180°-Durchlichtmessung
- Edelstahlarmaur (316L)
- Messbereiche:
0,01...20FTU
0,1...1000FTU
- Ausgangssignal 4...20mA
- Prozessanschlüsse:
Flansche oder Triclamp-Anschluss



Anschluss an BAMOHAR (optional)

ANWENDUNGEN

- Brunnenwasserüberwachung
- Überwachung von Membranen zur Filtration oder inversen Osmose
- Kontrolle des Kläranlagenauslaufs
- Kühlwassermonitoring
- Filterüberwachung

BESCHREIBUNG

TRUBOMAT GAB misst die Trübung des Mediums optisch. Dazu wird eine kombinierte Durchlicht- / Streulichtmessung angewandt, bei der sich ein Sender und ein Empfänger gegenüber stehen und ein weiterer Sender orthogonal (im Winkel von 90°) angeordnet ist. Die Absorption / Streuung des gesendeten Lichts wird durch die im Anschlusskopf integrierte Auswerteelektronik erfasst und zur weiteren Verarbeitung bereitgestellt. Der Sensor liefert ein 4...20mA-Signal, entsprechend dem eingestellten Messbereich.

TRUBOMAT GAB 20

5 Messbereiche durch DIP-Schalter auswählbar, 0,01...20FNU

TRUBOMAT GAB 1000

5 Messbereiche durch DIP-Schalter auswählbar, 0,1...1000FNU

INSTALLATION

Einbau nur in senkrecht steigende Rohrleitungen empfohlen!
Optimal ist eine steigende Rohrleitung mit Beruhigungsstrecke ca. 600mm vorher und ca. 400mm dahinter.

TECHNISCHE DATEN

Spannungsversorgung	24V DC-Nenn (10...30V DC)
Anschlussleistung Hilfsenergie	0,5...1W
Ausgangssignal	4...20mA
Umgebungstemperatur	+5...+45 °C
Medientemperatur	+5...+100 °C
max. Betriebsüberdruck	10bar / 60 °C

WERKSTOFF

Armaur	Edelstahl 316L, (1.4404)
Anschlusskopf	Kunststoffgehäuse PBT glasfaserverstärkt, Schutzart IP65 gemäß EN 60529
Dichtungen	EPDM (andere auf Anfrage)
Scheiben	Borosilikat-Glas mit CLEANOSIL VMF-Nanobeschichtung



Pirnaer Strasse 24 · 68309 Mannheim

Telefon +49 (0) 621 84224-0

Fax +49 (0) 621 84224-90

Homepage www.bamo.de

E-Mail info@bamo.de

Inline-Trübungsmesssystem
TRUBOMAT GAB

09-06-2020

D-446.01-DE-AC

TUR

446-01 /1

TECHNISCHE DATEN (Fortsetzung)

MESSBEREICH

TRUBOMAT GAB 20					
DN25...DN100	0,01...1FNU	0,01...2FNU	0,01...5FNU	0,01...10FNU	0,01...20FNU
TRUBOMAT GAB 1000					
DN20...DN65	0,1...0,50FNU	0,1...100FNU	0,1...200FNU	0,1...500FNU	100...1000FAU
DN80...DN100	0,1...0,50FNU	0,1...100FNU	0,1...200FNU	0,1...300FNU	100...1000FAU

Genauigkeit	±5% vom aktuellen Messbereich, ±1% vom MB-Endwert
Auflösung	0,001...0,2FNU in Abhängigkeit vom Messbereich
Farb-/Verschmutzungskompensation	Integriert bei GAB 20 bis Nennweite DN65
Bedienung	DIP-Schalter, Kalibrierpotentiometer
Signalisierung	Status-LED (grün), Störungs-LED (rot)
Prozessanschlüsse	beidseitig Flansch DIN 2633 DN25...DN100 / PN10 beidseitig TRICLAMP-Anschluss DIN 11850 DN25...DN100 / PN10 weitere auf Anfrage

CE-Kennzeichen: Das Gerät erfüllt die gesetzlichen Anforderungen der zutreffenden EU-Richtlinien

BESTELLINFORMATIONEN

Standardausführung mit Flanschen DIN 2633:

DN	Messbereich: 0,01...20FNU		Messbereich: 0,1...1000FNU / FAU	
	Art.-Nr.	Bezeichnung	Art.-Nr.	Bezeichnung
25	446 223	GAB FF 20 3	446 123	GAB FF 1000 3
32	446 224	GAB FF 20 4	446 124	GAB FF 1000 4
40	446 225	GAB FF 20 5	446 125	GAB FF 1000 5
50	446 226	GAB FF 20 6	446 126	GAB FF 1000 6
65	446 227	GAB FF 20 7	446 127	GAB FF 1000 7
80	446 228	GAB FF 20 8	446 128	GAB FF 1000 8
100	446 229	GAB FF 20 9	446 129	GAB FF 1000 9

Weitere Ausführungen auf Anfrage!

Art.-Nr.	Bezeichnung	Beschreibung
444 910	TURBICLICK 5.7	Drehmomentschlüssel für die sachgemäße Montage der Sensorfenster
444 911	O-Ringe TRUBOMAT GAB	Satz spezielle EPDM-O-Ringe für TRUBOMAT GAB (10 Stück) inkl. Saugnapf
444 902	Scheiben TRUBOMAT GAB	Maxos-Scheiben (4 Stück), beschichtet, EPDM-O-Ring, Aufbewahrungskoffer, Saugnapf
444 920	Prüfmittelbox GAB 20	Prüfmittelbox GAB 20 (Prüfmittelstab + Prüfmittelkarte)
444 921	Prüfmittelbox GAB 1000	Prüfmittelbox GAB 1000 (Prüfmittelstab + Prüfmittelkarte)



Drehmomentschlüssel
TURBICLICK 5.7 (optional)



Pirnaer Strasse 24 · 68309 Mannheim
 Telefon +49 (0) 621 84224-0 Homepage www.bamo.de
 Fax +49 (0) 621 84224-90 E-Mail info@bamo.de

Inline-Trübungsmesssystem
TRUBOMAT GAB

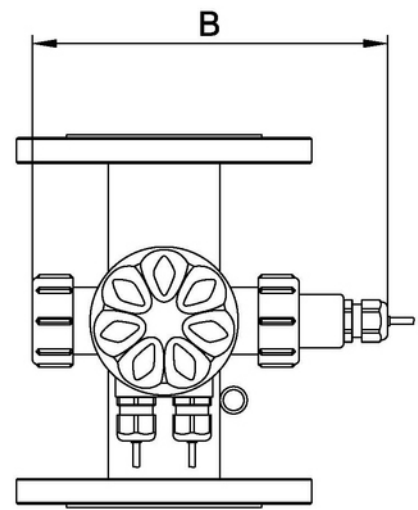
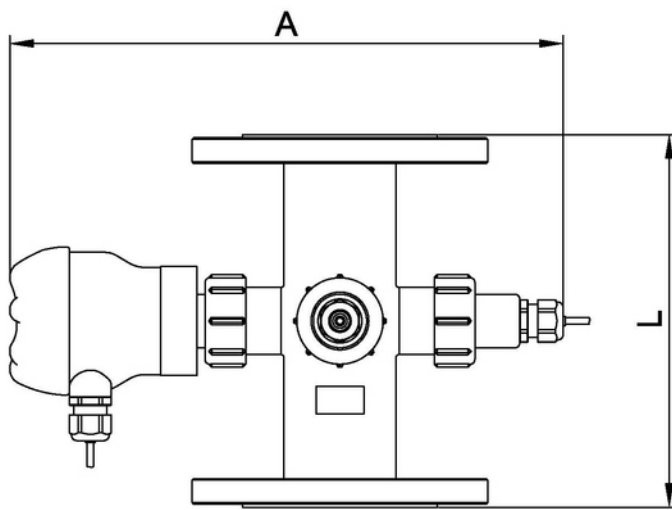
09-06-2020

D-446.01-DE-AC

TUR

446-01 /2

ABMESSUNGEN



DN	A ±1mm	B ±1mm	L ±1mm Flanschanschluss	L ±1mm Triclamp-Anschluss	Grundkörper Nennweite
25	346	222	274	287	DN65
32			252	265	
40			230	243	
50			190	199	
65			233	255	
80	384	260	208	224	DN100
100			240	256	



Pirnaer Strasse 24 · 68309 Mannheim

Telefon +49 (0) 621 84224-0 Homepage www.bamo.de
 Fax +49 (0) 621 84224-90 E-Mail info@bamo.de

Inline-Trübungsmesssystem
TRUBOMAT GAB

09-06-2020

D-446.01-DE-AC

TUR

446-01 /3