

Kontinuierliches Eintauch-Trübungsmesssystem TURBISENS



- Kompaktes Eintauchtrübungsmessgerät mit 4-20 mA-Ausgang
- Kombinierte 90°-Streulicht-/180°-Durchlichtmessung gemäß DIN EN ISO 7027
- Einstellbare Messbereiche 0- 50 / 100 / 200 / 500 / 1000 / 2000 FTU
- Hohe Auflösung ab 0,01FTU
- Eintauchtiefe: bis 10m

ANWENDUNGEN

Steuerung und Überwachung von:

- Kläranlagenausläufen
- Sedimentationsvorgängen
- Brunnenwasserschächten
- Kühlwasserbecken

BESCHREIBUNG

Trübung wird durch Partikel in einer Flüssigkeit verursacht. Dieses für offene Behälter oder Kanäle konzipierte Kompakt-Trübungsmessgerät ist als Tauchsonde ausgeführt. TURBISENS misst die Trübung des Mediums optisch. Das Messprinzip beruht auf einer kombinierten Durchlicht- / Streulichtmessung gemäß DIN EN ISO 7027, bei der sich ein Sender und ein Empfänger gegenüber stehen und ein weiterer Sender orthogonal (im Winkel von 90°) angeordnet ist. Die Absorption / Streuung des gesendeten Lichts wird durch die im Anschlusskopf integrierte Auswerteelektronik erfasst, in ein 4-20mA-Signal umgewandelt und an ein separates Auswertegerät ausgegeben. Die Messung erfolgt gemäß ISO 7027 (90°-Streulichtmessung).

TECHNISCHE DATEN

Ausgangssignal	4-20mA (Stromsenke), z.B. zum Anschluss an den Messverstärker BAMOPHAR 436 oder einen analogen SPS-Eingang
Versorgungsspannung	10...30V DC, galvanisch getrennt vom Messkreis
Anschlussleistung	<1W
Anmerkung: wenn das 4-20mA-Messsignal vom angeschlossenen Messverstärker versorgt wird, erhöht sich die Anschlussleistung um $24V DC \times 20mA = 0,48W$	
Umgebungstemperatur	0...+45°C
Schutzart Messsonde	IP68 (max. 10m) nach EN 60 529
Anschlusskabel	TPK, Länge 6m (Standard, Sonderlängen auf Anfrage), Anschluss über einen wasserdichten Stecker (IP67) an die Auswerteelektronik resistent gegen verdünnte Säuren und Laugen
Medientemperatur	0°...+60°C
Werkstoff Sondenkörper	PVC
Messbereiche	0...50 / 100 / 200 / 500 / 1000 / 2000 FTU (FTU= Formazin Turbidity Units)
Genauigkeit	±5% vom aktuellen Messwert ±1% vom jeweiligen Messbereichsendwert
Auflösung	0,01-1FTU, in Abhängigkeit vom Messbereich
Kompensation	50 und 100 FTU (Farbkompensation im Messbereich)



Pirnaer Strasse 24 · 68309 Mannheim

Telefon +49 (0) 621 84224-0

Fax +49 (0) 621 84224-90

Homepage www.bamo.de

E-Mail info@bamo.de

Kontinuierliches
Eintauch-Trübungsmesssystem
TURBISENS

16-07-2018

D-443.01-DE-AC

TUR

443-01 /1

TECHNISCHE DATEN (Fortsetzung)

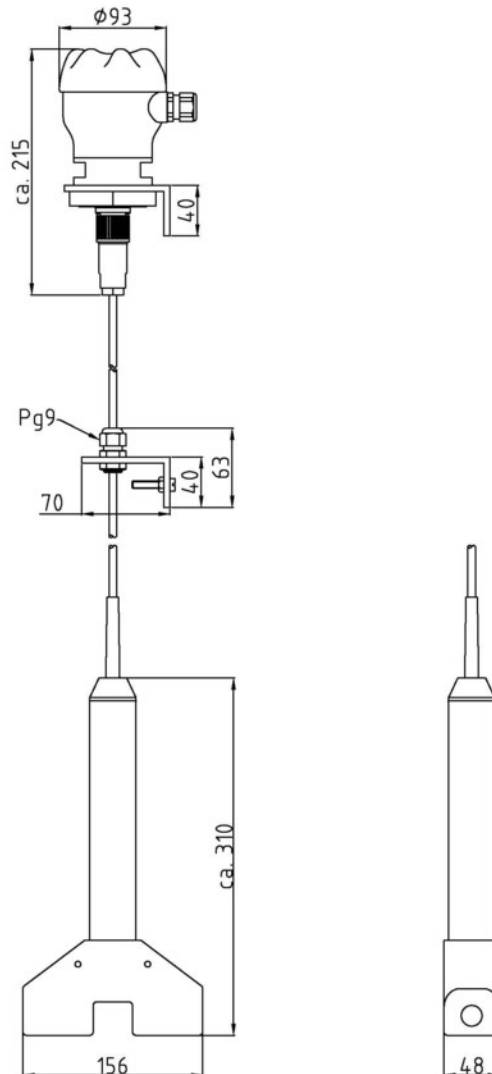
Anschlusskopf	PBT-Kunststoff, Schutzart IP65 nach EN 60 529
Befestigung	2"-Gewinde, Gegenmutter und Befestigungswinkel
Anzeige u. Signalisierung	Digitalanzeige im Anschlusskopf zur Anzeige des aktuellen Trübungswertes und zur Programmierung der Betriebswerte Status-LED im Anschlusskopf zur Anzeige von Betriebs- und Alarmsignalen
Bedienung	Kombinierter Dreh- und Drucktaster zur Programmierung der Betriebswerte
Option	Test-Unit zur schnellen Überprüfung der Gerätefunktion

CE-Kennzeichen: Das Gerät erfüllt die gesetzlichen Anforderungen der zutreffenden EU-Richtlinien

BESTELLINFORMATIONEN

Art.-Nr.	Bezeichnung	Beschreibung
443 100	TURBISENS	Trübungstauchsonde TURBISENS
OPTION		
443 099	Prüfadapter	Prüfmittel zu Funktionsprüfung
436 _ _ _	BAMOPHAR 436...	Messverstärker Trübungsmessung (Option RS 422 + LOGGER)

ABMESSUNGEN



Pirnaer Strasse 24 · 68309 Mannheim

Telefon +49 (0) 621 84224-0

Fax +49 (0) 621 84224-90

Homepage www.bamo.de

E-Mail info@bamo.de

Kontinuierliches
Eintauch-Trübungsmesssystem
TURBISENS

16-07-2018

D-443.01-DE-AC

TUR

443-01 /2