

Anzeige- u. Auswertegerät für Trübungsmessung BAMOPHAR 436



- Farb-Touchscreen
- Anzeigebereiche
0,001...9999 FNU, FAU, NTU, mg/l, g/l
- 0/4-20 mA-Analogausgang für Trübungsmesswert und Temperatur
- 3 Ausgangsrelais (Grenzwerte)
- 1 Relais für Summenalarm
- OPTIONEN:
RS 422 /J-BUS + Datenlogger
Erweiterung für 2. Messeingang

ANWENDUNGEN

Vor-Ort-Anzeige- und Auswertegerät für die Trübungsmessung

- Überwachung von Trinkwasseranlagen
- Überwachung von Membranen, Ultrafiltration oder Umkehrosmose
- Überwachung von Absetzbecken
- Überwachung von Verstopfungen und Spülung von Filtern
- Überwachung von Kühltürmen
- Überwachung des Kläranlagenauslaufs

BESCHREIBUNG

Das Gerät ist mit einem Farb-Touchscreen mit benutzerfreundlichem und intuitiven mehrsprachigen Menü ausgestattet. Darauf wird der aktuelle Messwert, die Temperatur und der Schaltzustand der Alarmrelais angezeigt. 0/4-20mA-Analogausgang für Trübungsmesswert, Messbereichsfenster einstellbar, galvanisch getrennt. 0/4-20mA-Analogausgang für Temperatur-Messwert, Messbereichsfenster 0-100 °C einstellbar, galvanisch getrennt.

BAMOPHAR 436 erlaubt die Anzeige und die Überwachung der gemessenen Trübung, die über ein Analog-Signal der angeschlossenen Sonde an das Auswertegerät übertragen wird.

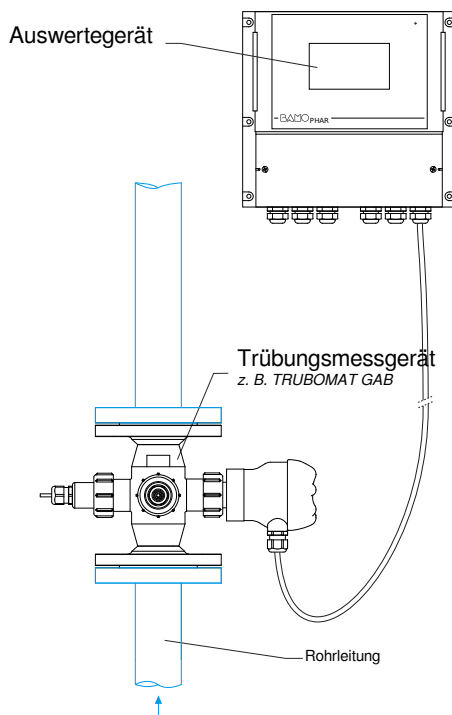
- Die Sonde TURBICUBE aus PVC oder PP und die Sonde TRUBOMAT GAB aus Edelstahl sind für Inline-Trübungsmessungen in Rohrleitungen konzipiert.
- Die Sonde TURBISENS aus PVC ermöglicht Eintauchmessungen in Behältern oder Becken.

passend für die Trübungsmesssonden:

- Inline-Trübungsmessgerät TURBICUBE, TRUBOMAT GAB
- Eintauchsonde TURBISENSE

Erweiterungsgehäuse (Wandaufbau oder Schalttafeleinbau)

- Zweiter Messeingang (pH, Durchfluss, Leitfähigkeit ...)
(Die Messwerte werden in der Haupteinheit dargestellt)
- Sie ist mit der Haupteinheit mittels vieradrigem geschirmtem Kabel verbunden (Kabellänge zwischen den Geräten; max 500 m)
- RS 422 und Datenlogger der Haupteinheit werden für beide Einheiten verwendet
- Wand- oder Schalttafeleinbaugeschäuse oder DIN-Schiene



Pirnaer Strasse 24 · 68309 Mannheim

Telefon +49 (0) 621 84224-0

Fax +49 (0) 621 84224-90

Homepage www.bamo.de

E-Mail info@bamo.de

Anzeige- u. Auswertegerät für
Trübungsmessung
BAMOPHAR 436

18-07-2018

D-436.02-DE-ADb

TUR

436-02/1

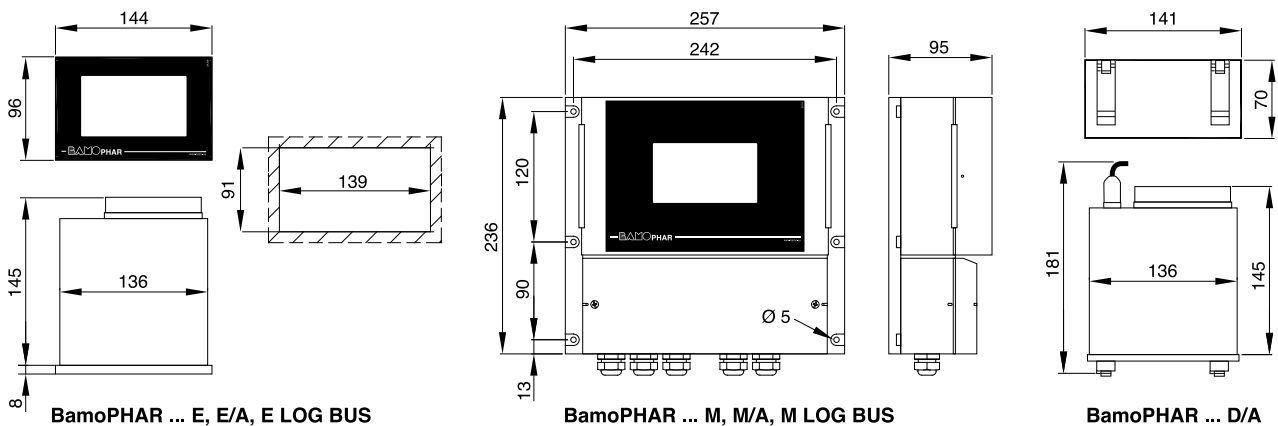
TECHNISCHE DATEN

Benutzeroberfläche	Farb-Touchscreen, Format 4.3", Auflösung 480 x 272 Pixel Anzeige der Messwerte, Menüs, Relaischaltzustände Parametereinstellungen passwortgeschützt
Anzeigebereiche	Parametrierbar nach angeschlossenem Sensorbereich (0,001 bis 9999 FTU, FNU, FAU, NTU, mg/l, g/l)
Messeingang	Trübungsmesswert 4-20 mA
Temperatur	für PT100-Sonde 0...100 °C Manuelle Temperatureingabe.
Relaisausgang	4x potentialfreie NO-Kontakte
Grenzwerte einstellbar	2 unabhängige Grenzwerte, die der Messung oder der Temperatur zugeordnet werden können. 1 unabhängiger Grenzwert, der der Messung, der Temperatur oder einem externen Kontakt zugeordnet werden kann. 1 Grenzwert mit Summenalarmfunktion
Anfangswiderstand des Kontakts	100mΩ max. (Spannungsabfall 6V DC 1A)
Schaltleistung	250V AC, 3A 30V DC, 3A
minimale Schaltkapazität	100mA, 5V DC (in Abhängigkeit von Schalthäufigkeit, Umgebungsbedingungen, Genauigkeit)
Messausgang	0/4-20mA-Analogausgang, max. Bürde 600 Ohm, Stromquelle, galvanisch getrennt
Temperatursausgang	0/4-20mA-Analogausgang, max. Bürde 600 Ohm, Stromquelle, galvanisch getrennt, Bereich 0...100 °C
Spannungsversorgung	230V, 50-60Hz, ca. 10VA, andere Spannungen auf Anfrage
Gehäuse	für Schalttafeleinbau, Frontseite IP65, 72x144mm, Anschlussklemmen IP40 für Wandmontage, IP 65, interne Anschlussklemmen, Pg-Kabelverschraubungen
Lagertemperatur	-10...+70 °C
Einsatztemperatur	-5...+50 °C

OPTION (RS 422 + Datenlogger)

Kommunikation Ausgang RS 422 J-BUS Verbindung - Binary Slave Modus - 2400 bis 9600 Baud
automatische Speicherung des Mittelwertes im programmierten Intervall, MMC-Karte (Multi Media Card)
für maximal 150.000 Messwerte, zum Auslesen der Daten wird ein externes Kartenlesegerät benötigt.
Auslesesoftware im Lieferumfang enthalten

ABMESSUNGEN



BESTELLINFORMATIONEN

Art.-Nr.	Bezeichnung	Beschreibung
436 400	BAMOPHAR 436 E	Schalttafeleinbau 96x144 - IP65 - Klemmleiste IP40
436 401	BAMOPHAR 436 E/A	Schalttafeleinbau 96x144 / Erweiterungsgehäuse
436 403	BAMOPHAR 436 D/A	DIN-Gehäuse / Erweiterungsgehäuse - Hutschiene DIN - Klemmleiste IP40
436 450	BAMOPHAR 436 E LOG BUS	Schalttafeleinbau 96x144 / RS 422 + Datenlogger - IP65 - Klemmleiste IP40
436 500	BAMOPHAR 436 M	Gehäuse zur Wandmontage - IP65 - interne Anschlussklemmen, PG-Kabelverschraubungen
436 501	BAMOPHAR 436 M/A	Gehäuse zur Wandmontage / Erweiterungsgehäuse
436 520	BAMOPHAR 436 M LOG BUS	Gehäuse zur Wandmontage / RS 422 + Datenlogger



Pirnaer Strasse 24 · 68309 Mannheim

Telefon +49 (0) 621 84224-0

Fax +49 (0) 621 84224-90

Homepage www.bamo.de

E-Mail info@bamo.de

Anzeige- u. Auswertegerät für
Trübungsmessung
BAMOPHAR 436

18-07-2018

D-436.02-DE-ADb

TUR

436-02/2