

Schlamm Spiegelüberwachung und Auswerteeinheit MUDSonic



MUDSonic MF

- Messsystem zur Trennschicht- und Schlamm Spiegelüberwachung
- Ultraschall-Technologie
- 2 Grenzwertkontakte, 1 Störungskontakt
- Einstellbare Verzögerungszeit
- 3 Messbereiche
(Erfassung von Schlammdichten von ca. 50g/l bis ca. 250g/l)

ANWENDUNGEN

- Schlammabzugssteuerung
- Überwachung von Sedimentations-Prozessen
- Schlammhöhenüberwachung in z. B.:
Eindickern
Vorklärlungen
Industriellen Prozessen (Eisenhydroxid-Schlämme, Schlämme mit hohen Dichten u. v. a.)

BESCHREIBUNG

Die Schlamm Spiegelüberwachung MUDSonic besteht aus der Auswerteeinheit MUDSonic MF mit zugehöriger Tauchsonde MUDSonic TS. Die Messung basiert auf dem Prinzip der Ultraschallabsorption. Die Sonde detektiert mit mehreren unterschiedlichen Ultraschallsignalen den Feststoffgehalt des Mediums. Die Tauchsonde wird in einer definierten Höhe im Medium positioniert und schaltet beim Erreichen der gewählten Schlammdichte einen Grenzwert. Der Schaltpunkt sowie eine evtl. gewünschte Verzögerungszeit wird an der Auswerteeinheit eingestellt.

TECHNISCHE DATEN

Auswerteeinheit MUDSonic MF

Versorgungsspannung:	100...255V AC / 50...60Hz (MUDSonic MF G) oder 10...30V DC und 12...24V AC (MUDSonic MF D)
Leistungsaufnahme:	1...5W
Umgebungstemperatur:	-10...+45°C
Ausgangsrelais:	2x potentialfreier Grenzwertkontakt (Schließer) (Grenzwert überschritten, Grenzwert unterschritten) 1x potentialfreier Störungskontakt (Schließer)

Bei abgeschalteter Versorgungsspannung sind alle Kontakte geöffnet!

Schaltleistung Ausgangsrelais: 250V AC, 3A / 30V DC, 1A

**Hinweis: Kontakte sind nicht gegen Überlast gesichert!
Externe Schutzeinrichtung vorsehen!**

Abmessungen Gehäuse:	22,5x100x122mm
Abmessungen Hutschiene:	35x7,5mm (DIN EN 60715)
Schutzart:	IP40
Anschlussklemmen:	Schraubanschluss, max. 1,5mm ²



MUDSonic TS



Pirnaer Strasse 24 · 68309 Mannheim

Telefon +49 (0) 621 84224-0

Fax +49 (0) 621 84224-90

Homepage www.bamo.de

E-Mail info@bamo.de

Schlamm Spiegelüberwachung
und Auswerteeinheit
MUDSonic

02-07-2019

D-426.02-DE-AD

TUR

426-02/1

TECHNISCHE DATEN (Fortsetzung)

Anzeige:	2½-stellige LED 5x7-Punktmatrixanzeige 1x LED blau, Relais angezogen 3x LED gelb, Messbereich (LOW / MEDIUM / HIGH)
Einstellungen:	Dreh-/Druckschalter auf Frontplatte
Schaltverzögerung:	Einstellbar 0,1...9,9 Sekunden

Schlammsonde MUDSonic TS

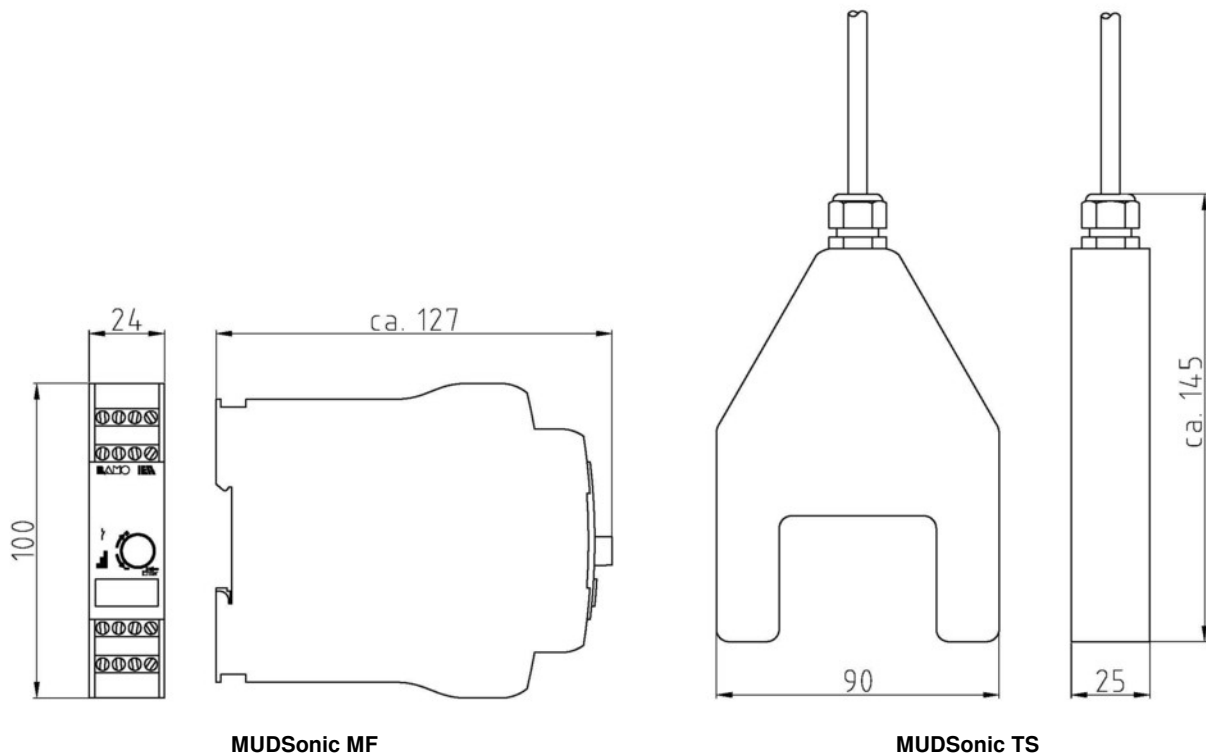
Werkstoff Sensor:	PVC
Kabel:	Standardmäßig mit 10m TPK-Kabel 2x1mm ² , geschirmt Weitere Kabellängen und Kabelausführungen (z. B. PVC-Kabel, öl- und benzinfest...) auf Anfrage! Maximal zulässige Kabellänge: 50m
Abmessungen:	Ca. 145x90x25mm
Schutzart:	IP68 nach EN 60529
Messprinzip:	Ultraschall
Temperaturbereich:	-20°C...+60°C

CE-Kennzeichen: Das Gerät erfüllt die gesetzlichen Anforderungen der zutreffenden EU-Richtlinien.

BESTELLINFORMATIONEN

Art.-Nr	Bezeichnung	Beschreibung
426 200	MUDSonic TS	MUDSonic Schlammsonde, 10m Kabellänge
426 300	MUDSonic MF G	MUDSonic Auswerteeinheit 100...255V AC
426 305	MUDSonic MF D	MUDSonic Auswerteeinheit 10...30V DC oder 12...24V AC
<i>Zubehör</i>		
232 122	Gehäuse	Wandaufbaugeschäuse, Schutzart IP65

ABMESSUNGEN



Pirnaer Strasse 24 · 68309 Mannheim
Telefon +49 (0) 621 84224-0 Homepage www.bamo.de
Fax +49 (0) 621 84224-90 E-Mail info@bamo.de

Schlamm Spiegelüberwachung
und Auswerteeinheit
MUDSonic

02-07-2019

D-426.02-DE-AD

TUR

426-02/2