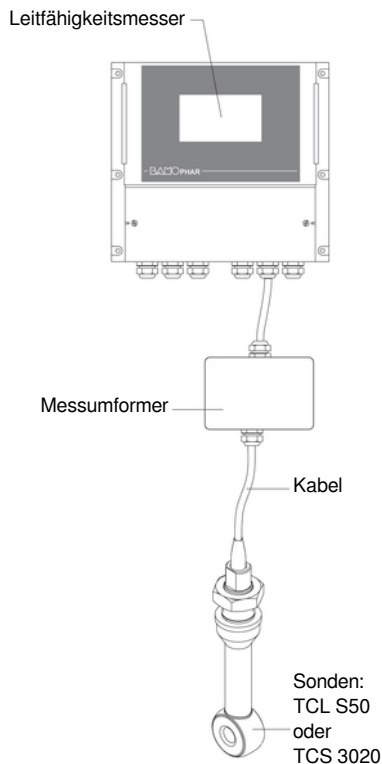


Induktive Leitfähigkeitsmessung BAMOPHAR 364



Komplette Messeinrichtung

- Farb-Touchscreen
- Messbereich:
0- 2 mS/cm bis 0 - 2000 mS/cm
- Automatische Temperaturkompensation
- Zwei 0/4-20 mA Analogausgänge
- 3 potentialfreie Relais (Grenzwert/Alarm)
- OPTIONEN:
RS 422 /J-BUS + Datenlogger
Erweiterung für zweiten Messeingang

ANWENDUNGEN

Messung der Leitfähigkeit zur Überwachung und/oder Regelung in Wasseraufbereitungsanlagen und anderen Industrieanwendungen:

- Überwachung von Kühltürmen
- Kontrolle von sauberem Wasser (Brunnen, Trinkwasser, Thermen...)
- Kontrolle von Regenwasser und Abflüssen
-
- Messung der Konzentration von Säuren und Basen
- Überwachung der Qualität von chemischen Produkten
- Optional: Anzeige der Natriumchloridkonzentration (NaCl), Natronlauge (NaOH) und Salzsäure (HCl)

BESCHREIBUNG

Das Gerät ist mit einem Farb-Touchscreen zur Anzeige der Messwerte, der Temperatur und der Zustände der Grenzwerte sowie der Navigation in einem benutzerfreundlichen, intuitiven und mehrsprachigen Menü ausgestattet. Die Messwerte der Leitfähigkeit und der Temperatur können auf zwei 4-20mA Ausgänge ausgegeben werden.

Mit der Eintauchsonde TCS 3020 oder TCL s50 ermöglicht BAMOPHAR die Messung der Leitfähigkeit von Flüssigkeiten in einem Bereich von 0 bis 2000 mS/cm.

- Die Sonde TCS 3020 aus Noryl (s. Dokument 364-01) wird für Anwendungen mit neutralen Flüssigkeiten empfohlen.
- Die Sonde TCL S550 aus PEEK (s. Dokument 364-05) ist an Anwendungen angepasst, die eine hohe chemische Widerstandsfähigkeit oder Temperatur erforderlich machen.

Eine komplette Messeinrichtung besteht aus folgenden Elementen:

- Eine Tauchsonde für die Leitfähigkeit mit einem ausgegossenen Kabel
- Ein System zur Fixierung für die Montage unter Wasser oder auf Rohrleitungen.
- Ein Messumformer, der im Werk eingestellt wird.
- Ein Anzeigegerät vom Typ BAMOPHAR 364

OPTION: Erweiterungsgehäuse für eine zweite Messung

- Ermöglicht eine zweite Messung (pH/Redox, Durchfluss, Trübungsgrad, etc...)
- (Anzeige und Programmierung der Messung erfolgt auf dem Basisgehäuse)
- Wandaufbaugeschäule oder Schaltschrankaufbaugeschäule
- Ist mit dem Basisgehäuse durch ein 4-adriges, geschirmtes Kabel verbunden (Die maximale Länge zur Verbindung der beiden Apparate liegt bei 500m)
- Benutzen Sie RS 422 und den Datenlogger des Basisgehäuses



Pirnaer Strasse 24 · 68309 Mannheim

Telefon +49 (0) 621 84224-0

Fax +49 (0) 621 84224-90

Homepage www.bamo.de

E-Mail info@bamo.de

Induktive
Leitfähigkeitsmessung
BAMOPHAR 364

05-06-2018

D-364.04-DE-AC

RES

364-04/1

TECHNISCHE DATEN

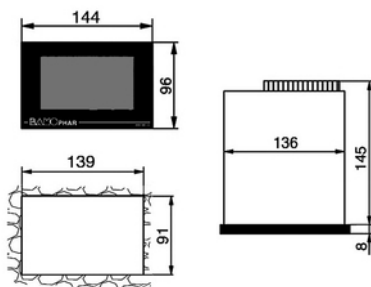
Benutzeroberfläche	Farb-Touchscreen, Format 4.3", Auflösung von 480 x 272 Pixel Anzeige der Messungen, Menüs, Temperatur, Grenzwertzustände Programmierung - Schutz des Programms durch Zugangscode
Messbereich	0- 2000 mS/cm
Programmierbare Bereiche	0- 2 mS /cm, 0 - 20 mS /cm, 0 - 200 mS /cm, 0 - 2000 mS /cm
Genauigkeit	±0,3 %, ±0,3 °C
Sondeneingang	Über die Klemmleiste
Temperaturkompensation	Automatisch über einen Pt 100-Fühler der in der Tauchsonde eingebaut ist. Manuell einstellbar zwischen 0 und 100 °C
Relaisausgang	4 potentialfreie NO-Kontakte
Grenzwerte einstellbar	S1, unabhängiger Grenzwert der der Messung oder der Temperatur zugeordnet ist. S2, unabhängiger Grenzwert der der Messung oder der Temperatur zugeordnet ist. S3, unabhängiger Grenzwert der der Messung oder der Temperatur zugeordnet ist. S4, Grenzwert mit Alarmfunktion: Messung außerhalb des Messbereichs oder Kabelbruch
Hysterese	Einstellbar von 0 bis 100 % für S1, S2 und S3
OPTION (RS 422 + Datenlogger)	
Schnittstelle	Ausgang RS 422 J-BUS - Binary-Slave-Modus - 2400 bis 9600 Baud
Speicherung (Datenlogger)	Automatische Speicherung des Mittelwertes im programmierten Intervall Speicherung von maximal 150 000 Messwerten auf der MMC-Speicherkarte.

CE-Kennzeichen

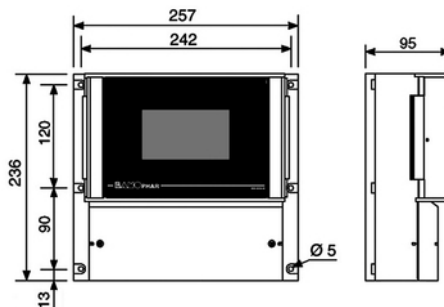
BESTELLINFORMATIONEN

Art.-Nr.	Bezeichnung	Beschreibung
364 520	BAMOPHAR 364 E	Schalttafeleinbaugehäuse 96 x 144 - IP65 - Klemmleiste IP 40
364 521	BAMOPHAR 364 E/A	Schalttafeleinbaugehäuse 96 x 144 /Blindgehäuse
364 522	BAMOPHAR 364 E LOG BUS	Schalttafeleinbaugehäuse 96 x 144 / RS 422 + Datenlogger - IP 65 - Klemmleiste IP 40
364 523	BAMOPHAR 364 D/A	Gehäuse DIN / Blindgehäuse - Hutschienenmontage - Anschlussklemme IP 40
364 560	BAMOPHAR 364 M	Wandaufbaugehäuse - IP 65
364 561	BAMOPHAR 364 M/A	Wandaufbaugehäuse / Blindgehäuse- IP65
364 562	BAMOPHAR 364 M LOG BUS	Wandaufbaugehäuse / RS 422 + Datenlogger - IP65

MABE



BamopHAR ... E, E/A, D/A, E LOG BUS



BamopHAR ... M, M/A, M LOG BUS



Pirnaer Strasse 24 · 68309 Mannheim

Telefon +49 (0) 621 84224-0

Fax +49 (0) 621 84224-90

Homepage www.bamo.de

E-Mail info@bamo.de

Induktive
Leitfähigkeitsmessung
BAMOPHAR 364

05-06-2018

D-364.04-DE-AC

RES

364-04/2