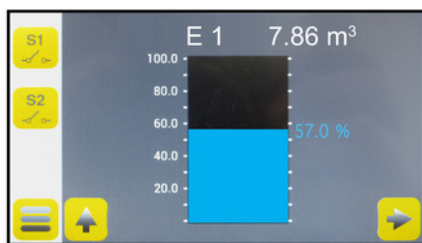


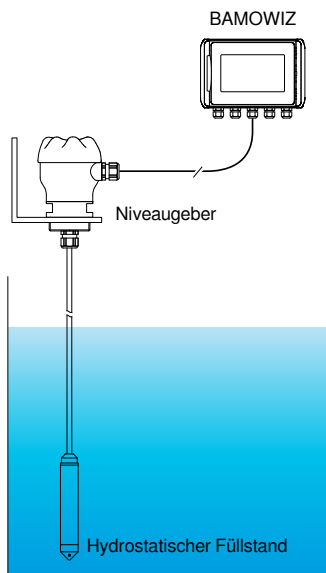
# Prozessanzeige BAMOWIZ



numerische Anzeige



Balkenanzeige



Anwendungsbeispiel

- Farbtouchscreen mit Balkenanzeige
- Mehrsprachiges Bedienmenü
- 2 (3) x 4-20mA-Eingänge
- 2x Ausgangsrelais, konfigurierbar
- wählbare physikalische Messeinheiten
- Differentialeingang für 2 Signale
- 1x RS485-Schnittstelle
- 1 (0) Impuls Eingang

## ANWENDUNGEN

- Vor-Ort-Anzeige der Prozessmesswerte wie z.B. Niveau, Trübung, Druck etc.
- Durchfluss Zähler über Frequenz Eingang
- Prozessanzeige und -überwachung
- Füllstandsmessung mit Linearisierungsfunktion zur Volumenanzeige
- Differentialeingang Messwert 1 u. 2

## BESCHREIBUNG

Das Gerät ist mit einem Farb-Touchscreen für die Anzeige des Messwertes, der Temperatur und des Zustands der Grenzwerte sowie der Navigation in einem benutzerfreundlichen, intuitiven und mehrsprachigen Menü ausgestattet. Es wandelt die analogen Eingangssignale (4-20mA) um und stellt sie auf dem digitalen Display (Balkendiagramm) dar.

Um unterschiedlichen Anforderungen gerecht zu werden, gibt es BAMOWIZ in zwei Versionen. Version 302 verfügt über 3 Eingänge (4-20mA) und 2 konfigurierbare Ausgangsrelais. Version 213 verfügt über 2 Eingänge (4-20mA), 1 konfigurierbares Ausgangsrelais und eine RS485-Schnittstelle.

Die Parametereinstellung ist durch einen Zugangscode geschützt.

BAMOWIZ stellt die Analyse der Messwerte (Druck, Temperatur, Trübung etc.), die angezeigt werden, sehr flexibel dar. Die Tastatur auf dem Touchscreen ermöglicht die Auswahl der physikalischen Maßeinheit (Beispiel:  $\mu\text{S}$ ,  $\Omega$ ,  $^{\circ}\text{C}$ , Bar usw.).

### Eigenschaften BAMOWIZ:

- Bedien- / Anzeigesprache wählbar
- einstellbarer Skalenbereich
- einstellbare physikalische Einheit
- Berechnen und Anzeigen des Volumens für quadratische oder zylindrische Behälter oder spezielle Tanks (Linearisierung/Peiltabelle mit 20 Stützpunkten)
- Berechnung und Anzeige der Differenz zwischen den Eingängen 1 und 2
- Parametereinstellungen für 8 Grenzwerte
- Zuweisung der Grenzwerte zu den jeweiligen Ausgangsrelais
- Zählen und Summieren über den Frequenz Eingang

### Eigenschaften der Anzeige:

- Anzeige des Messwertes und dessen Einheit
- Anzeige eines Balkendiagramms
- Anzeige des Schaltzustandes der Relais
- Anzeige der Minimal- und Maximalwerte



Pirnaer Strasse 24 · 68309 Mannheim

Telefon +49 (0) 621 84224-0

Fax +49 (0) 621 84224-90

Homepage [www.bamo.de](http://www.bamo.de)

E-Mail [info@bamo.de](mailto:info@bamo.de)

Prozessanzeige  
BAMOWIZ

16-10-2020

D-217.01-DE-AG

RE

217-01 /1

**TECHNISCHE DATEN**

|   |  |
|---|--|
| Bedien-/Anzeigeoberfläche   | Farbtouchscreen, 4/3-Format<br>Auflösung 480x272 Pixel                 |
| Sprachauswahl   | Französisch, Deutsch, Englisch,<br>Spanisch, Portugiesisch, Polnisch   |
| alphanumerische Touch-Eingabetastatur<br>physikalische Maßeinheiten | Sprachauswahl durch Landesflagge<br>über Tastatur auswähl-/einstellbar |

**BAMOWIZ ... 302**

|                      |  |
|----------------------|--|
| Eingangssignal       | 3 Eingänge 4-20mA mit 12V-Sensorspeisung |
| Ausgangsrelais       | 2x Ausgangsrelais, NO, potentialfrei     |
| Grenzwerteinstellung | 8 einstellbare Grenzwerte                |
| Schaltleistung       | 3A / 230V AC                             |
| Hysterese            | einstellbar 0...100%                     |
| Anzugverzögerung     | einstellbar 0...9999 Sek.                |

**BAMOWIZ ... 213**

|                      |  |
|----------------------|--|
| Eingangssignal       | 2 Eingänge 4-20mA mit 24V-Sensorspeisung<br>1 Frequenzeingang (Bereich 0,04 Hz bis 10 kHz) |
| Ausgangsrelais       | 1 Ausgang 4-20mA (mit oder ohne Linearisierung)  |
| Relais               | 3x Ausgangsrelais, NO, potentialfrei   |
| Grenzwerteinstellung | Bis zu 8 Grenzwerte können 2 oder 3 Relais zugeordnet werden                               |
| Schaltleistung       | 3A / 250V AC   |
| Hysterese            | einstellbar 0...100%   |
| Anzugverzögerung     | einstellbar 0...9999 Sek.  |
| Schnittstelle        | RS485 (seriell)  |

**Besonderheiten**

- Linearisierungsfunktion mit 20 Stützpunkten (Peiltabelle)
- Balkenanzeige des Messwertes
- Min./Max.-Anzeige
- Differentialmessung: Eingang 1 - Eingang 2
- Zählen und Summieren über den Frequenz Eingang (0.04Hz bis 10 kHz)

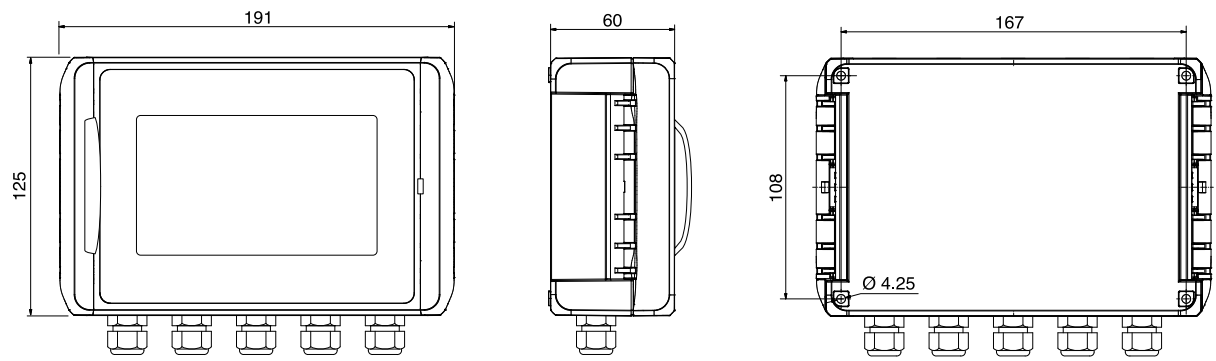
|                     |                               |
|---------------------|-------------------------------|
| Spannungsversorgung | 100...240V AC                 |
| Anschlussleistung   | max. 5VA                      |
| Anschluss           | Klemmleiste, Schraubanschluss |
| Kabelverschraubung  | 5x Pg9-Verschraubung          |
| Wandaufbaugehäuse   | IP65 - Werkstoff ABS          |
| Umgebungstemperatur | -10...+50 °C                  |

**CE-Kennzeichen: Das Gerät erfüllt die gesetzlichen Anforderungen der zutreffenden EU-Richtlinien.**

**BESTELLINFORMATIONEN**

| Art.-Nr. | Bezeichnung | Beschreibung                            | Ausgangssignal | Ausgang             | Verbindung          |
|----------|-------------|---|----------------|---------------------|---------------------|
| 217 302  | BAMOWIZ 302 | 3 Eingänge 4-20mA                       | -              | 2 Ausgangsrelais NO | -                   |
| 217 213  | BAMOWIZ 213 | 2 Eingänge 4-20mA<br>1 Frequenz Eingang | 4-20mA         | 3 Ausgangsrelais NO | RS485-Schnittstelle |

**ABMESSUNGEN**



**BAMO IER**  
 Pirnaer Strasse 24 · 68309 Mannheim  
 Telefon +49 (0) 621 84224-0 Homepage www.bamo.de  
 Fax +49 (0) 621 84224-90 E-Mail info@bamo.de

**Prozessanzeige  
 BAMOWIZ**  
 16-10-2020 D-217.01-DE-AG

**RE**  
 217-01 /2