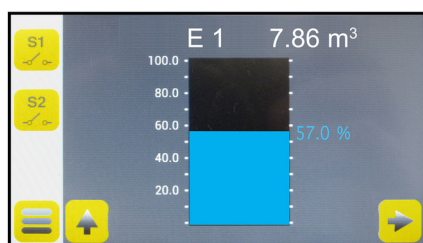


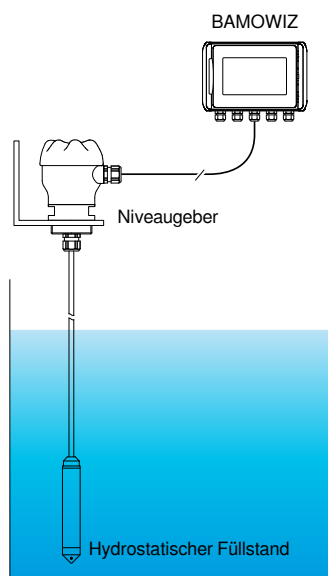
Prozessanzeige BAMOWIZ



numerische Anzeige



Balkenanzeige



Anwendungsbeispiel

- Farbtouchscreen mit Balkenanzeige
- Mehrsprachiges Bedienmenü
- 2 (3) x 4-20mA-Eingänge
- 2x Ausgangsrelais, konfigurierbar
- wählbare physikalische Messeinheiten
- Differentialeingang für 2 Signale
- 1x RS485-Schnittstelle
- 1 (0) Impuls Eingang

ANWENDUNGEN

- Vor-Ort-Anzeige der Prozessmesswerte wie z.B. Niveau, Trübung, Druck etc.
- Durchfluss Zähler über Frequenz Eingang
- Prozessanzeige und -überwachung
- Füllstandsmessung mit Linearisierungsfunktion zur Volumenanzeige
- Differentialeingang Messwert 1 u. 2

BESCHREIBUNG

Das Gerät ist mit einem Farb-Touchscreen für die Anzeige des Messwertes, der Temperatur und des Zustands der Grenzwerte sowie der Navigation in einem benutzerfreundlichen, intuitiven und mehrsprachigen Menü ausgestattet. Es wandelt die analogen Eingangssignale (4-20mA) um und stellt sie auf dem digitalen Display (Balkendiagramm) dar.

Um unterschiedlichen Anforderungen gerecht zu werden, gibt es BAMOWIZ in zwei Versionen. Version 302 verfügt über 3 Eingänge (4-20mA) und 2 konfigurierbare Ausgangsrelais. Version 213 verfügt über 2 Eingänge (4-20mA), 1 konfigurierbares Ausgangsrelais und eine RS485-Schnittstelle.

Die Parametereinstellung ist durch einen Zugangscode geschützt.

BAMOWIZ stellt die Analyse der Messwerte (Druck, Temperatur, Trübung etc.), die angezeigt werden, sehr flexibel dar. Die Tastatur auf dem Touchscreen ermöglicht die Auswahl der physikalischen Maßeinheit (Beispiel: μS , Ω , $^{\circ}\text{C}$, Bar usw.).

Eigenschaften BAMOWIZ:

- Bedien- / Anzeigesprache wählbar
- einstellbarer Skalenbereich
- einstellbare physikalische Einheit
- Berechnen und Anzeigen des Volumens für quadratische oder zylindrische Behälter oder spezielle Tanks (Linearisierung/Peiltabelle mit 20 Stützpunkten)
- Berechnung und Anzeige der Differenz zwischen den Eingängen 1 und 2
- Parametereinstellungen für 8 Grenzwerte
- Zuweisung der Grenzwerte zu den jeweiligen Ausgangsrelais
- Zählen und Summieren über den Frequenz Eingang

Eigenschaften der Anzeige:

- Anzeige des Messwertes und dessen Einheit
- Anzeige eines Balkendiagramms
- Anzeige des Schaltzustandes der Relais
- Anzeige der Minimal- und Maximalwerte



Pirnaer Strasse 24 · 68309 Mannheim

Telefon +49 (0) 621 84224-0

Fax +49 (0) 621 84224-90

Homepage www.bamo.de

E-Mail info@bamo.de

Prozessanzeige
BAMOWIZ

01-10-2020

D-217.01-DE-AF

RE

217-01 /1

TECHNISCHE DATEN

Bedien-/Anzeigeoberfläche	Farbtouchscreen, 4/3-Format Auflösung 480x272 Pixel
Sprachauswahl	Französisch, Deutsch, Englisch, Spanisch, Portugiesisch, Polnisch
alphanumerische Touch-Eingabetastatur physikalische Maßeinheiten	Sprachauswahl durch Landesflagge über Tastatur auswähl-/einstellbar

BAMOWIZ ... 302

Eingangssignal	3 Eingänge 4-20mA mit 12V-Sensorspeisung
Ausgangsrelais	2x Ausgangsrelais, NO, potentialfrei
Grenzwerteinstellung	8 einstellbare Grenzwerte
Schaltleistung	3A / 230V AC
Hysterese	einstellbar 0...100%
Anzugverzögerung	einstellbar 0...9999 Sek.

BAMOWIZ ... 213

Eingangssignal	2 Eingänge 4-20mA mit 24V-Sensorspeisung
Ausgangsrelais	1 Ausgang 4-20mA (mit oder ohne Linearisierung)
Relais	3x Ausgangsrelais, NO, potentialfrei
Grenzwerteinstellung	Bis zu 8 Grenzwerte können 2 oder 3 Relais zugeordnet werden
Schaltleistung	3A / 250V AC
Hysterese	einstellbar 0...100%
Anzugverzögerung	einstellbar 0...9999 Sek.
Schnittstelle	RS485 (seriell)

Besonderheiten

Linearisierungsfunktion mit 20 Stützpunkten (Peiltabelle)
 Balkenanzeige des Messwertes
 Min./Max.-Anzeige
 Differentialmessung: Eingang 1 - Eingang 2
 Zählen und Summieren über den Frequenz Eingang (0.04Hz bis 10 kHz)

Spannungsversorgung	100...240V AC
Anschlussleistung	max. 5VA
Anschluss	Klemmleiste, Schraubanschluss
Kabelverschraubung	5x Pg9-Verschraubung

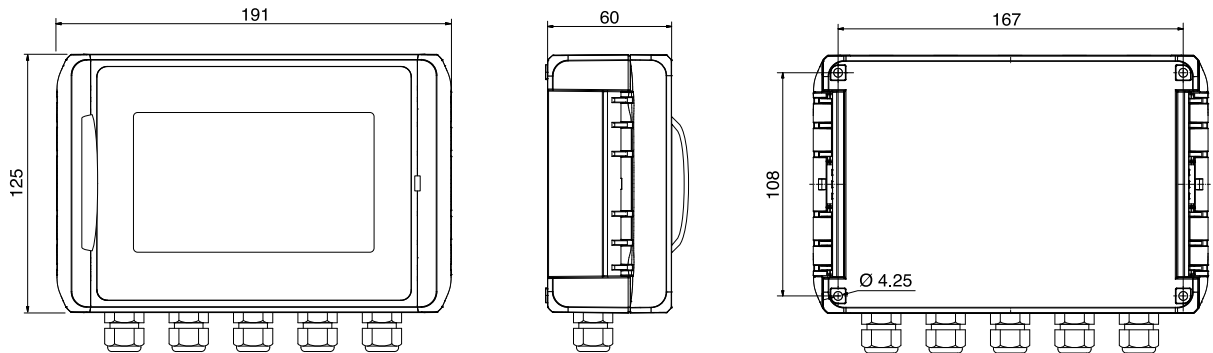
Wandaufbaugehäuse	IP65 - Werkstoff ABS
Umgebungstemperatur	-10...+50 °C

CE-Kennzeichen: Das Gerät erfüllt die gesetzlichen Anforderungen der zutreffenden EU-Richtlinien.

BESTELLINFORMATIONEN

Art.-Nr.	Bezeichnung	Beschreibung	Ausgangssignal	Ausgang	Verbindung
217 302	BAMOWIZ 302	3 Eingänge 4-20mA	-	2 Ausgangsrelais NO	-
217 213	BAMOWIZ 213	2 Eingänge 4-20mA 1 Frequenz Eingang	4-20mA	3 Ausgangsrelais NO	RS485-Schnittstelle

ABMESSUNGEN



Pirnaer Strasse 24 · 68309 Mannheim
Telefon +49 (0) 621 84224-0 **Homepage** www.bamo.de
Fax +49 (0) 621 84224-90 **E-Mail** info@bamo.de

**Prozessanzeige
 BAMOWIZ**

RE

217-01 /2

01-10-2020

D-217.01-DE-AF