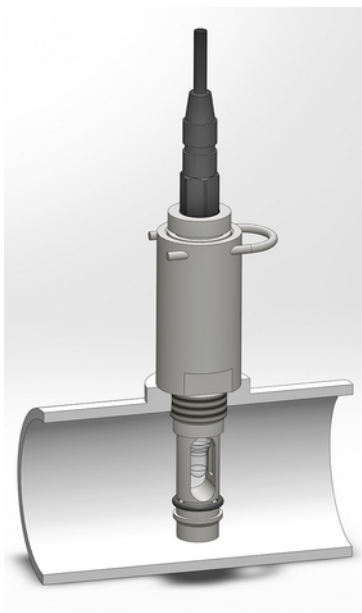


# Wechselarmatur für pH- und Redox-Elektroden 9400



Typ 9423



- Elektrodenwechsel in einer Rohrleitung unter Überdruck -

- Träger für eine Elektrode
- Für Rohrleitungen mit Überdruck
- PPH-, PVDF- und Edelstahlausführung 316L
- Prozessanschluss: G $\frac{3}{4}$ "
- Einsatz und Entnahme der Elektrode (Pg13,5) im laufenden Prozess

## ANWENDUNGEN

Einsatz von pH- oder Redox-Elektroden im laufenden Prozess.

## BESCHREIBUNG

Die mit pH- oder Redox-Elektroden ausgestatteten Sonden der Serie 9420 ermöglichen Messungen in einer Druckrohrleitung. Ihr Befestigungssystem erleichtert die Demontage der Messelektrode zur Durchführung einer Kalibrierung.

Vorteil: Das Montagesystem 9423 und 9424 ermöglichen die Montage und Demontage der Elektrode im laufenden Prozess.

## PASSENDE ELEKTRODEN

Die Sonden der Serie 9420 sind mit handelsüblichen Elektroden (Pg13,5-Anschluss) kompatibel.

Hinweis: Die BF1200-Elektroden sind nicht mit diesem Träger kompatibel. Unser technischer Service berät Sie gerne bei der Auswahl unserer pH- / REDOX-Elektroden entsprechend Ihren Prozessbedingungen.

## TECHNISCHE DATEN

Werkstoff	PP, PVDF oder Edelstahl 316L
Dichtungen	FPM
Prozessanschluss	G $\frac{3}{4}$ " (PP und PVDF)
Temperatur / Überdruck	max. 50°C / 5bar (PP) max. 100°C / 5bar (PVDF)

## BESTELLINFORMATIONEN

Art.-Nr.	Bezeichnung	Beschreibung
141 425	9423	Schraubanschluss G $\frac{3}{4}$ " (PP)
141 426	9424	Schraubanschluss G $\frac{3}{4}$ " (PVDF)



Pirnaer Strasse 24 · 68309 Mannheim

Telefon +49 (0) 621 84224-0

Fax +49 (0) 621 84224-90

Homepage [www.bamo.de](http://www.bamo.de)

E-Mail [info@bamo.de](mailto:info@bamo.de)

Wechselarmatur für pH- und  
Redox-Elektroden  
**9400**

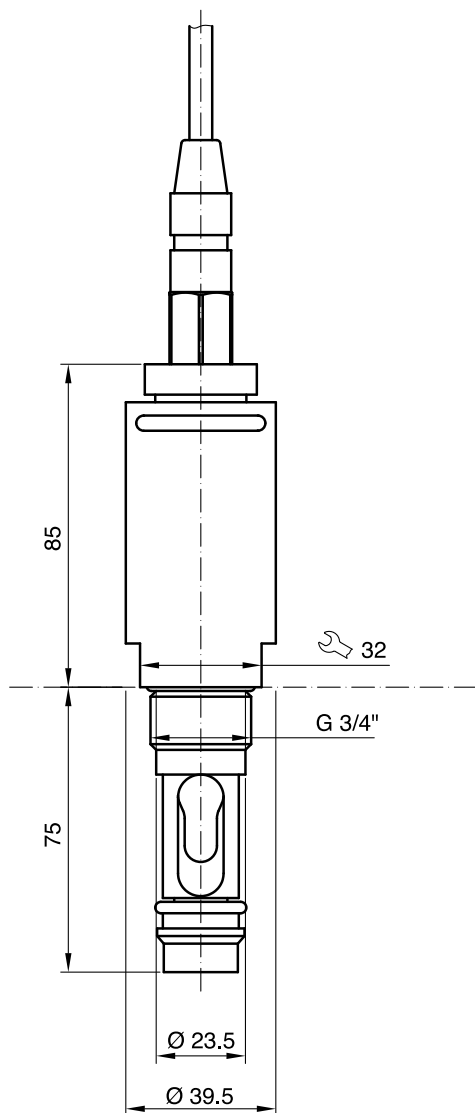
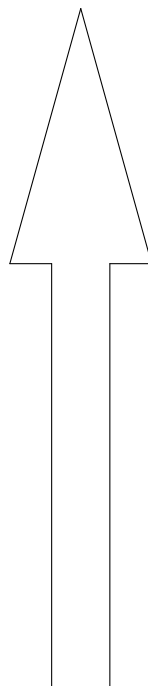
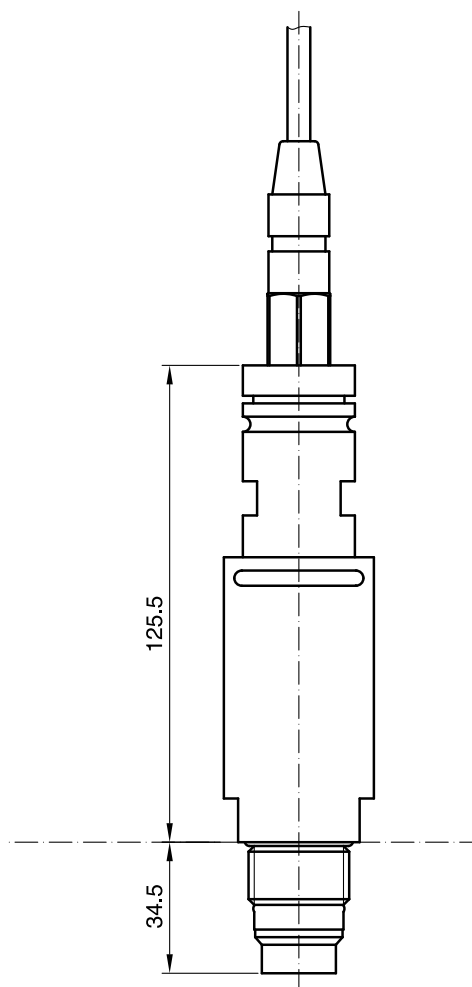
23-07-2018

D-141.01-DE-AB

pH

141-01 /1

Elektrode im Prozess

Elektrode nicht im Prozess  
(Wartung)

**BAMO IER**

Pirnaer Strasse 24 · 68309 Mannheim

Telefon +49 (0) 621 84224-0

Fax +49 (0) 621 84224-90

Homepage [www.bamo.de](http://www.bamo.de)

E-Mail [info@bamo.de](mailto:info@bamo.de)

Wechselarmatur für pH- und  
Redox-Elektroden  
**9400**

23-07-2018

D-141.01-DE-AB

pH

141-01/2