

# Durchflussarmatur für pH-/Redox-Messungen 9240



- Einfache und preiswerte Durchflussarmatur
- In-line-Messung des pH- und Redoxwertes
- Klebeanschluss für Ø25mm-Rohre

## ANWENDUNGEN

Elektrodenhalter für pH- oder Redox-Messung zur Montage in der Hauptleitung oder im Bypass.

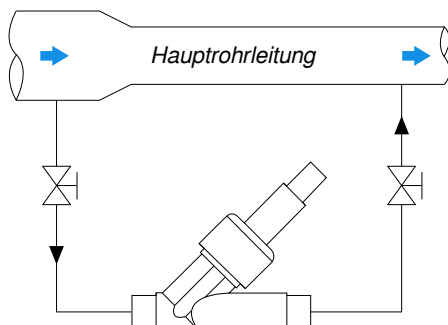
## BESCHREIBUNG

Der mit einer Messelektrode ausgestattete Sondenhalter 9240 ermöglicht die Messung des pH- oder Redoxpotentials in einer Druckleitung. Geeignet für eine Elektrode mit PG13,5-Anschluss.

Bei Rohren mit einem Durchmesser von mehr als 25mm muss die Installation ohne eine zusätzliche Drossel, Krümmer usw. erfolgen, um eine korrekte Zirkulation der Flüssigkeit auf der Elektrode zu gewährleisten. Es wird empfohlen, ein Ventil vor und hinter der Armatur vorzusehen, um jederzeit die Elektrode ein- u. auszubauen zu können.

Zur direkten Montage in der Hauptleitung, siehe Wechselarmatur der Serie 9400.

Hinweis: Der Durchfluss sollte auf 500l/h begrenzt sein.



By-Pass-Einbau

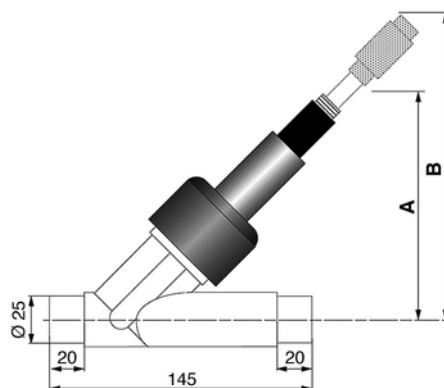
## TECHNISCHE DATEN

Werkstoff PVC  
 Dichtung EPDM  
 Temperatur 0...+50°C  
 Druck max. 7bar bei 20°C  
 Anschluss Ø25mm

## BESTELLINFORMATIONEN

Art.-Nr.	Bezeichnung	Beschreibung
140 600	9240 PVC Y	Transparentes T-Stück für Gel-Elektrode

## ABMESSUNGEN



Mit 9054-Stecker: A = 140 und B = 280



Pirnaer Strasse 24 · 68309 Mannheim  
 Telefon +49 (0) 621 84224-0 Homepage www.bamo.de  
 Fax +49 (0) 621 84224-90 E-Mail info@bamo.de

Durchflussarmatur für  
pH-/Redox-Messungen  
**9240**

16-07-2018

D-140.02-DE-AB

pH

140-02/1