

# pH-/Redox-Taucharmatur (einfach) mit Temperatursensor 9337

- Schützender Elektrodenträger
- Integrierte Pt100-Sonde
- Einfache Kalibrierung
- Für KCl-Gel-Elektroden mit Pg13,5-Anschluss
- Kabelausgang mit Pg-Verschraubung
- Montage mit Flansch oder PE-Schelle
- PVC-Ausführung



Anschlussklemme Pt100

## ANWENDUNG

Zur pH-/Redox- und Temperatur-Messung in Becken, Kanälen und Tanks.

## BESCHREIBUNG

Die Taucharmatur ermöglicht es, eine Messelektrode in Becken, Kanälen oder Tanks zu schützen und zu positionieren, sowie die Temperatur des Mediums durch die integrierte Pt100Ω-Sonde im unteren Teil zu messen. Die Taucharmatur ermöglicht die Kalibrierung des pH-Werts, ohne dass die Gefahr besteht die Elektrode zu beschädigen.

Die Sonden sind standardmäßig aus PVC-Rohr Ø50mm gefertigt. Der Flansch mit Stellverschraubung ermöglicht die Positionierung der Sonde in der gewünschten Höhe.

Um die Kalibrierung der Elektrode zu erleichtern ist der Schlagschutz von seiner Halterung abnehmbar. Die Pufferlösungen (9011/9012/9013/9015) können einfach adaptiert werden. Es ist nicht notwendig, die Sonde während der Kalibrierungsphase über ein Gefäß zu halten. Der Becher mit der Lösung wird auf die Sonde aufgesteckt und die Einheit kann abgelegt werden. Kein Verschütten der Pufferlösung und keine Beschädigung der Elektrode!

### Passende Elektroden:

Die passenden Elektroden sind in unserer entsprechenden Dokumentation auszuwählen. Es können nur Elektroden mit Pg13,5-Anschluss eingesetzt werden.

## TECHNISCHE DATEN

Eintauchtiefe	Mindestens 200mm
Temperatursensor	Pt100 in Sonde integriert
Sondenlänge	1000mm (Längen von 500 bis 3000 mm auf Anfrage)
Sondenmaterial	PVC
Anschlusskopf	PBT, glasfaserverstärkt - IP65
Kabelverschraubungen	Pg9
Montage	PE-Flansch (9358) mit Stellverschraubung oder PE-Schelle Ø50mm
Betriebstemperatur	maximal +55 °C
Empfohlene Kabel	Temperatur -> 3 geschirmte Kabel 0,22mm <sup>2</sup> pH -> Koaxialkabel Typ 9060

## BESTELLINFORMATIONEN

Art.-Nr.	Bezeichnung	Beschreibung
130 151	9337 PVC	PVC-Sonde 1 Meter, mit Pt100
130 112	9358 PE	verstellbarer PE-Flansch für die Sonde 9336 / 9337
160 300	9060	Spezielles Koaxialkabel pH
610 010	C3B	Abgeschirmtes 3-adriges Kabel 0,22mm <sup>2</sup> (Meter)



Pirnaer Strasse 24 · 68309 Mannheim

Telefon +49 (0) 621 84224-0

Fax +49 (0) 621 84224-90

Homepage [www.bamo.de](http://www.bamo.de)

E-Mail [info@bamo.de](mailto:info@bamo.de)

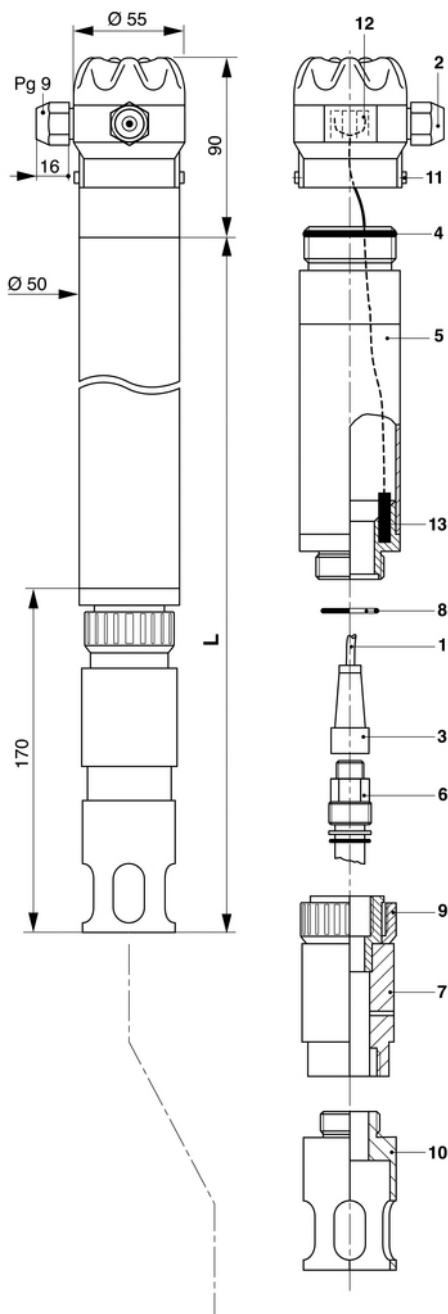
pH-/Redox-Taucharmatur  
(einfach) mit Temperatursensor  
**9337**

10-09-2021

D-130.02-DE-AB

pH

130-02/1



## MONTAGE DER ELEKTRODE

- Führen Sie das Kabel des Temperatursensors durch eine der beiden Kabelverschraubungen (2) des Anschlusskopfs.
- Verbinden Sie die 3 Drähte mit den Anschlussklemmen (12), der bereits mit der Pt 100 Sonde (13) verbunden ist.
- Führen Sie das pH-9060-Messkabel (1) durch die Kabelverschraubung (2): Kabellänge = Sondenlänge + 20cm.
- Löten Sie den 9054-Stecker (3) entsprechende der dazugehörigen Anleitung an das Kabel.
- Prüfen Sie, ob die Dichtung (4) vorhanden ist und setzen Sie den Anschlusskopf (2) auf das Verlängerungsrohr (5).
- Stellen Sie sicher, dass der Stecker in das Rohr hineinragt.
- Montieren Sie die pH- oder Redox-Elektrode (6) am Elektrodenhalter (7).
- Installieren Sie die Dichtung (8) um den Elektrodenkopf herum.
- Schrauben Sie den Stecker auf den Elektrodenkopf.
- Ziehen Sie das Messkabel an, um den Elektrodenhalter näher an das Verlängerungsrohr zu bringen.  
Das Kabel darf nicht unter Spannung stehen.
- Schrauben Sie die Überwurfutter (9) auf, während Sie den Elektrodenhalter halten.  
Vermeiden Sie, den Elektrodenhalter während dieser Phase zu verdrehen.
- Schrauben Sie den Schlagschutz der Elektrode (10) von Hand fest.  
Er muss leicht abschraubbar sein.
- Ziehen Sie die Kabelverschraubung am Anschlusskopf an.
- Den Kabelausgang ausrichten und mit den beiden Schrauben (11) fixieren.

## DEMONTAGE DER ELEKTRODE

In umgekehrter Reihenfolge verfahren und darauf achten, nicht den O-Ring (8) zu verlieren.

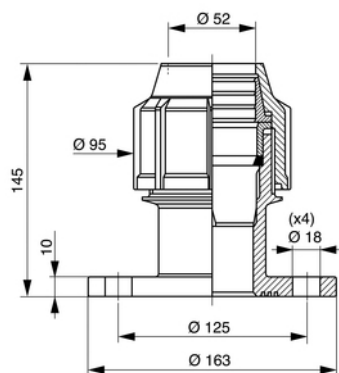
## KALIBRIERUNG DER ELEKTRODE

Bei der Inbetriebnahme des pH-Meters ein Kalibrierverfahren durchzuführen:

- Schrauben Sie den Schlagschutz der Sonde ab.
- Spülen Sie die Elektrode mit sauberem Wasser ab.
- Tauchen Sie die Sonde in die entsprechende Flasche der Standardlösung.
- Schrauben Sie den Schlagschutz der Elektrode wieder auf den Sondenhalter.

Der Schlagschutz soll so von Hand angezogen werden, dass eine spätere Demontage problemlos möglich ist.

Hinweis: Unsere Standardlösungen sind an den Durchmesser an der Unterseite der Sonde und die Länge der Elektrode angepasst. Diese Kombination ermöglicht eine einfache und handliche Kalibrierung.



Pirnaer Strasse 24 · 68309 Mannheim

Telefon +49 (0) 621 84224-0

Fax +49 (0) 621 84224-90

Homepage [www.bamo.de](http://www.bamo.de)

E-Mail [info@bamo.de](mailto:info@bamo.de)

pH-/Redox-Taucharmatur  
(einfach) mit Temperatursensor  
**9337**

10-09-2021

D-130.02-DE-AB

pH

130-02/2