

pH / Redox-Messgerät BAMOPHAR 107



Schalttafeleinbaugeschäuse



Wandaufbaugeschäuse



Schalttafeleinbaugeschäuse + Erweiterung

- Farb-Touchscreen
- Messbereich:
0-14 pH oder $\pm 1000\text{mV}$
- Temperaturkompensation:
automatisch oder manuell
- Zwei 0/4-20 mA-Analogausgänge
- 4 Relaisausgänge (Grenzwert, Summenalarm)
- OPTIONEN:
RS-422 / J-BUS + Datenlogger
Erweiterung für zweiten Messeingang über Blindgehäuse ohne Anzeige

ANWENDUNGEN

pH- oder Redox-Messungen/Regelung in der Wasseraufbereitung, der chemischen und gewerblichen Industrie.

z.B.

- Galvanik
- Aufbereitung von Prozesswasser
- Abwasseraufbereitung (z.B. Neutralisierung)
- Überwachung von Brunnenwasser oder Abflüssen
- pH-Regelung im Schwimmbad, Spa oder Aquarium
- Überwachung von Kühlsystemen (NH_3)
- etc...

BESCHREIBUNG

Das Gerät ist mit einem Farb-Touchscreen mit benutzerfreundlichem und intuitiven mehrsprachigen Menü ausgestattet. Darauf wird der aktuelle Messwert, die Temperatur und der Schaltzustand der Alarmrelais angezeigt. Für eine schnelle und einfache Inbetriebnahme ist ein Simulationsprogramm mit direkter Ansteuerung der Messung, der analogen Ausgänge, der PID-Regelung sowie der Alarmrelais integriert.

0/4-20mA-Analogausgang für pH/RH-Messwert, Messbereichsfenster einstellbar, galvanisch getrennt. 0/4-20mA-Analogausgang für Temperatur-Messwert, Messbereichsfenster 0-100 °C einstellbar, galvanisch getrennt.

Ein komplettes Messset besteht aus folgenden Elementen:

- pH/mV-Meter BAMOPHAR
- Eine pH- oder Redox-Elektrode
- Ein Elektrodenhalter
- Zubehör: pH-/rH-Kabel, Stecker und Pufferlösungen
- Option: Temperaturfühler

Für weitere Informationen sprechen Sie und bitte an!

Erweiterungsgeschäuse (Wandaufbau, Schalttafeleinbau)

- Zweiter Messeingang (pH, Durchfluss, Leitfähigkeit...)
(Daten werden in der Haupteinheit dargestellt)
- Mit der Haupteinheit mittels vieradrigem geschirmten Kabel verbunden
(Kabellänge zwischen den Geräten: max. 500m)
- RS-422 und Datenlogger der Haupteinheit werden für beide Einheiten verwendet



Pirnaer Strasse 24 · 68309 Mannheim

Telefon +49 (0) 621 84224-0

Fax +49 (0) 621 84224-90

Homepage www.bamo.de

E-Mail info@bamo.de

pH / Redox-Messgerät
BAMOPHAR 107

25-09-2018

D-107.01-DE-AEb

pH

107-01 /1

TECHNISCHE DATEN

Benutzeroberfläche	Farb-Touchscreen, Format 4,3", Auflösung 480 x 272 Pixel Anzeige der Messwerte, Menüs, Relaischaltzustände Parametereinstellung passwortgeschützt
Messbereich	0-14 pH / $\pm 1000\text{mV}$
Genauigkeit	$\pm 0,03\text{pH}$ oder $\pm 3\text{mV}$
Eingangsimpedanz	$>10\text{ G}\Omega$
Messeingang	Koaxial-Stecker 9054 beim Schalttafeleinbaugeschäuse Kabelklemmenblock bei Wandaufbaugeschäusen der Typen 107 800 - 107 801 - 107 850
Temperaturkompensation	
Automatisch	über Pt100-Sonde
Manuell	einstellbar von 0-100 °C
Relaisausgang	4 potentialfrei NO-Kontakte
Grenzwerte einstellbar	3 unabhängige Grenzwerte, Hysterese einstellbar, Anzug-Abfallverzögerung 0-9999 sec Ausgang S2 kann der Messung oder der Temperatur zugeordnet werden Ausgang S3 kann der Messung, der Temperatur oder einer externen Funktion zugeordnet werden Ausgang S4 für Summenalarm -zu lange Injektion -pH-Messung ausserhalb des Bereiches -fehlerhafte Pt100-Sonde -fehlerhafte Reinigungsfunktion
max. Schaltleistung	250V / 3A AC, 30V / 3A DC
Impulssteuerung	Einstellung der Zyklusdauer von 0 bis 9999 Sekunden, oberer und unterer Grenzwert, obere und untere Totzone
PID-Regler	P-Verstärkung von 0 - 200% einstellbar, Vorhalt- und Nachstellzeit zwischen 0 - 999 Sekunden einstellbar
Kalibrierung	Neutralisierung der Kontaktausgänge, die letzten Werte für die Analogausgänge werden beibehalten
Selbstreinigung	Zyklusdauer der Reinigung und Verzögerungszeit für Regelungsfreigabe einstellbar, Neutralisierung der Kontaktausgänge, die letzten Werte für die Analogausgänge werden beibehalten
Simulationsmessung	Simulation durch das Menü - Messausgang, Temperatur, PID - Sollwertgrenzen
Messwertausgang	0/4 - 20mA Analogausgang, (maximale Bürde: 600 Ω), Messbereichsfenster einstellbar, galvanisch getrennt
Temperatursausgang	0/4 - 20mA Analogausgang, (maximale Bürde: 600 Ω), Messbereichsfenster 0 - 100 °C einstellbar, galvanisch getrennt
Spannungsversorgung	230V / 50 - 60Hz, andere auf Anfrage, Stromverbrauch ca. 10VA
Gehäuse	Schalttafeleinbau, Frontseite IP65, 72x144mm Wandmontage, IP 65, interne Anschlussklemmen
Lagertemperatur	-10 ... +70 °C
Umgebungstemperatur	-5 ... +50 °C

OPTION (RS 422 + Datenlogger)

Kommunikation	RS 422 Ausgang J-BUS Verbindung - Binary-Slave-Modus - 2400 bis 9600 Baud
Aufzeichnung (Datenlogger)	automatische Speicherung des Mittelwertes im programmierten Intervall, MMC-Karte (Multi Media Card) für maximal 150.000 Messwerte; zum Auslesen der Daten wird ein externes Kartenlesegerät benötigt, Auslesesoftware ist im Lieferumfang enthalten

CE-Kennzeichen: Das Gerät erfüllt die gesetzlichen Anforderungen der zutreffenden EU-Richtlinien



Pirnaer Strasse 24 · 68309 Mannheim

Telefon +49 (0) 621 84224-0

Fax +49 (0) 621 84224-90

Homepage www.bamo.de

E-Mail info@bamo.de

pH / Redox-Messgerät
BAMOPHAR 107

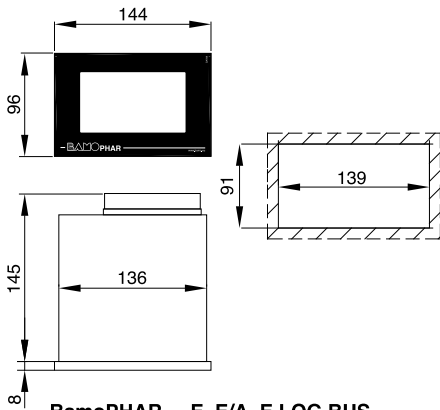
25-09-2018

D-107.01-DE-AEb

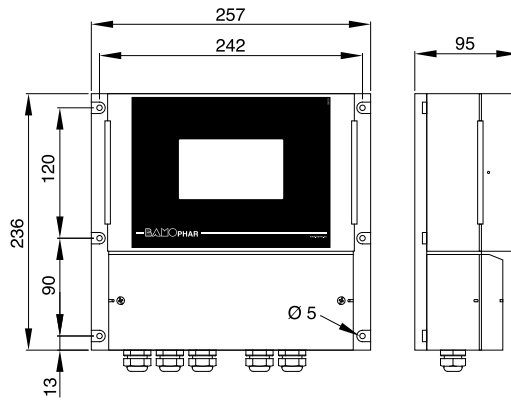
pH

107-01 /2

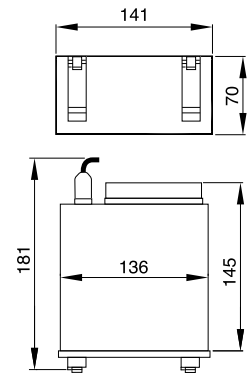
ABMESSUNGEN



BamoPHAR ... E, E/A, E LOG BUS



BamoPHAR ... M, M/A, M LOG BUS



BamoPHAR ... D/A

BESTELLINFORMATIONEN

Art.-Nr.	Bezeichnung	Beschreibung
107 500	BAMOPHAR 107 E	Schalttafeleinbaugehäuse 96 x 144 - IP65 - Klemmleiste IP 40
107 501	BAMOPHAR 107 E/A	Schalttafeleinbaugehäuse 96 x 144 / Blindgehäuse
107 503	BAMOPHAR 107 D/A	DIN Blindgehäuse, Hutschienenmontage - Klemmleiste IP 40
107 505	BAMOPHAR 107 E LOG BUS	Schalttafeleinbaugehäuse 96 x 144 / RS 422 + Datenlogger - Vorderseite IP 65
107 520	BAMOPHAR 107 M	Wandaufbaugehäuse - IP 65
107 521	BAMOPHAR 107 M/A	Wandaufbaugehäuse / Blindgehäuse- IP65
107 524	BAMOPHAR 107 M LOG BUS	Wandaufbaugehäuse / RS 422 + Datenlogger - IP65



Pirnaer Strasse 24 · 68309 Mannheim

Telefon +49 (0) 621 84224-0

Fax +49 (0) 621 84224-90

Homepage www.bamo.deE-Mail info@bamo.de

pH / Redox-Messgerät
BAMOPHAR 107

25-09-2018

D-107.01-DE-AEb

pH

107-01 /3