

Hauptmerkmale:

- PVDF-Ausführung
- Elektrisch betätigt (einfach oder doppelt wirkend)
- Positionsanzeiger integriert
- DN10 bis DN100
- Öffner- oder Schließerfunktion frei wählbar
- Manuelle Notbetätigung

Anwendung:

- Für flüssige Medien
- Auch für aggressive Medien



Beschreibung:

Mit dem elektrisch durch einen Zwei-Wege-Motor betätigten Kugelhahn kann der Durchfluss von Flüssigkeiten in Rohrleitungen kontrolliert geöffnet und geschlossen werden. Beim Öffnen des Hahns entsteht kein Druckabfall. Der Öffnungs- bzw. Schließvorgang dauert jeweils ca. 10 Sekunden. Durch die Kunststoffausführung des Kugelhahns und den Einsatz von hochwertigen Dichtungsmaterialien ist der Einsatz in aggressiven Medien möglich. Bei Handnotbetrieb wird der elektrische Antrieb automatisch abgeschaltet.

Technische Daten:

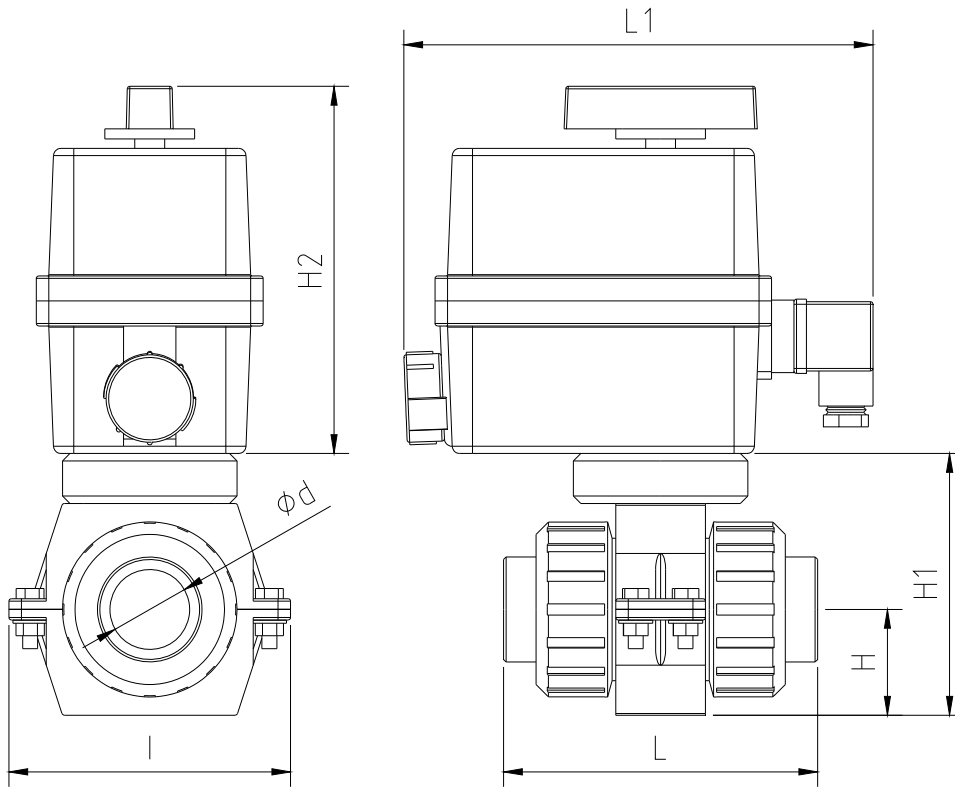
Werkstoffe (Kugelhahn):	Gehäuse: PVDF Dichtungen: FPM Kugel: PVDF Sitzdichtungen: PTFE
Prozessanschluss:	PVDF-Stopfen zum Schweißen
Betriebsdruck:	5bar (DN80 - DN100) 6bar (DN65) 10bar (DN10 - DN50)
Elektrischer Antrieb	
Stellzeit:	ca. 10s bei 90°-Drehung des Kugelhahns
Einschaltdauer:	30%
Schutzart:	IP65
Elektrischer Anschluss:	Kabelverschraubung M20 Stecker DIN 43650; 3-Leiter und Erdanschluss
Anschlussleistung:	15W (DN10 - DN50) 45W (DN65 - DN100)
Versorgungsspannung:	90 - 240V AC und 90 - 350V DC 24V AC und 24V DC

Wir behalten uns die jederzeitige Änderung von technischen Auslegungen, Werkstoffen etc. vor

CE-Kennzeichen:

Das Gerät erfüllt die gesetzlichen Anforderungen der zutreffenden EU-Richtlinien

Abmessungen:

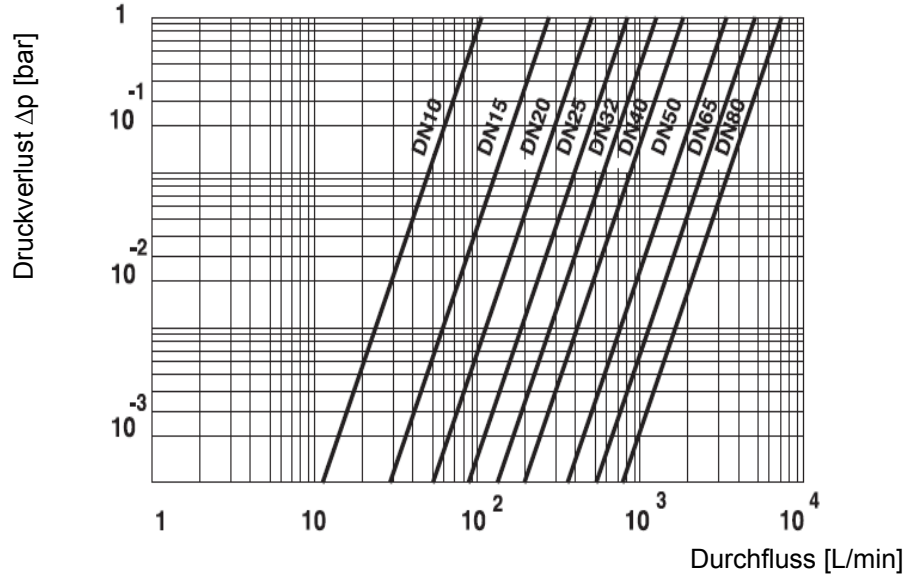


DN	Ød	H	H1	H2	L	L1	I
10	16	33	86	148	99	190	113
15	20	33	86	148	99	190	113
20	25	40	100	148	113	190	113
25	32	43	106	148	122	190	113
32	40	51	130	148	139	190	144
40	50	56	155	148	164	190	144
50	63	64	168	148	176	190	144
65	75	85	230	180	216	206	204
80	90	100	260	180	260	206	204
100	110	100	260	180	271	206	204

Wir behalten uns die jederzeitige Änderung von technischen Auslegungen, Werkstoffen etc. vor

Zusatzinformationen:

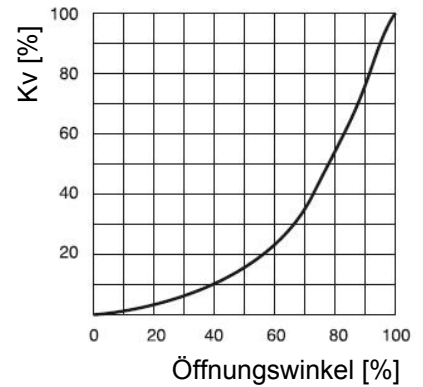
Druckverlust in Bezug auf den Durchfluss (bei Wasser mit 20°C)



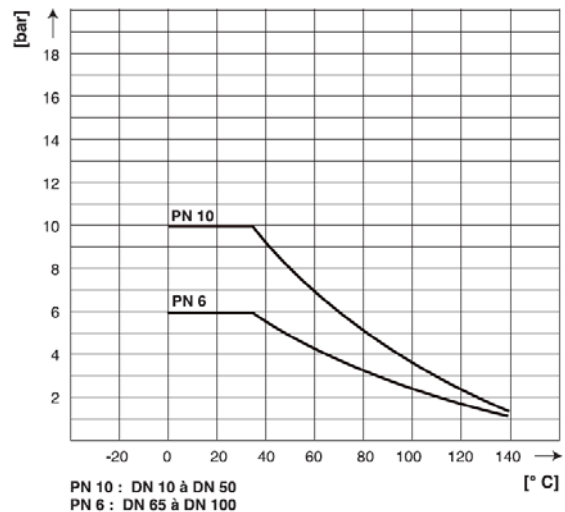
KV-Werte

Fließverhalten

	Druckverlust	
	1 bar	0,001 bar
DN10	107 l/min	3,4 l/min
DN15	278 l/min	8,8 l/min
DN20	509 l/min	16,1 l/min
DN25	843 l/min	26,7 l/min
DN32	1269 l/min	40,1 l/min
DN40	1858 l/min	58,7 l/min
DN50	3424 l/min	110 l/min
DN65	5133 l/min	165 l/min
DN80	7455 l/min	240 l/min



Druck-Temperatur-Diagramm



Wir behalten uns die jederzeitige Änderung von technischen Auslegungen, Werkstoffen etc. vor



ELEKTRISCH BETÄTIGTER KUGELHAHN VE2V S4-PVDF

Bestellinformationen:

DN	24V AC und 24V DC	90V - 240V AC und 90 - 350V DC
10	914 601	914 611
15	914 602	914 612
20	914 603	914 613
25	914 604	914 614
32	914 605	914 615
40	914 606	914 616
50	914 607	914 617
65	914 608	914 618
80	914 609	914 619
100	914 610	914 620

Wir behalten uns die jederzeitige Änderung von technischen Auslegungen, Werkstoffen etc. vor

BAMO IER GmbH ▪ Pirnaer Straße 24 ▪ D 68309 Mannheim
Tel.: +49 (0) 621 - 84224 - 0 ▪ Fax: +49 (0) 621 - 84224 - 90
www.bamo.de ▪ info@bamo.de

914-35

Seite 4 von 4 | 04/16

914_35e_Kugelhahn VE2V S4 PVDF.doc