

Hauptmerkmale:

- PP-Ausführung
- Elektrisch betätigt
- Positionsanzeiger integriert
- DN10 bis DN50
- Öffner- oder Schließerfunktion frei wählbar
- Manuelle Notbetätigung

Anwendung:

- Für flüssige Medien
- Auch für aggressive Medien

Beschreibung:

Mit dem elektrisch betätigten 3-Wege-Kugelhahn kann der Durchfluss von Flüssigkeiten in Rohrleitungen kontrolliert geöffnet und geschlossen werden. Durch die Kunststoffausführung des Kugelhahns (mit L- oder T-Bohrung) und den Einsatz von hochwertigen Dichtungsmaterialien ist der Einsatz in aggressiven Medien möglich. Bei Handnotbetrieb wird der elektrische Antrieb automatisch abgeschaltet.

Technische Daten:

Werkstoffe (Kugelhahn):	Gehäuse:	PPH
	Dichtungen:	EPDM oder FPM
	Kugel (L- oder T-Bohrung):	PPH
	Sitzdichtungen:	PTFE
Prozessanschluss:	PPH-Stopfen zum Schweißen	
Betriebsdruck:	max. 10bar (bei 20°C)	
Elektrischer Antrieb		
Stellzeit:	ca. 10s bei 90°-Drehung des Kugelhahns	
Einschaltdauer:	30%	
Schutzart:	IP65	
Elektrischer Anschluss:	Kabelverschraubung M20 Stecker DIN 43650; 3-Leiter und Erdanschluss	
Anschlussleistung:	15W (DN10 - DN50)	
Versorgungsspannung:	90 - 240V AC und 90 - 350V DC 24V AC und 24V DC	

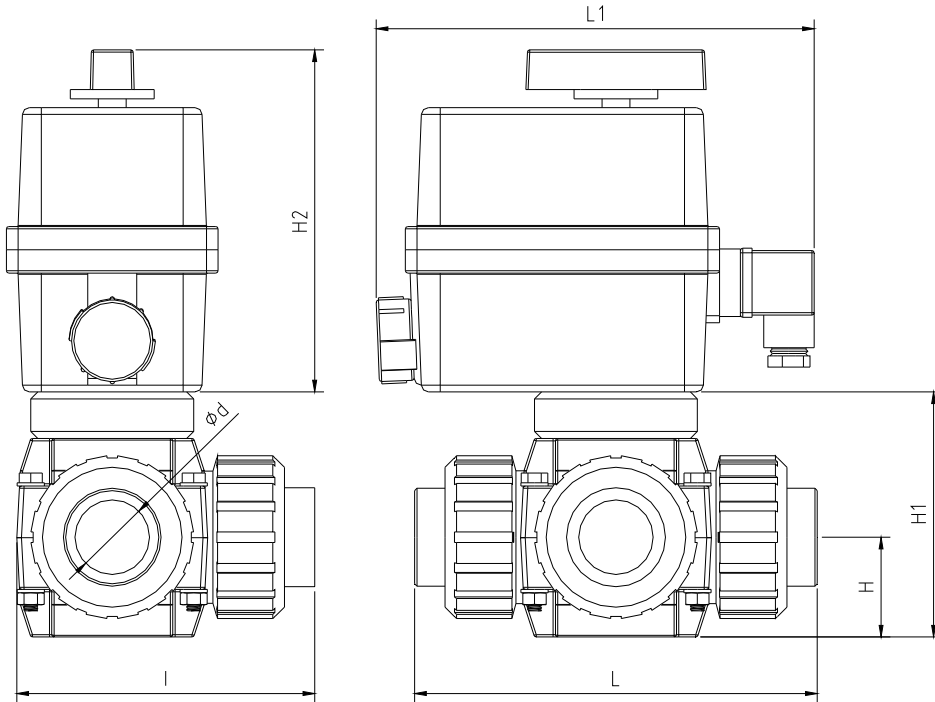
Wir behalten uns die jederzeitige Änderung von technischen Auslegungen, Werkstoffen etc. vor



CE-Kennzeichen:

Das Gerät erfüllt die gesetzlichen Anforderungen der zutreffenden EU-Richtlinien

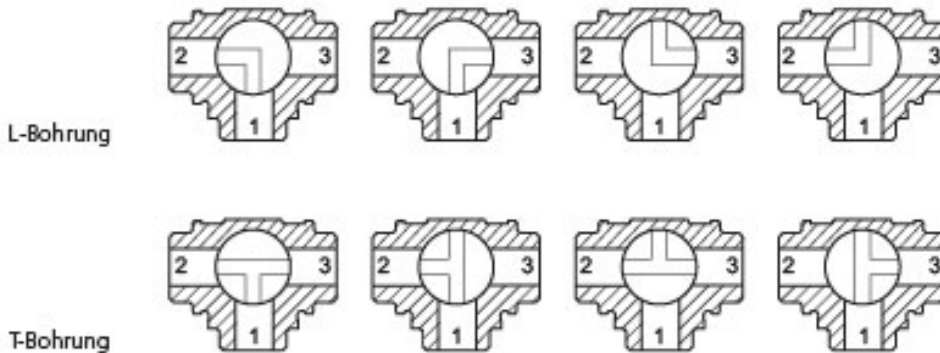
Abmessungen:



DN	Ød	H	H1	H2	L	L1	I
10	16	33	86	148	138	190	95
15	20	33	86	148	138	190	95
20	25	40	100	148	163	190	116
25	32	43	106	148	169	190	119
32	40	51	130	148	222	190	161
40	50	56	155	148	231	190	166
50	63	64	168	148	264	190	192

Zusatzinformationen:

Mögliche Schaltpositionen

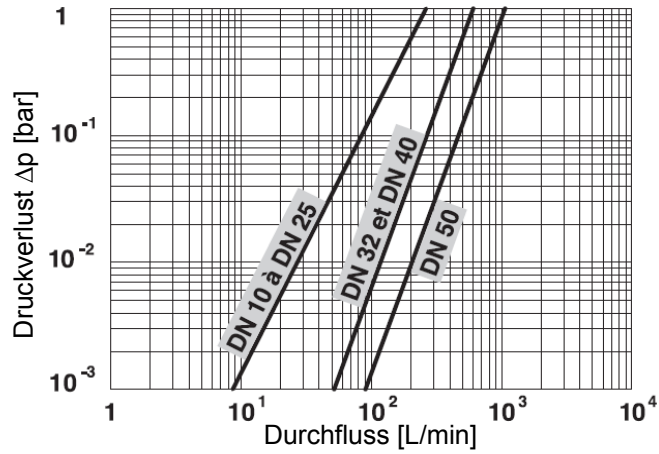


Wir behalten uns die jederzeitige Änderung von technischen Auslegungen, Werkstoffen etc. vor

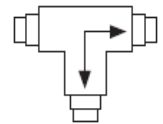
Zusatzinformationen (Fortsetzung):

Druckverlust in Bezug auf den Durchfluss (bei Wasser mit 20°C)

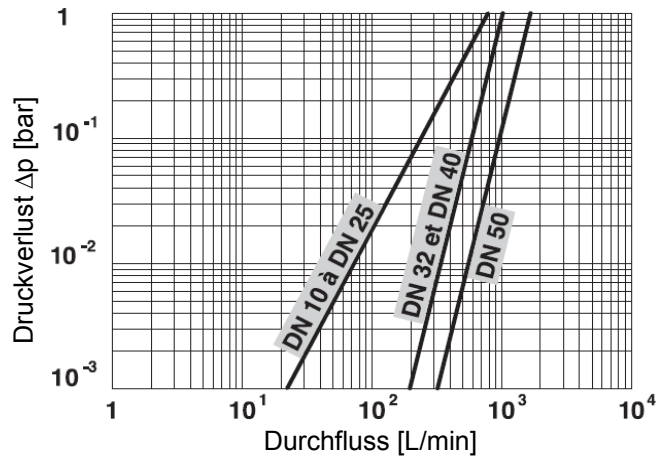
L-Bohrung:



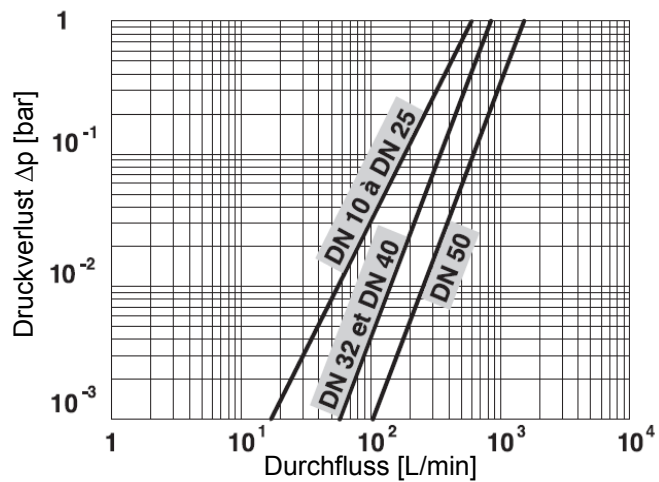
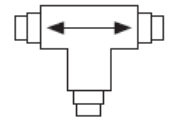
Ventilstellung



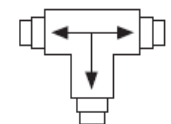
T-Bohrung:



Ventilstellung



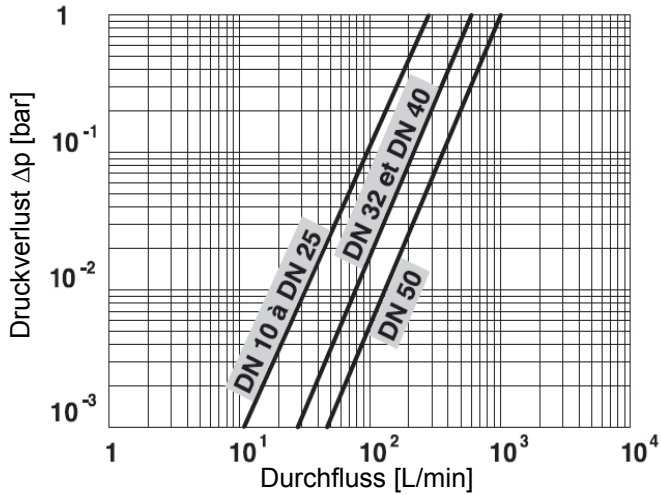
Ventilstellung



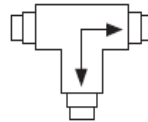
Wir behalten uns die jederzeitige Änderung von technischen Auslegungen, Werkstoffen etc. vor

Zusatzinformationen (Fortsetzung):

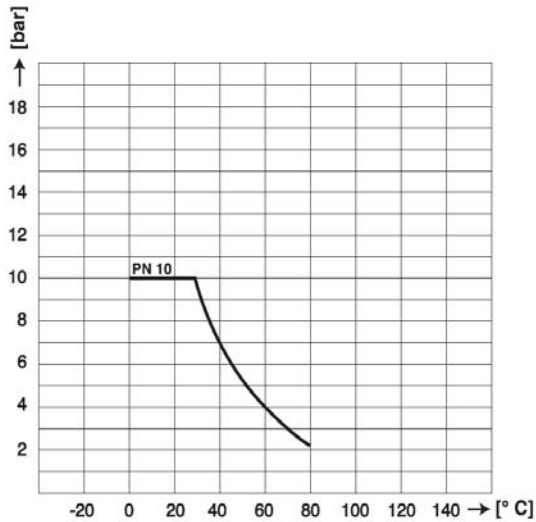
T-Bohrung:



Ventilstellung



Druck-Temperatur-Diagramm



Bestellinformationen:

L-Form

DN	24V AC und 24V DC		90V - 240 V AC und 90 - 350V DC	
	EPDM Dichtungen	FPM Dichtungen	EPDM Dichtungen	FPM Dichtungen
10	914 341	914 348	914 355	914 362
15	914 342	914 349	914 356	914 363
20	914 343	914 350	914 357	914 364
25	914 344	914 351	914 358	914 365
32	914 345	914 352	914 359	914 366
40	914 346	914 353	914 360	914 367
50	914 347	914 354	914 361	914 368

Wir behalten uns die jederzeitige Änderung von technischen Auslegungen, Werkstoffen etc. vor



ELEKTRISCH BETÄTIGTER KUGELHAHN VE3V S4-PPH

Bestellinformationen (Fortsetzung):

T-Form

DN	24V AC and 24V DC		90V - 240V AC und 90 - 350V DC	
	EPDM Dichtungen	FPM Dichtungen	EPDM Dichtungen	FPM Dichtungen
10	914 369	914 376	914 383	914 390
15	914 370	914 377	914 384	914 391
20	914 371	914 378	914 385	914 392
25	914 372	914 379	914 386	914 393
32	914 373	914 380	914 387	914 394
40	914 374	914 381	914 388	914 395
50	914 375	914 382	914 389	914 396

Wir behalten uns die jederzeitige Änderung von technischen Auslegungen, Werkstoffen etc. vor

BAMO IER GmbH ▪ Pirnaer Straße 24 ▪ D 68309 Mannheim
Tel.: +49 (0) 621 - 84224 - 0 ▪ Fax: +49 (0) 621 - 84224 - 90
www.bamo.de ▪ info@bamo.de

914-25

Seite 5 von 5 | 04/16

914_25e_VE3V S4 PPH.doc