

### Hauptmerkmale:

- PVC-Ausführung
- Elektrisch betätigt (einfach oder doppelt wirkend)
- Positionsanzeiger integriert
- DN10 bis DN100
- Öffner- oder Schließerfunktion frei wählbar
- Manuelle Notbetätigung

### Anwendung:

- Für flüssige Medien
- Auch für aggressive Medien

### Beschreibung:

Mit dem elektrisch durch einen Zwei-Wege-Motor betätigten Kugelhahn kann der Durchfluss von Flüssigkeiten in Rohrleitungen kontrolliert geöffnet und geschlossen werden. Beim Öffnen des Hahns entsteht kein Druckabfall. Der Öffnungs- bzw. Schließvorgang dauert jeweils ca. 10 Sekunden. Durch die Kunststoffausführung des Kugelhahns und den Einsatz von hochwertigen Dichtungsmaterialien ist der Einsatz in aggressiven Medien möglich. Bei Handnotbetrieb wird der elektrische Antrieb automatisch abgeschaltet.

### Technische Daten:

<b>Werkstoffe</b> (Kugelhahn):	Gehäuse:	PVC
	Dichtungen:	EPDM oder FPM
	Kugel:	PVC
	Sitzdichtungen:	PTFE
<b>Prozessanschluss:</b>	PVC-Stopfen zum Kleben	
<b>Betriebsdruck:</b>	max. 10bar bei 20°C	
<b>Elektrischer Antrieb</b>		
<b>Stellzeit:</b>	ca. 10s bei 90°-Drehung des Kugelhahns	
<b>Einschaltdauer:</b>	30%	
<b>Schutzart:</b>	IP65	
<b>Elektrischer Anschluss:</b>	Kabelverschraubung M20 Stecker DIN 43650; 3-Leiter und Erdanschluss	
<b>Anschlussleistung:</b>	15W (DN10 - DN50) 45W (DN65 - DN100)	
<b>Versorgungsspannung:</b>	90 - 240V AC und 90 - 350V DC 24V AC und 24V DC	

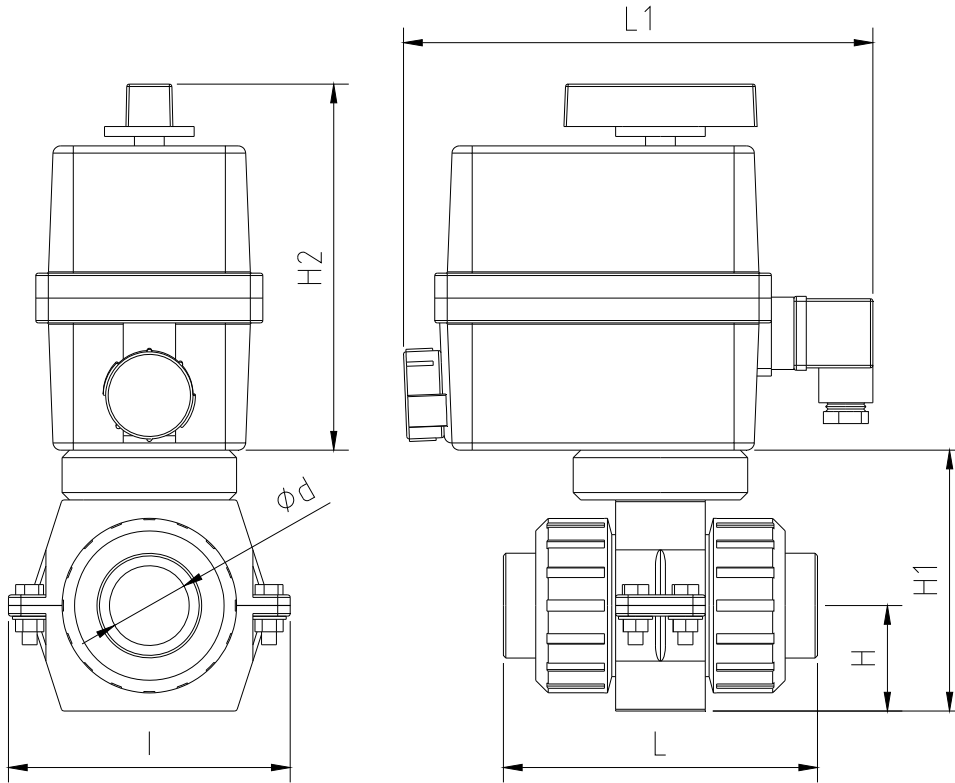
*Wir behalten uns die jederzeitige Änderung von technischen Auslegungen, Werkstoffen etc. vor*



### CE-Kennzeichen:

Das Gerät erfüllt die gesetzlichen Anforderungen der zutreffenden EU-Richtlinien

### Abmessungen:

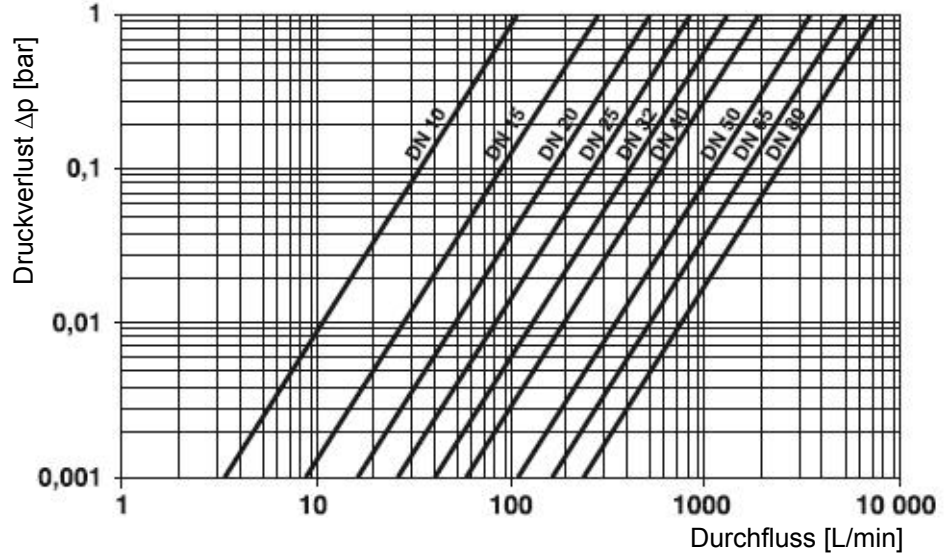


DN	Ød	H	H1	H2	L	L1	I
10	16	33	86	148	100	190	113
15	20	33	86	148	100	190	113
20	25	40	100	148	115	190	113
25	32	43	106	148	126	190	113
32	40	51	130	148	143	190	144
40	50	56	155	148	167	190	144
50	63	64	168	148	198	190	144
65	75	85	230	180	238	206	204
80	90	100	260	180	294	206	204
100	110	100	260	180	304	206	204

Wir behalten uns die jederzeitige Änderung von technischen Auslegungen, Werkstoffen etc. vor

### Zusatzinformationen:

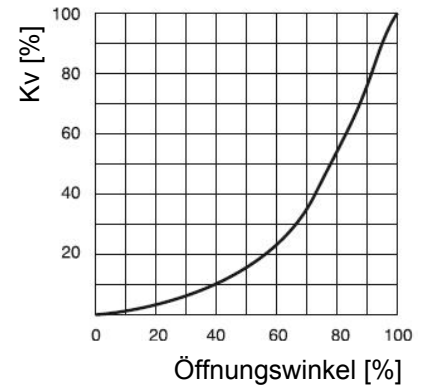
Druckverlust in Bezug auf den Durchfluss (bei Wasser mit 20°C)



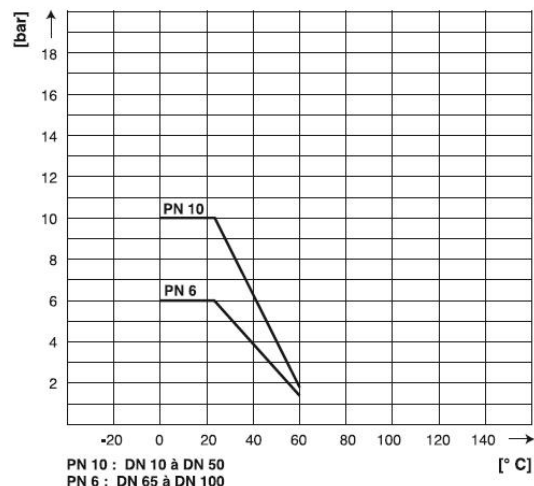
KV-Werte

	Druckverlust	
	1 bar	0,001 bar
<b>DN10</b>	107 l/min	3,4 l/min
<b>DN15</b>	278 l/min	8,8 l/min
<b>DN20</b>	509 l/min	16,1 l/min
<b>DN25</b>	843 l/min	26,7 l/min
<b>DN32</b>	1269 l/min	40,1 l/min
<b>DN40</b>	1858 l/min	58,7 l/min
<b>DN50</b>	3424 l/min	110 l/min
<b>DN65</b>	5133 l/min	165 l/min
<b>DN80</b>	7455 l/min	240 l/min

Fließverhalten



Druck-Temperatur-Diagramm



Wir behalten uns die jederzeitige Änderung von technischen Auslegungen, Werkstoffen etc. vor



# ELEKTRISCH BETÄTIGTER KUGELHAHN VE2V S4-PVC

## Bestellinformationen:

DN	24V AC und 24V DC		90V - 240V AC und 90 - 350V DC	
	EPDM Dichtungen	FPM Dichtungen	EPDM Dichtungen	FPM Dichtungen
10	914 001	914 011	914 021	914 031
15	914 002	914 012	914 022	914 032
20	914 003	914 013	914 023	914 033
25	914 004	914 014	914 024	914 034
32	914 005	914 015	914 025	914 035
40	914 006	914 016	914 026	914 036
50	914 007	914 017	914 027	914 037
65	914 008	914 018	914 028	914 038
80	914 009	914 019	914 029	914 039
100	914 010	914 020	914 030	914 040

*Wir behalten uns die jederzeitige Änderung von technischen Auslegungen, Werkstoffen etc. vor*

**BAMO IER GmbH** • Pirnaer Straße 24 • D 68309 Mannheim  
Tel.: +49 (0) 621 - 84224 - 0 • Fax: +49 (0) 621 - 84224 - 90  
www.bamo.de • info@bamo.de

**914-05**

Seite 4 von 4 | 04/16

914\_05d\_Kugelhahn VE2V S4 PVC.doc