

### Hauptmerkmale:

- PVDF-Ausführung
- Pneumatisch betätigt (einfach oder doppelt wirkend)
- Positionsanzeiger integriert
- DN10 bis DN100
- Öffner- oder Schließerfunktion frei wählbar
- Normierte Anschlüsse:  
NAMUR VDI/VDE 3845 und ISO 5211

### Optional:

- Endschalterbox
- Vorsteuerventil



### Anwendung:

- Für flüssige Medien
- Auch für aggressive Medien

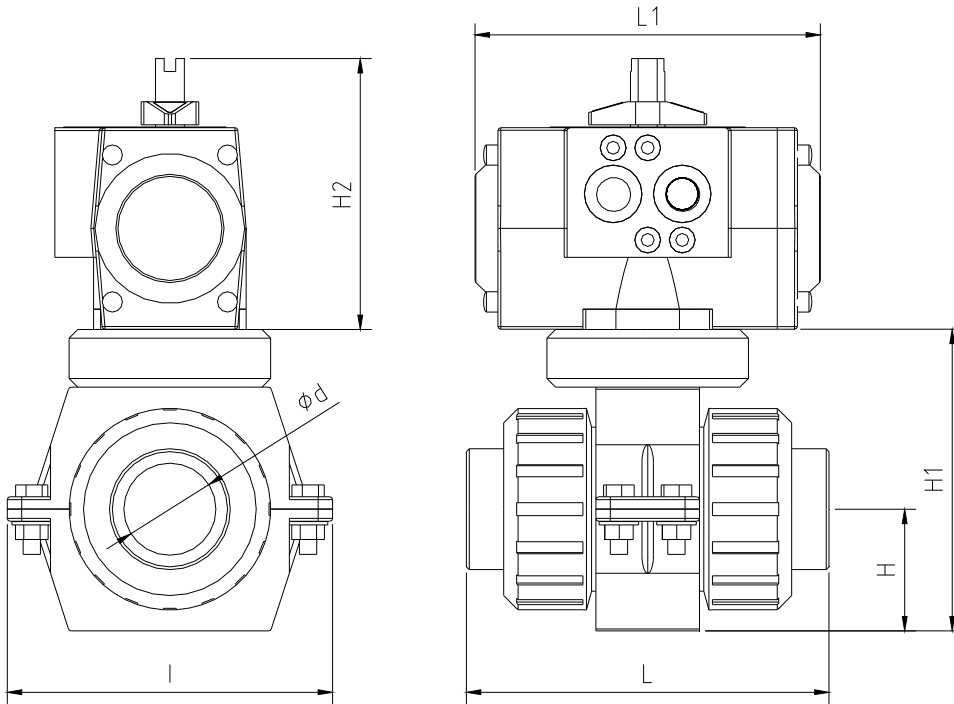
### Beschreibung:

Mit dem pneumatisch betätigten Kugelhahn kann der Durchfluss von Flüssigkeiten in Rohrleitungen kontrolliert geöffnet und geschlossen werden. Durch die Kunststoffausführung des Kugelhahns und den Einsatz von hochwertigen Dichtungsmaterialien ist der Einsatz in aggressiven Medien möglich. Mittels der optionalen Endschalterbox ist eine elektrische Abfrage der Ventilstellung möglich.

### Technische Daten:

<b>Werkstoffe</b> (Kugelhahn):	Gehäuse: PVDF Dichtungen: FPM Kugel: PVDF Sitzdichtungen: PTFE
<b>Prozessanschluss:</b>	PVDF-Stopfen zum schweißen
<b>Betriebsdruck:</b>	5bar (DN80 - 100), 6bar (DN65), Maximaldruck 10bar (DN10 - 50)
<b>Pneumatischer Antrieb:</b>	einfach wirkend (Öffner oder Schließer) oder doppelt wirkend
<b>Steuerdruck:</b>	max. 6bar
<b>Pneumatikanschluss:</b>	G $\frac{1}{4}$ "
<b>Zubehör:</b>	Endschalterbox, Steuerventile mit Normanschluss (Namur)

### Abmessungen:



DN	$\phi d$	H	H1	H2	L	L1	I
10	16	33	86	91	99	119	113
15	20	33	86	91	99	119	113
20	25	40	100	91	113	119	113
25	32	43	106	91	122	119	113
32	40	51	130	91	139	160	144
40	50	56	155	91	164	160	144
50	63	64	168	112	176	160	144
65	75	85	230	112	216	160	204
80	90	100	260	132	260	175	204
100	110	100	260	132	271	175	204

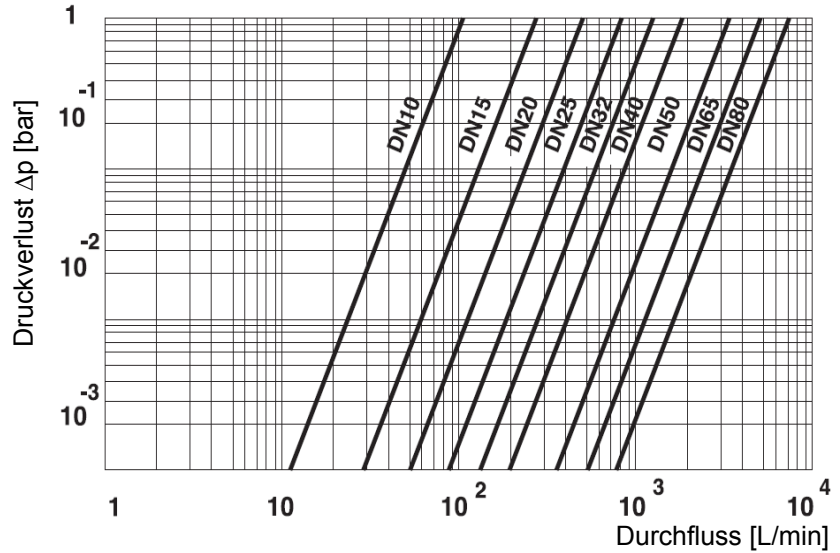
*Wir behalten uns die jederzeitige Änderung von technischen Auslegungen, Werkstoffen etc. vor*

# PNEUMATISCH BETÄTIGTER KUGELHAHN

## VP2V S4-PVDF

**Zusatzinformationen:**

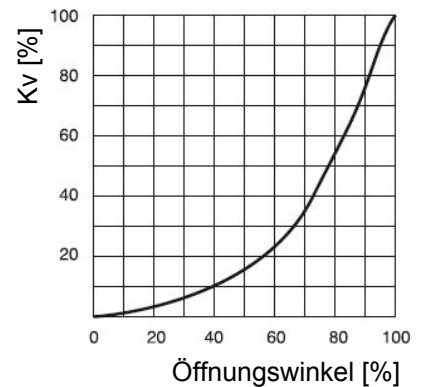
Druckverlust in Bezug auf den Durchfluss (bei Wasser mit 20°C)



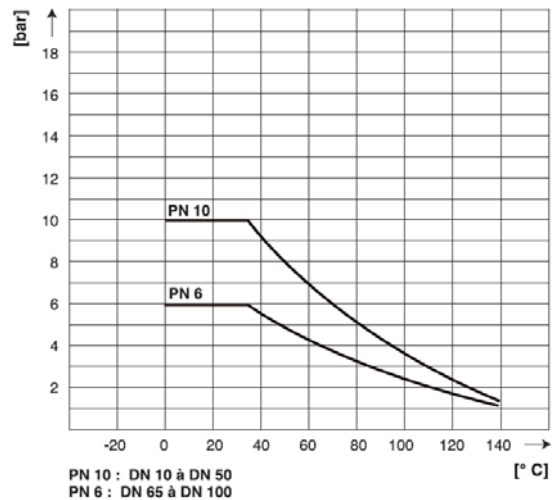
KV-Werte

	Druckverlust	
	1 bar	0,001 bar
<b>DN10</b>	107 l/min	3,4 l/min
<b>DN15</b>	278 l/min	8,8 l/min
<b>DN20</b>	509 l/min	16,1 l/min
<b>DN25</b>	843 l/min	26,7 l/min
<b>DN32</b>	1269 l/min	40,1 l/min
<b>DN40</b>	1858 l/min	58,7 l/min
<b>DN50</b>	3424 l/min	110 l/min
<b>DN65</b>	5133 l/min	165 l/min
<b>DN80</b>	7455 l/min	240 l/min

Fließverhalten



Druck-Temperatur-Diagramm



*Wir behalten uns die jederzeitige Änderung von technischen Auslegungen, Werkstoffen etc. vor*



# PNEUMATISCH BETÄTIGTER KUGELHAHN VP2V S4-PVDF

## Bestellinformationen:

		<b>Einfach wirkend / Öffner</b>
<b>d</b>	<b>DN</b>	<b>FPM-Dichtung</b>
16	10	913 601
20	15	913 602
25	20	913 603
32	25	913 604
40	32	913 605
50	40	913 606
63	50	913 607
75	65	913 608
90	80	913 609
110	100	913 610

		<b>Einfach wirkend / Schließer</b>
<b>d</b>	<b>DN</b>	<b>FPM-Dichtung</b>
16	10	913 611
20	15	913 612
25	20	913 613
32	25	913 614
40	32	913 615
50	40	913 616
63	50	913 617
75	65	913 618
90	80	913 619
110	100	913 620

		<b>Doppelt wirkend / Schließer</b>
<b>d</b>	<b>DN</b>	<b>FPM-Dichtung</b>
16	10	913 621
20	15	913 622
25	20	913 623
32	25	913 624
40	32	913 625
50	40	913 626
63	50	913 627
75	65	913 628
90	80	913 629
110	100	913 630

Wir behalten uns die jederzeitige Änderung von technischen Auslegungen, Werkstoffen etc. vor

**BAMO IER GmbH** • Pirnaer Straße 24 • D 68309 Mannheim  
Tel.: +49 (0) 621 - 84224 - 0 • Fax: +49 (0) 621 - 84224 - 90  
[www.bamo.de](http://www.bamo.de) • [info@bamo.de](mailto:info@bamo.de)

**913-35**

Seite 4 von 4 | 04/16

913\_35e\_VP2V S4 PVDF.doc