

Hauptmerkmale:

- PPH-Ausführung
- Pneumatisch betätigt (einfach oder doppelt wirkend)
- Positionsanzeiger integriert
- DN65 bis DN200
- Öffner- oder Schließerfunktion frei wählbar
- Normierte Anschlüsse:
NAMUR VDI/VDE 3845 und ISO 5211

Optional:

- Endschalterbox
- Vorsteuerventil



Anwendung:

- Für flüssige Medien
- Auch für aggressive Medien

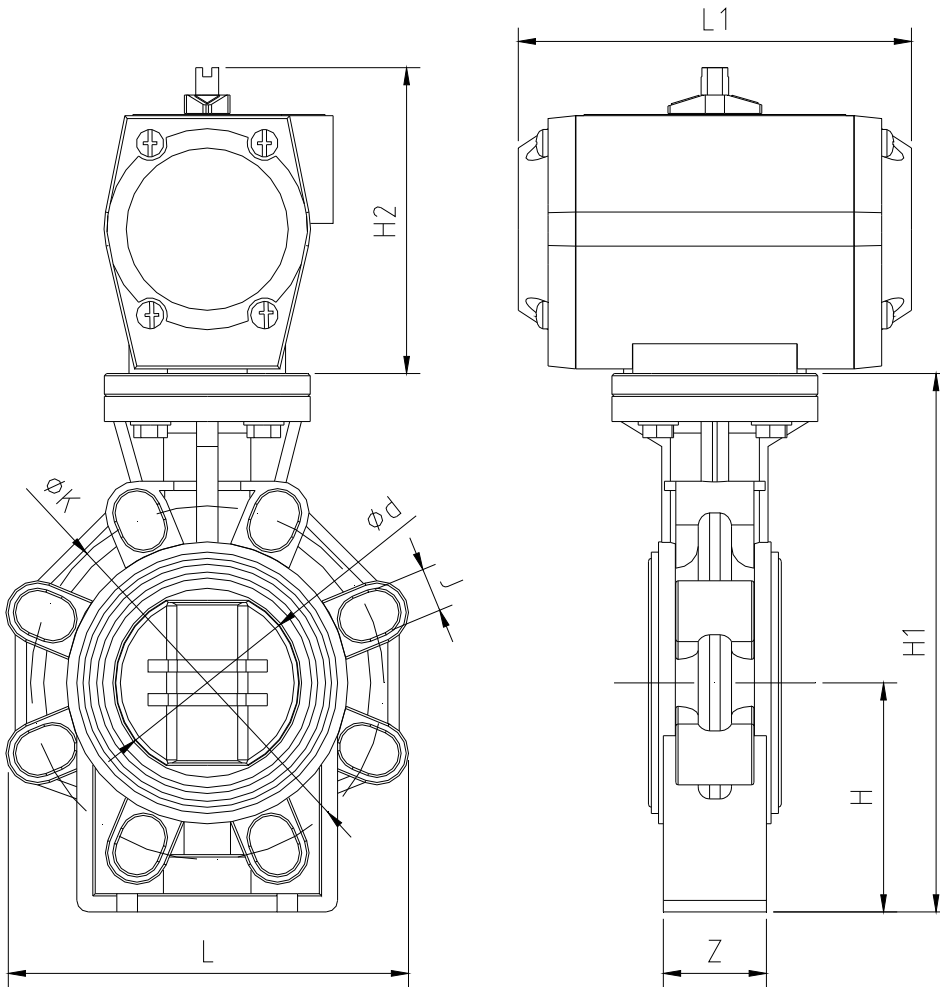
Beschreibung:

Mit den pneumatisch betätigten Absperrklappen kann der Durchfluss von Flüssigkeiten in Rohrleitungen kontrolliert geöffnet und geschlossen werden. Durch die Kunststoffausführung der Drosselklappe und den Einsatz von hochwertigen Dichtungsmaterialien ist der Einsatz in aggressiven Medien möglich. Mittels der optionalen Endschalterbox ist eine elektrische Abfrage der Klappenstellung möglich.

Technische Daten:

Werkstoffe (Klappe):	Gehäuse: PP-GF Dichtungen: EPDM oder FPM Klappe: PPH
Prozessanschluss:	Zentrieraugen (zur Montage zwischen Flanschen)
Betriebsdruck:	10bar
Pneumatischer Antrieb:	einfach wirkend (Öffner oder Schließer) oder doppelt wirkend
Steuerdruck:	max. 6bar
Pneumatikanschluss:	G $\frac{1}{4}$ "
Zubehör:	Endschalterbox, Steuerventile mit Normanschluss (Namur)

Abmessungen:

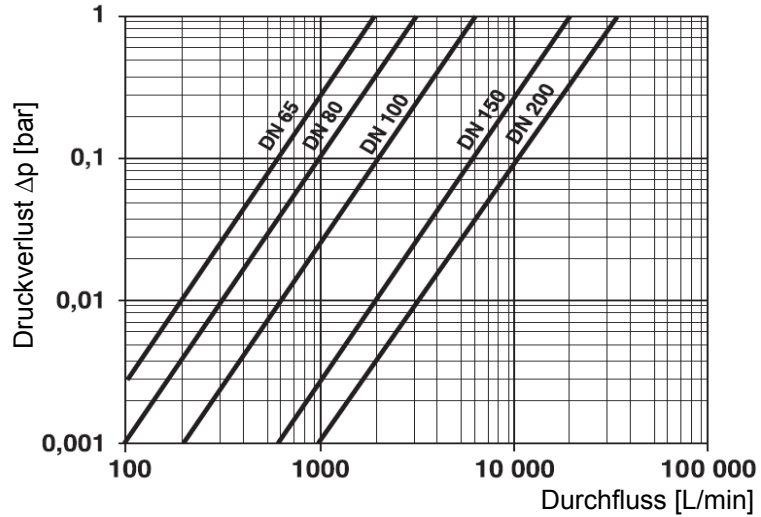


DN	Ød	H	H1	H2	L	L1	Z	K	J
65	75	100	232	111	133	160	46	127 / 145	19
80	90	100	239	133	176	175	49	146 / 160	19
100	110	115	269	143	206	230	56	175 / 190,5	19
150	160	148	333	162	261	239	70	234,5 / 241,5	23
200	200	175	395	196	314	246	71	290 / 298,5	23

Wir behalten uns die jederzeitige Änderung von technischen Auslegungen, Werkstoffen etc. vor

Zusatzinformationen:

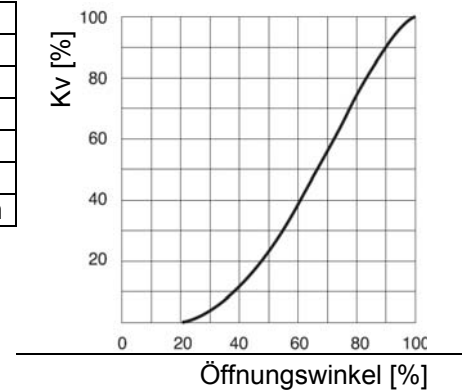
Druckverlust in Bezug auf den Durchfluss (bei Wasser mit 20°C)



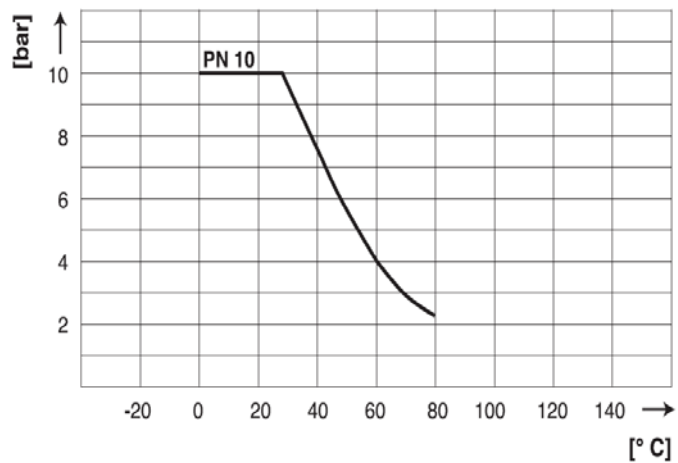
KV-Werte

	Druckverlust	
	1 bar	0,001 bar
DN65	1900 l/min	60 l/min
DN80	3100 l/min	100 l/min
DN100	6000 l/min	190 l/min
DN150	19000 l/min	600 l/min
DN200	35000 l/min	1100 l/min

Fließverhalten



Druck-Temperatur-Diagramm



Wir behalten uns die jederzeitige Änderung von technischen Auslegungen, Werkstoffen etc. vor

Bestellinformationen:

		Einfach wirkend / Öffner	
d	DN	EPDM-Dichtung	FPM-Dichtung
75	65	913 445	913 450
90	80	913 446	913 451
110	100	913 447	913 452
160	150	913 448	913 453
225	200	913 449	913 454

		Einfach wirkend / Schließer	
d	DN	EPDM-Dichtung	FPM-Dichtung
75	65	913 455	913 460
90	80	913 456	913 461
110	100	913 457	913 462
160	150	913 458	913 463
225	200	913 459	913 464

		Doppelt wirkend	
d	DN	EPDM-Dichtung	FPM-Dichtung
75	65	913 465	913 470
90	80	913 466	913 471
110	100	913 467	913 472
160	150	913 468	913 473
225	200	913 469	913 474

Wir behalten uns die jederzeitige Änderung von technischen Auslegungen, Werkstoffen etc. vor