

Hauptmerkmale:

- PPH-Ausführung
- Pneumatisch betätigt (einfach oder doppelt wirkend)
- Positionsanzeiger integriert
- DN10 bis DN50
- Öffner- oder Schließerfunktion frei wählbar
- Normierte Anschlüsse:
NAMUR VDI/VDE 3845 und ISO 5211

Optional:

- Endschalterbox
- Vorsteuerventil



Anwendung:

- Für flüssige Medien
- Auch für aggressive Medien

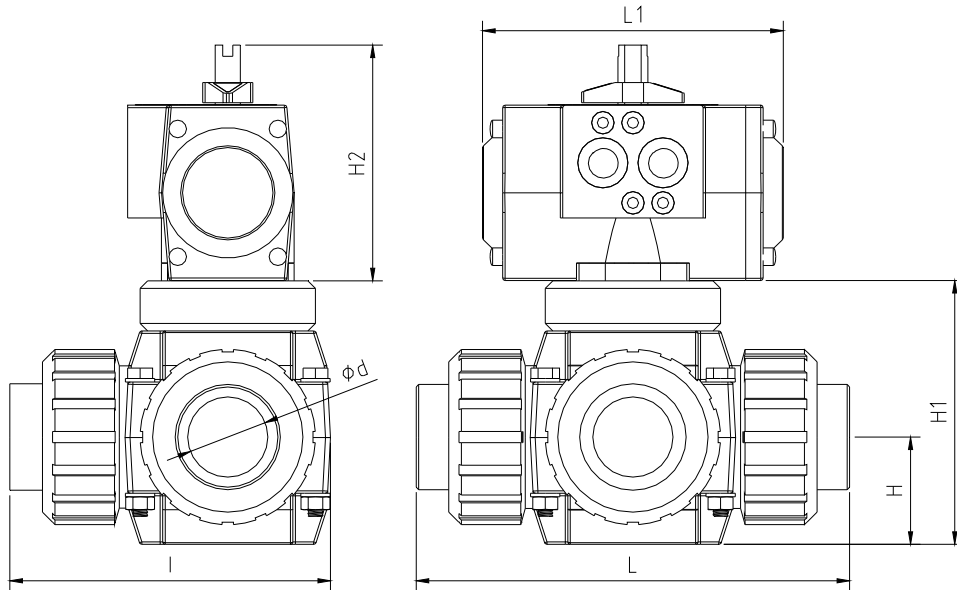
Beschreibung:

Mit dem pneumatisch betätigten 3-Wege-Kugelhahn kann der Durchfluss von Flüssigkeiten in Rohrleitungen kontrolliert geöffnet und geschlossen werden. Durch die Kunststoffausführung des Kugelhahns (mit L- oder T-Bohrung) und den Einsatz von hochwertigen Dichtungsmaterialien ist der Einsatz in aggressiven Medien möglich. Mittels der optionalen Endschalterbox ist eine elektrische Abfrage der Ventilstellung möglich.

Technische Daten:

Werkstoffe (Kugelhahn):	Gehäuse:	PPH
	Dichtungen:	EPDM oder FPM
	Kugel (L- oder T-Bohrung):	PPH
	Sitzdichtungen:	PTFE
Prozessanschluss:	PPH-Stopfen zum Schweißen	
Betriebsdruck:	10bar	
Pneumatischer Antrieb:	einfach wirkend (Öffner oder Schließer) oder doppelt wirkend	
Steuerdruck:	max. 6bar	
Pneumatikanschluss:	G $\frac{1}{4}$ "	
Zubehör:	Endschalterbox, Steuerventile mit Normanschluss (Namur)	

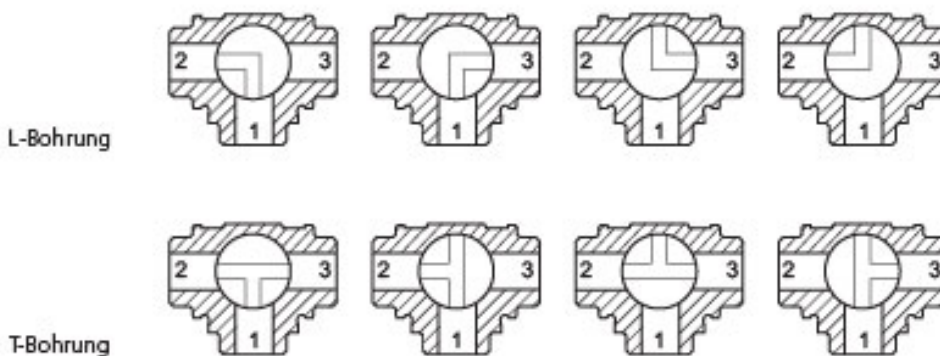
Abmessungen:



DN	Ød	H	H1	H2	L	L1	I
10	16	33	86	91	138	119	95
15	20	33	86	91	138	119	95
20	25	40	100	91	163	119	116
25	32	43	106	91	169	119	119
32	40	51	130	91	222	160	161
40	50	56	155	91	231	160	166
50	63	64	168	112	264	160	192

Zusatzinformationen:

Mögliche Schaltpositionen



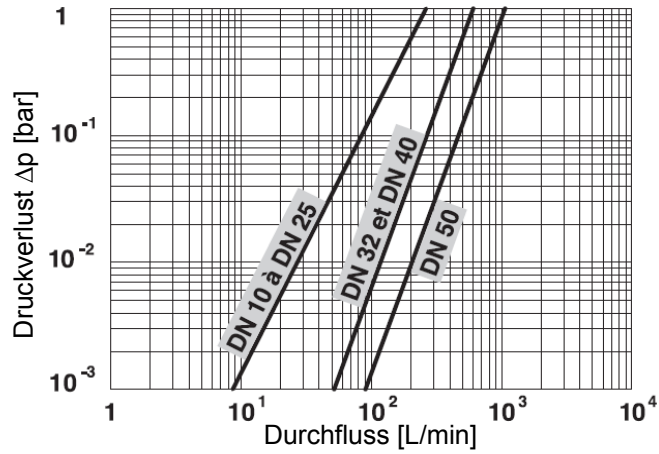
Wir behalten uns die jederzeitige Änderung von technischen Auslegungen, Werkstoffen etc. vor

PNEUMATISCH BETÄTIGTER KUGELHAHN VP3V S4-PPH

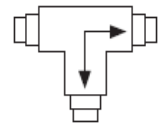
Zusatzinformationen (Fortsetzung):

Druckverlust in Bezug auf den Durchfluss (bei Wasser mit 20°C)

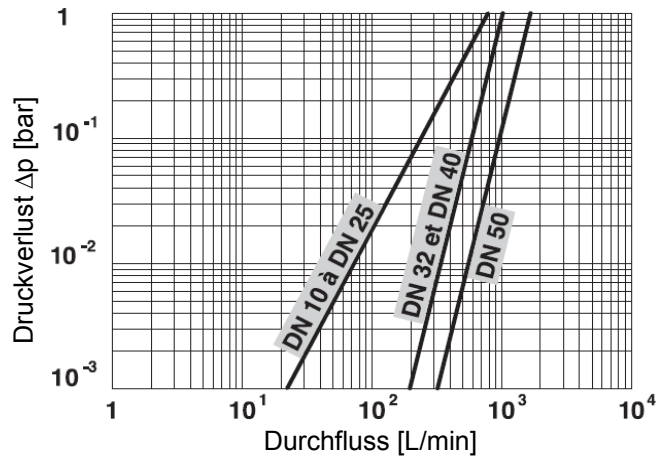
L-Bohrung:



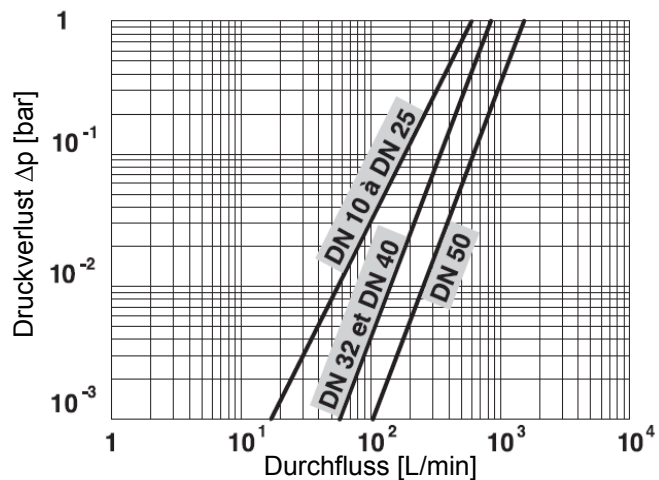
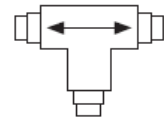
Ventilstellung



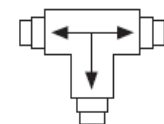
T-Bohrung:



Ventilstellung



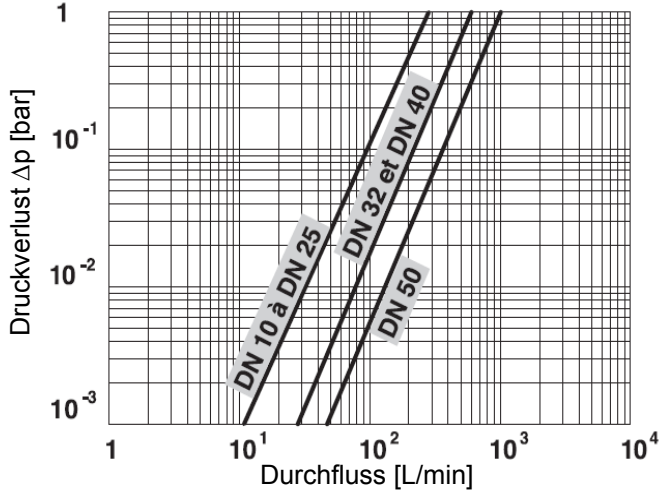
Ventilstellung



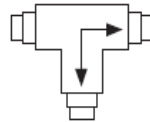
Wir behalten uns die jederzeitige Änderung von technischen Auslegungen, Werkstoffen etc. vor

Zusatzinformationen (Fortsetzung):

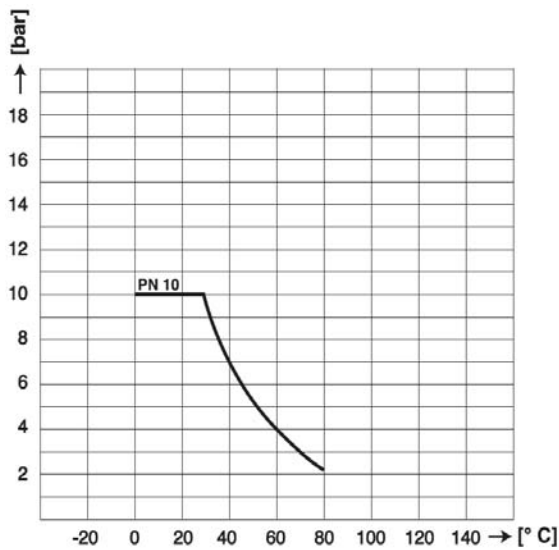
T-Bohrung:



Ventilstellung



Druck-Temperatur-Diagramm



Bestellinformationen:

Einfach wirkend / Öffner					
d	DN	EPDM-Dichtung, L-Bohrung	FPM-Dichtung, L-Bohrung	EPDM-Dichtung, T-Bohrung	FPM-Dichtung, T-Bohrung
16	10	913 361	913 368	913 403	913 410
20	15	913 362	913 369	913 404	913 411
25	20	913 363	913 370	913 405	913 412
32	25	913 364	913 371	913 406	913 413
40	32	913 365	913 372	913 407	913 414
50	40	913 366	913 373	913 408	913 415
63	50	913 367	913 374	913 409	913 416

Wir behalten uns die jederzeitige Änderung von technischen Auslegungen, Werkstoffen etc. vor

Bestellinformationen (Fortsetzung):

		Einfach wirkend / Schließer			
d	DN	EPDM- Dichtung, L-Bohrung	FPM- Dichtung, L-Bohrung	EPDM- Dichtung, T-Bohrung	FPM- Dichtung, T-Bohrung
16	10	913 375	913 382	913 417	913 424
20	15	913 376	913 383	913 418	913 425
25	20	913 377	913 384	913 419	913 426
32	25	913 378	913 385	913 420	913 427
40	32	913 379	913 386	913 421	913 428
50	40	913 380	913 387	913 422	913 429
63	50	913 381	913 388	913 423	913 430

		Doppelt wirkend			
d	DN	EPDM- Dichtung, L-Bohrung	FPM- Dichtung, L-Bohrung	EPDM- Dichtung, T-Bohrung	FPM- Dichtung, T-Bohrung
16	10	913 389	913 396	913 431	913 438
20	15	913 390	913 397	913 432	913 439
25	20	913 391	913 398	913 433	913 440
32	25	913 392	913 399	913 434	913 441
40	32	913 393	913 400	913 435	913 442
50	40	913 394	913 401	913 436	913 443
63	50	913 395	913 402	913 437	913 444

Wir behalten uns die jederzeitige Änderung von technischen Auslegungen, Werkstoffen etc. vor