

### Hauptmerkmale:

- PVC-Ausführung
- Pneumatisch betätigt (einfach oder doppelt wirkend)
- Positionsanzeiger integriert
- DN10 bis DN50
- Öffner- oder Schließerfunktion frei wählbar
- Normierte Anschlüsse:  
NAMUR VDI/VDE 3845 und ISO 5211

### Optional:

- Endschalterbox
- Vorsteuerventil



### Anwendung:

- Für flüssige Medien
- Auch für aggressive Medien

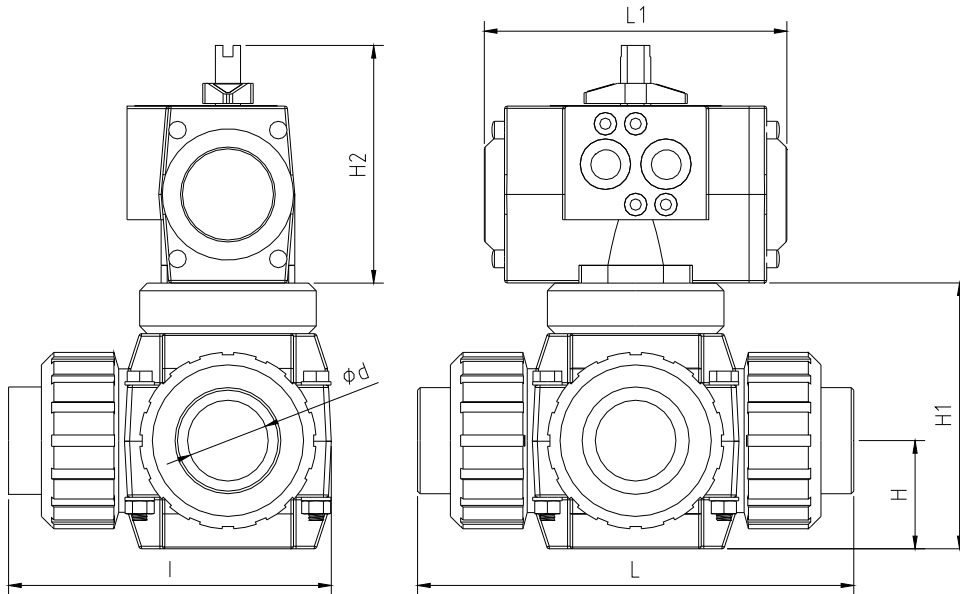
### Beschreibung:

Mit dem pneumatisch betätigten 3-Wege-Kugelhahn kann der Durchfluss von Flüssigkeiten in Rohrleitungen kontrolliert geöffnet und geschlossen werden. Durch die Kunststoffausführung des Kugelhahns (mit L- oder T-Bohrung) und den Einsatz von hochwertigen Dichtungsmaterialien ist der Einsatz in aggressiven Medien möglich. Mittels der optionalen Endschalterbox ist eine elektrische Abfrage der Ventilstellung möglich.

### Technische Daten:

<b>Werkstoffe (Kugelhahn):</b>	Gehäuse:	PVC
	Dichtungen:	EPDM oder FPM
	Kugel (L- oder T-Bohrung):	PVC
	Sitzdichtungen:	PTFE
<b>Prozessanschluss:</b>	PVC-Stopfen zum Kleben	
<b>Betriebsdruck:</b>	10bar	
<b>Pneumatischer Antrieb:</b>	einfach wirkend (Öffner oder Schließer) oder doppelt wirkend	
<b>Steuerdruck:</b>	max. 6bar	
<b>Pneumatikanschluss:</b>	G $\frac{1}{4}$ "	
<b>Zubehör:</b>	Endschalterbox, Steuerventile mit Normanschluss (Namur)	

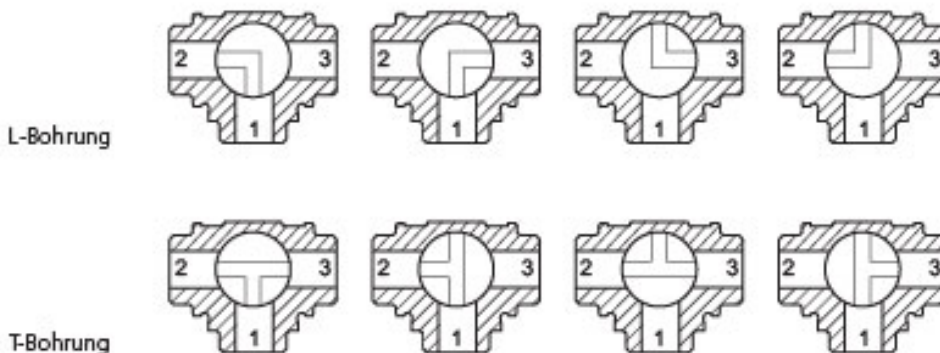
### Abmessungen:



DN	Ød	H	H1	H2	L	L1	I
10	16	33	86	91	100	119	113
15	20	33	86	91	100	119	113
20	25	40	100	91	115	119	113
25	32	43	106	91	126	119	113
32	40	51	130	91	143	160	144
40	50	56	155	91	167	160	144
50	63	64	168	112	198	160	144

### Zusatzinformationen:

Mögliche Schaltpositionen

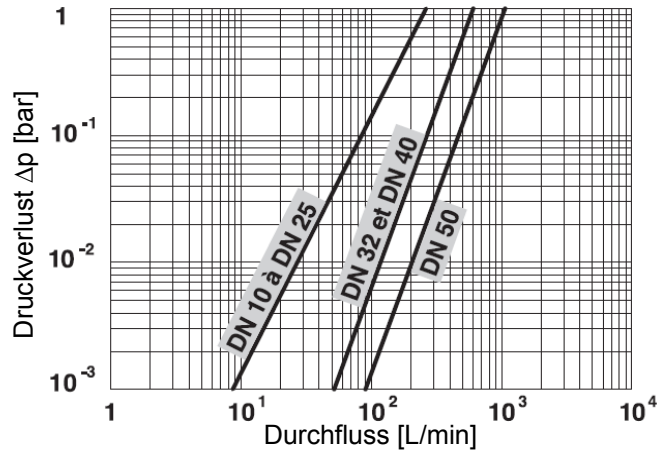


# PNEUMATISCH BETÄTIGTER KUGELHAHN VP3V S4-PVC

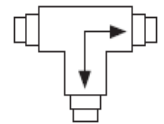
## Zusatzinformationen (Fortsetzung):

Druckverlust in Bezug auf den Durchfluss (bei Wasser mit 20°C)

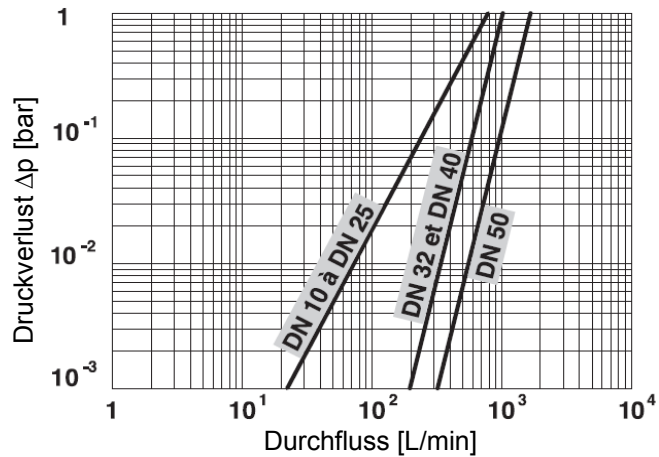
### L-Bohrung:



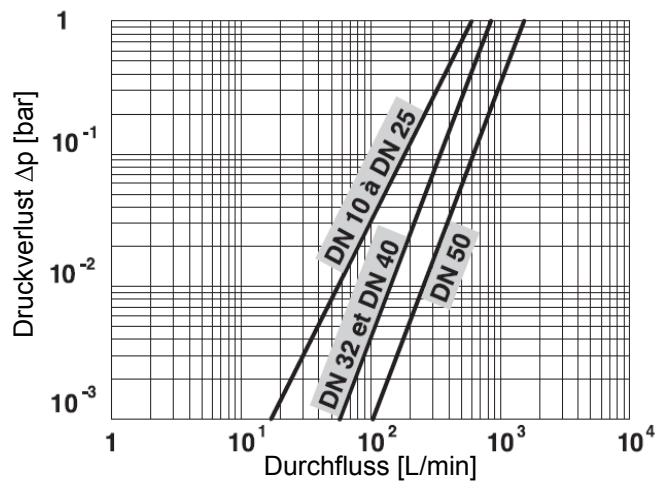
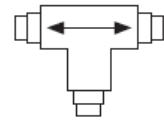
Ventilstellung



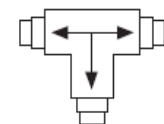
### T-Bohrung:



Ventilstellung



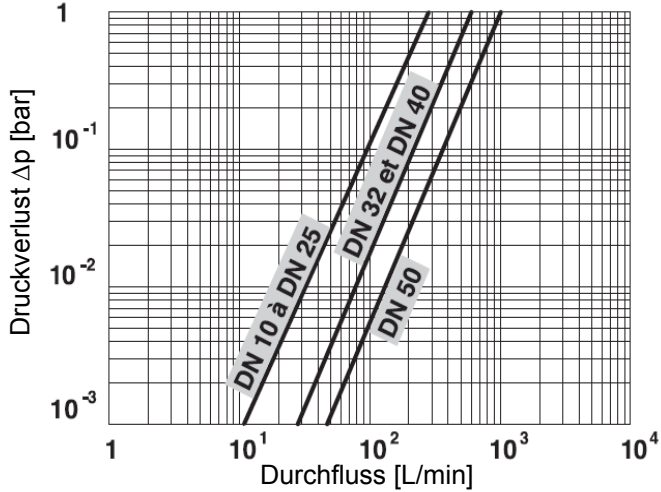
Ventilstellung



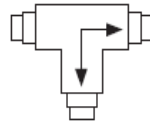
*Wir behalten uns die jederzeitige Änderung von technischen Auslegungen, Werkstoffen etc. vor*

### Zusatzinformationen (Fortsetzung):

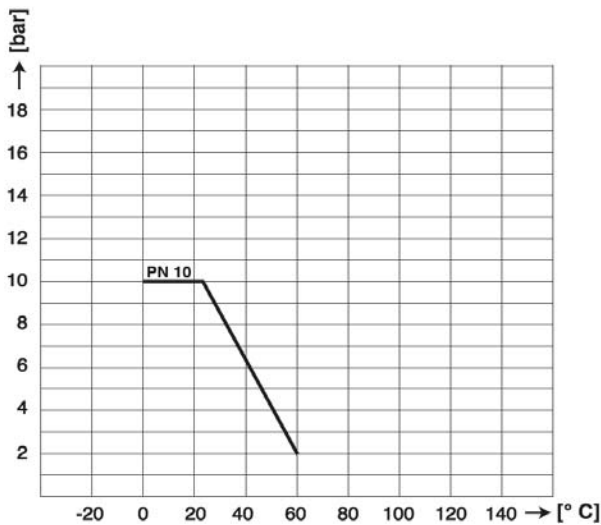
#### T-Bohrung:



Ventilstellung



#### Druck-Temperatur-Diagramm



### Bestellinformationen:

		Einfach wirkend / Öffner			
d	DN	EPDM-Dichtung, L-Bohrung	FPM-Dichtung, L-Bohrung	EPDM-Dichtung, T-Bohrung	FPM-Dichtung, T-Bohrung
16	10	913 061	913 068	913 103	913 110
20	15	913 062	913 069	913 104	913 111
25	20	913 063	913 070	913 105	913 112
32	25	913 064	913 071	913 106	913 113
40	32	913 065	913 072	913 107	913 114
50	40	913 066	913 073	913 108	913 115
63	50	913 067	913 074	913 109	913 116

*Wir behalten uns die jederzeitige Änderung von technischen Auslegungen, Werkstoffen etc. vor*

### Bestellinformationen (Fortsetzung):

		Einfach wirkend / Schließer			
d	DN	EPDM- Dichtung, L-Bohrung	FPM- Dichtung, L-Bohrung	EPDM- Dichtung, T-Bohrung	FPM- Dichtung, T-Bohrung
16	10	913 075	913 082	913 117	913 124
20	15	913 076	913 083	913 118	913 125
25	20	913 077	913 084	913 119	913 126
32	25	913 078	913 085	913 120	913 127
40	32	913 079	913 086	913 121	913 128
50	40	913 080	913 087	913 122	913 129
63	50	913 081	913 088	913 123	913 130

		Doppelt wirkend			
d	DN	EPDM- Dichtung, L-Bohrung	FPM- Dichtung, L-Bohrung	EPDM- Dichtung, T-Bohrung	FPM- Dichtung, T-Bohrung
16	10	913 089	913 096	913 131	913 138
20	15	913 090	913 097	913 132	913 139
25	20	913 091	913 098	913 133	913 140
32	25	913 092	913 099	913 134	913 141
40	32	913 093	913 100	913 135	913 142
50	40	913 094	913 101	913 136	913 143
63	50	913 095	913 102	913 137	913 144

Wir behalten uns die jederzeitige Änderung von technischen Auslegungen, Werkstoffen etc. vor