

### Hauptmerkmale:

- PVC-Ausführung
- Pneumatisch betätigt (einfach oder doppelt wirkend)
- Positionsanzeiger integriert
- DN10 bis DN100
- Öffner- oder Schließerfunktion frei wählbar
- Normierte Anschlüsse:  
NAMUR VDI/VDE 3845 und ISO 5211

### Optional:

- Endschalterbox
- Vorsteuerventil



### Anwendung:

- Für flüssige Medien
- Auch für aggressive Medien

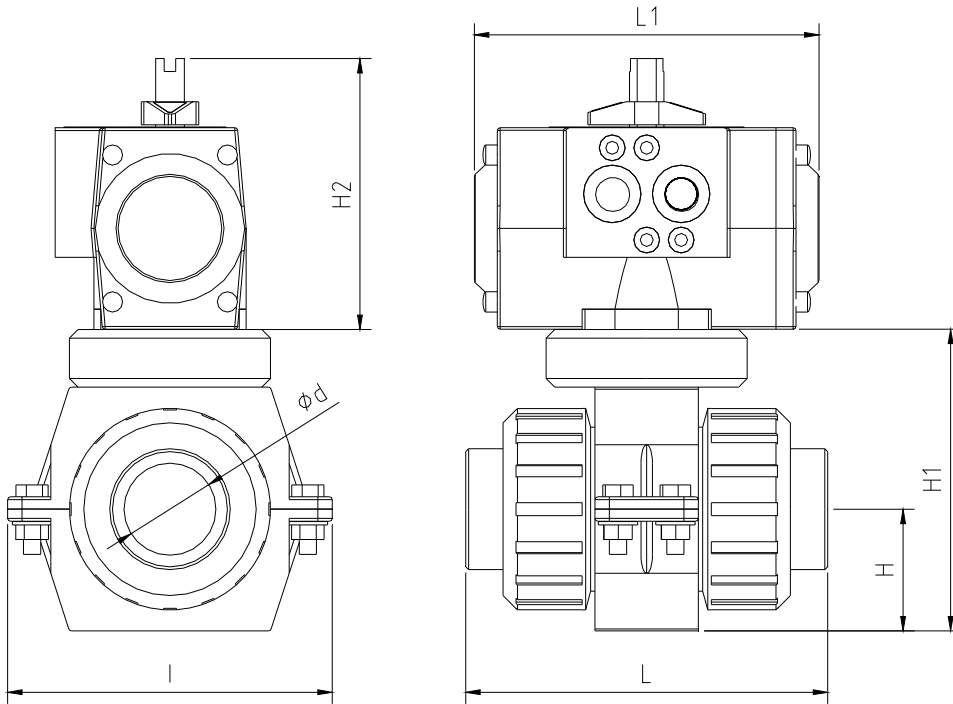
### Beschreibung:

Mit dem pneumatisch betätigten Kugelhahn kann der Durchfluss von Flüssigkeiten in Rohrleitungen kontrolliert geöffnet und geschlossen werden. Durch die Kunststoffausführung des Kugelhahns und den Einsatz von hochwertigen Dichtungsmaterialien ist der Einsatz in aggressiven Medien möglich. Mittels der optionalen Endschalterbox ist eine elektrische Abfrage der Ventilstellung möglich.

### Technische Daten:

<b>Werkstoffe (Kugelhahn):</b>	Gehäuse: PVC Dichtungen: EPDM oder FPM Kugel: PVC Sitzdichtungen: PTFE
<b>Prozessanschluss:</b>	PVC-Stopfen zum Kleben
<b>Betriebsdruck:</b>	5bar (DN80 - 100), 6bar (DN65), Maximaldruck 10bar (DN10 - 50)
<b>Pneumatischer Antrieb:</b>	einfach wirkend (Öffner oder Schließer) oder doppelt wirkend
<b>Steuerdruck:</b>	max. 6bar
<b>Pneumatikanschluss:</b>	G $\frac{1}{4}$ "
<b>Zubehör:</b>	Endschalterbox, Steuerventile mit Normanschluss (Namur)

### Abmessungen:



DN	$\varnothing d$	H	H1	H2	L	L1	I
10	16	33	86	91	100	119	113
15	20	33	86	91	100	119	113
20	25	40	100	91	115	119	113
25	32	43	106	91	126	119	113
32	40	51	130	91	143	160	144
40	50	56	155	91	167	160	144
50	63	64	168	112	198	160	144
65	75	85	230	112	238	160	204
80	90	100	260	132	294	175	204
100	110	100	260	132	304	175	204

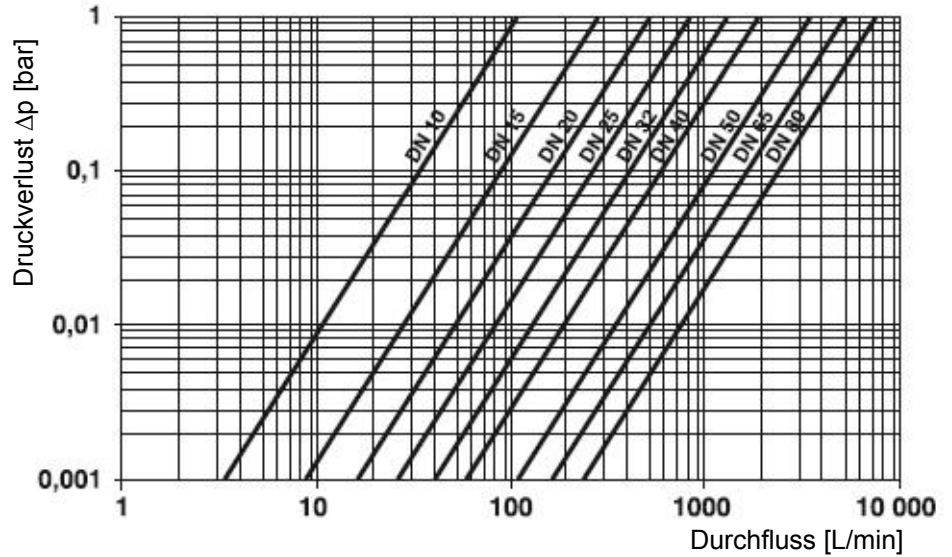
*Wir behalten uns die jederzeitige Änderung von technischen Auslegungen, Werkstoffen etc. vor*

# PNEUMATISCH BETÄTIGTER KUGELHAHN

## VP2V S4-PVC

**Zusatzinformationen:**

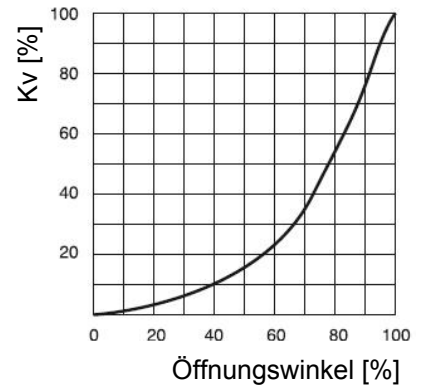
Druckverlust in Bezug auf den Durchfluss (bei Wasser mit 20°C)



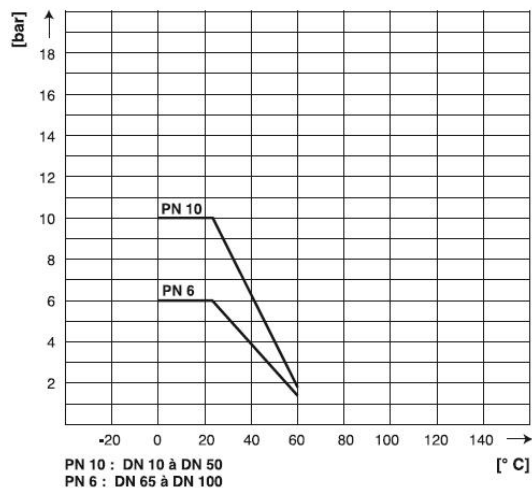
KV-Werte

	Druckverlust	
	1 bar	0,001 bar
<b>DN10</b>	107 l/min	3,4 l/min
<b>DN15</b>	278 l/min	8,8 l/min
<b>DN20</b>	509 l/min	16,1 l/min
<b>DN25</b>	843 l/min	26,7 l/min
<b>DN32</b>	1269 l/min	40,1 l/min
<b>DN40</b>	1858 l/min	58,7 l/min
<b>DN50</b>	3424 l/min	110 l/min
<b>DN65</b>	5133 l/min	165 l/min
<b>DN80</b>	7455 l/min	240 l/min

Fließverhalten



Druck-Temperatur-Diagramm



*Wir behalten uns die jederzeitige Änderung von technischen Auslegungen, Werkstoffen etc. vor*



# PNEUMATISCH BETÄTIGTER KUGELHAHN VP2V S4-PVC

## Bestellinformationen:

d	DN	Einfach wirkend / Öffner	
		EPDM-Dichtung	FPM-Dichtung
16	10	913 001	913 011
20	15	913 002	913 012
25	20	913 003	913 013
32	25	913 004	913 014
40	32	913 005	913 015
50	40	913 006	913 016
63	50	913 007	913 017
75	65	913 008	913 018
90	80	913 009	913 019
110	100	913 010	913 020

d	DN	Einfach wirkend / Schließer	
		EPDM-Dichtung	FPM-Dichtung
16	10	913 021	913 031
20	15	913 022	913 032
25	20	913 023	913 033
32	25	913 024	913 034
40	32	913 025	913 035
50	40	913 026	913 036
63	50	913 027	913 037
75	65	913 028	913 038
90	80	913 029	913 039
110	100	913 030	913 040

d	DN	Doppelt wirkend	
		EPDM-Dichtung	FPM-Dichtung
16	10	913 041	913 051
20	15	913 042	913 052
25	20	913 043	913 053
32	25	913 044	913 054
40	32	913 045	913 055
50	40	913 046	913 056
63	50	913 047	913 057
75	65	913 048	913 058
90	80	913 049	913 059
110	100	913 050	913 060

Wir behalten uns die jederzeitige Änderung von technischen Auslegungen, Werkstoffen etc. vor

**BAMO IER GmbH** • Pirnaer Straße 24 • D 68309 Mannheim  
Tel.: +49 (0) 621 - 84224 - 0 • Fax: +49 (0) 621 - 84224 - 90  
www.bamo.de • info@bamo.de

**913-05**

Seite 4 von 4 | 04/16

913\_05e\_VP2V S4 PVC.doc