

**Hauptmerkmale:**

- Einstellbarer Druck von 0,5 - 10bar
- Nennweiten DN10 - DN25
- Alle medienberührten Teile aus Kunststoff
- PTFE-beschichtete Membran
- Gehäuseteile aus glasfaserverstärktem Polypropylen (PP-GF)
- Optimales, schwingungsarmes Regelverhalten

**Anwendung:**

- Schutz von Pumpen und Prozessen
- In korrosiven Medien
- Als Überströmventil in Bypass-Leitungen
- Für Anlagenbau, Galvanotechnik und Wasseraufbereitung

**Beschreibung:**

Das Druckhalteventil SDD 911 wird zur primärseitigen Konstanthaltung von Arbeits- bzw. Systemdrücken sowie zur Vermeidung von abrupten, nicht zulässigen Drucksteigerungen verwendet. Eine PTFE-beschichtete EPDM-Membran trennt das Medium vom Ventiloberteil. Alle medienberührten Teile sind aus Kunststoff. Die Ventilsitzdichtung ist je nach Modell und Anschlussform aus EPDM oder FPM. Einsatz in korrodierenden Dämpfen möglich, da keine metallischen Teile der Atmosphäre ausgesetzt sind.

Das Druckregelventil kann in beliebiger Lage eingebaut werden.

**Technische Daten:**

<b>Werkstoff Ventil:</b>	PP-GF (glasfaserverstärktes Polypropylen)
<b>Membran:</b>	EPDM, PTFE-beschichtet
<b>Ventilsitzdichtung:</b>	EPDM oder FPM, wahlweise
<b>Druckstufe:</b>	PN10 (bei 20°C)
<b>Nennweiten:</b>	DN10 bis DN25
<b>Hysterese:</b>	ca. 0,3bar
<b>Einstellbereich:</b>	0,5 - 10bar
<b>Max. Durchflussgeschwindigkeit:</b>	3m/s

*Wir behalten uns die jederzeitige Änderung von technischen Auslegungen, Werkstoffen etc. vor*

**Technische Daten (Fortsetzung):**

**Anschlüsse:** Gewindeanschluss DIN 8068  
 PVC-Stopfen zum Kleben  
 PPH-Stopfen zum Schweißen

**Umgebungs- / Betriebstemperatur:** PPH: 10...70°C ; PVC: 10...50°C

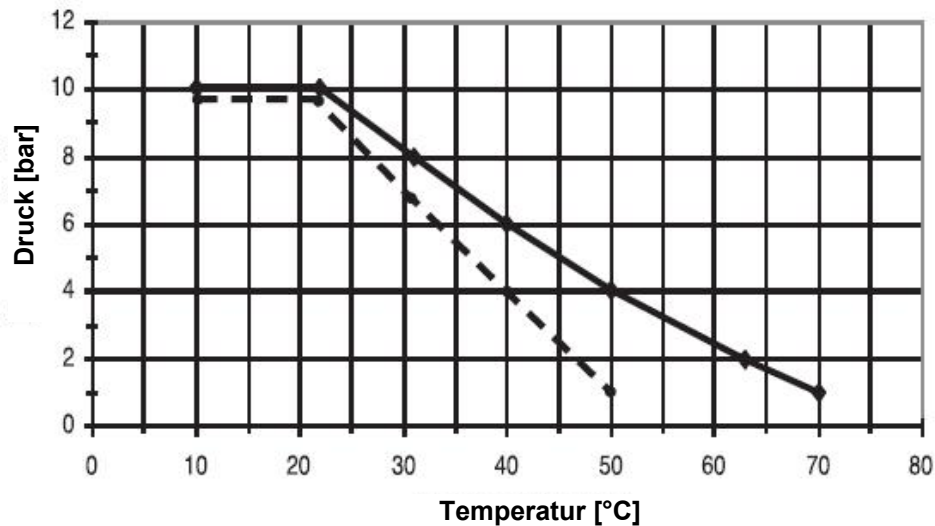
**Betriebsbedingungen:**

**Verhältnis von Druck und Durchflussgeschwindigkeit**

Die Einsatzmöglichkeiten müssen den entsprechenden Funktionsdiagrammen entnommen werden.

**Verhältnis von Druck und Temperatur**

— PP Anschluss  
 - - - PVC Anschluss

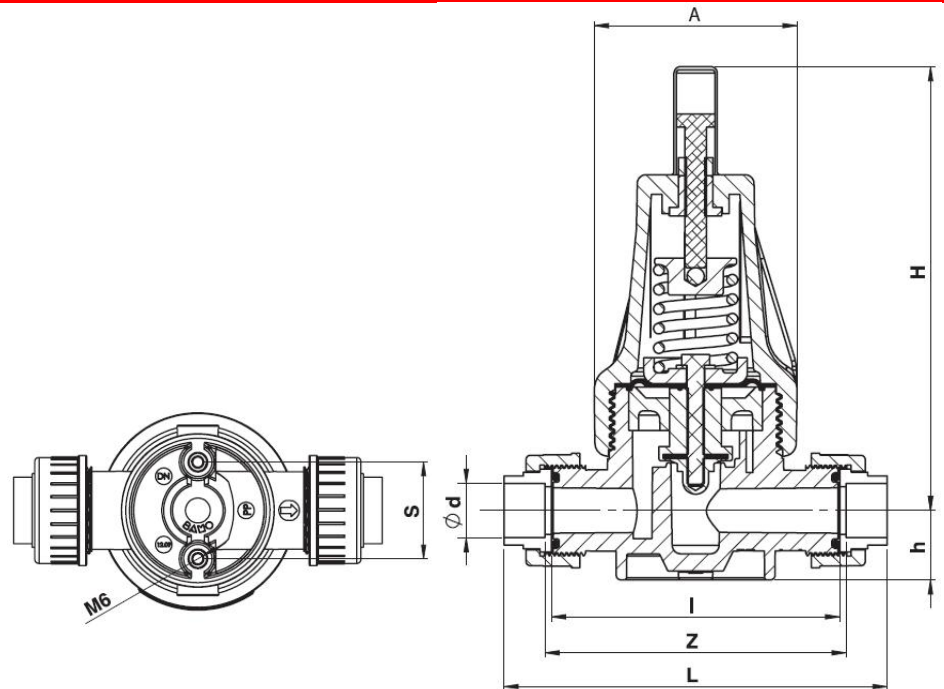

**Durchflussgrenzen:**

DN	Durchfluss [l/h]*	Kv [l/h]**
10	900	1810
15	2000	2380
20	3500	6160
25	5500	7870

\* Die maximale Durchflussgeschwindigkeit beträgt 3m/s

\*\* Für Wasser bei 20°C

## Abmessungen:



DN	d [mm]	A [mm]	H [mm]	h [mm]	I [mm]	S [mm]
10	16	80	186	24	112	40
15	20	80	186	24	112	40
20	25	94	210	32	132	46.5
25	32	94	210	32	132	46.5

DN	Z [mm]		L [mm]		Masse [kg]
	PVC	PP	PVC	PP	
10	118	-	147	-	0,52
15	118	118	152	151	0,53
20	138	138	176	175	0,93
25	138	138	182	179	0,96

## Bestellinformationen:

SDD 911 mit PVC Anschlüssen zum ankleben		
DN	Dichtung EPDM	Dichtung FPM
10	911 001	911 011
15	911 002	911 012
20	911 003	911 013
25	911 004	911 014

SDD 911 mit PP Anschlüssen zum schweißen		
DN	Dichtung EPDM	Dichtung FPM
15	911 102	911 112
20	911 103	911 113
25	911 104	911 114

Kontaktieren Sie uns für andere Modelle oder Materialien

Wir behalten uns die jederzeitige Änderung von technischen Auslegungen, Werkstoffen etc. vor