

Hauptmerkmale:

- Einstellbarer Ausgangsdruck von 1 - 9bar
- Eingangsdruck bis 10bar
- Nennweiten DN10 - DN25
- Alle medienberührten Teile aus Kunststoff
- PTFE-beschichtete Membran
- Gehäuseteile aus glasfaserverstärktem Polypropylen (PP-GF)
- Optimales, schwingungsarmes Regelverhalten

Anwendung:

- Schutz von Pumpen und Prozessen
- In korrosiven Medien
- Für Anlagenbau, Galvanotechnik und Wasseraufbereitung

Beschreibung:

Der Druckminderer RDP 906 wird zur sekundärseitigen Konstanthaltung von Arbeits- bzw. Systemdrücken sowie zur Vermeidung von abrupten, nicht zulässigen Drucksteigerungen verwendet. Eine PTFE-beschichtete EPDM-Membran trennt das Medium vom Ventiloberteil. Alle medienberührten Teile sind aus Kunststoff. Die Ventilsitzdichtung ist je nach Modell und Anschlussform aus EPDM oder FPM. Einsatz in korrodierenden Dämpfen möglich, da keine metallischen Teile der Atmosphäre ausgesetzt sind.

Der Ausgangsdruck ist bei einem maximalen Eingangsdruck von 10bar frei von 1 - 9bar einstellbar.

Das Druckminderventil kann in beliebiger Lage eingebaut werden.

Technische Daten:

Werkstoff Ventil:	PP-GF (glasfaserverstärktes Polypropylen)
Membran:	EPDM, PTFE-beschichtet
Ventilsitzdichtung:	EPDM oder FPM, wahlweise
Druckstufe:	PN10 (bei 20°C)
Nennweiten:	DN10 bis DN25
Hysterese:	ca. 0,3bar
Einstellbereich:	1 - 9bar

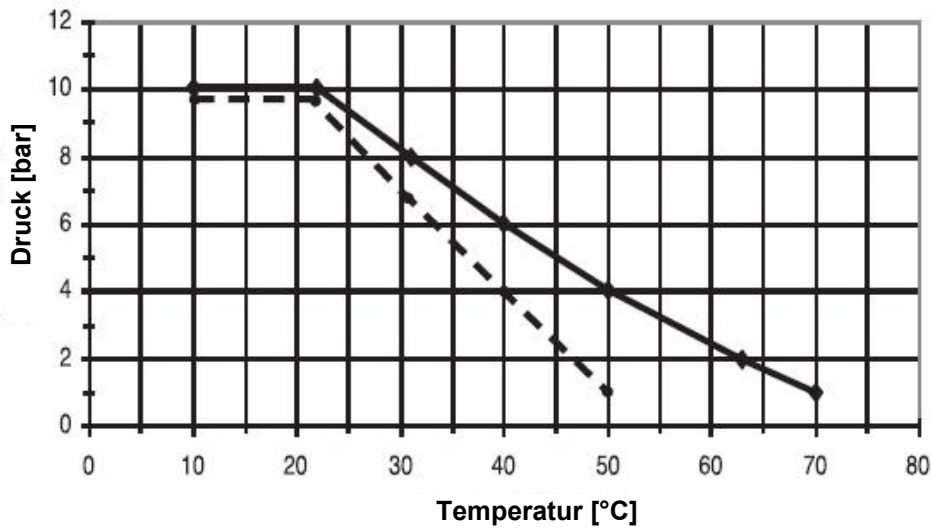


Technische Daten (Fortsetzung):

- Max. Durchflussgeschwindigkeit:** 3m/s
- Anschlüsse:** Gewindeanschluss DIN 8068
PVC-Stopfen zum Kleben
PPH-Stopfen zum Schweißen
- Umgebungs- / Betriebstemperatur:** PPH: 10...70°C ; PVC: 10...50°C
- Betriebsbedingungen:**

Verhältnis von Druck und Temperatur

— PP Anschluss
- - - PVC Anschluss

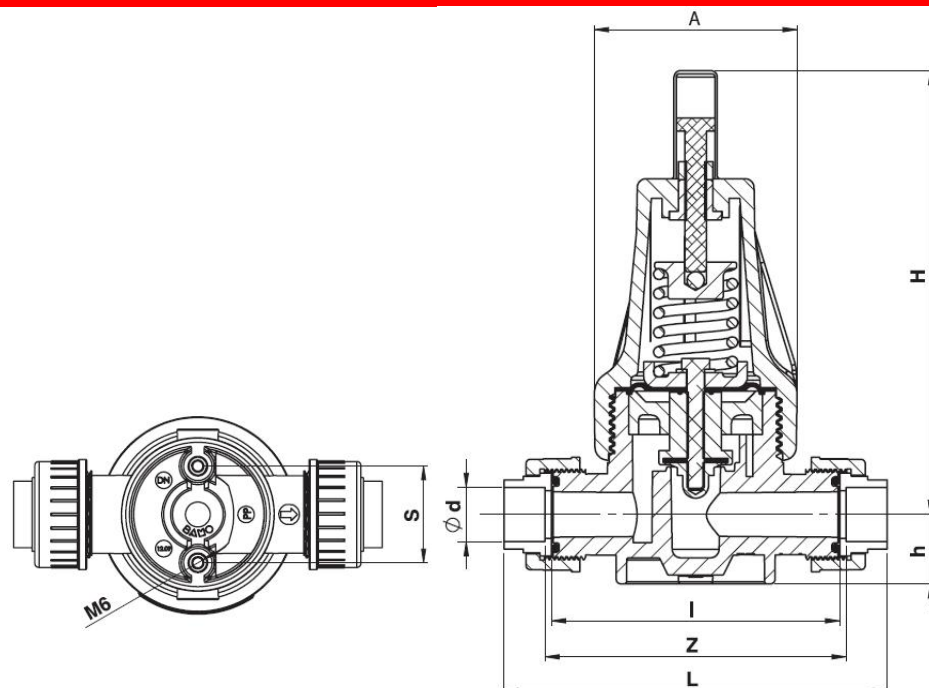


Durchflussgrenzen:

DN	Durchfluss [l/h]*
10	900
15	2000
20	3500
25	5500

* Die maximale Durchflussgeschwindigkeit beträgt 3m/s

Abmessungen:



DN	d [mm]	A [mm]	H [mm]	h [mm]	I [mm]	S [mm]
10	16	80	186	24	112	40
15	20	80	186	24	112	40
20	25	94	210	32	132	46.5
25	32	94	210	32	132	46.5

DN	Z [mm]		L [mm]		Masse [kg]
	PVC	PP	PVC	PP	
10	118	-	147	-	0,52
15	118	118	152	151	0,53
20	138	138	176	175	0,93
25	138	138	182	179	0,96

Bestellinformationen:

SDD 911 mit PVC Anschlüssen zum ankleben		
DN	Dichtung EPDM	Dichtung FPM
10	906 001	906 011
15	906 002	906 012
20	906 003	906 013
25	906 004	906 014

SDD 911 mit PP Anschlüssen zum schweißen		
DN	Dichtung EPDM	Dichtung FPM
15	906 102	906 112
20	906 103	906 113
25	906 104	906 114

Kontaktieren Sie uns für andere Modelle oder Materialien

Wir behalten uns die jederzeitige Änderung von technischen Auslegungen, Werkstoffen etc. vor