

## Hauptmerkmale:

- Nennweiten DN10, DN15, DN20 und DN25
- Für leitfähige und nichtleitfähige Flüssigkeiten
- Messbereiche von 0,3 bis 240l/min
- Analogausgang 0/4...20mA
- Digitaler Ausgang, Impuls oder Alarm, einstellbar
- Datenschnittstelle (1 oder 2 Draht)



## Anwendung:

Durchflussmessung in

- DI-Wasser, Kosmetikprodukten, flüssigen Lebensmitteln
- Toxischen Medien
- Aggressive Medien wie Säuren und Laugen

## Beschreibung:

BAMOFLONIC ist ein Durchflussmessgerät zur Ermittlung des Volumenstroms von Flüssigkeiten.

Auf der Basis der Ultraschall-Technologie kann BAMOFLONIC berührungsfrei leitfähige und nichtleitfähige Flüssigkeiten messen.

BAMOFLONIC hat keine bewegten Einbauteile und ist dadurch verschleißfrei.

Der Rohrquerschnitt ist über die gesamte Kanalgeometrie tottraumarm.

Alle medienberührten Teile bestehen aus PPSU (Polyphenylsulfon).

Es zeichnet sich durch seine hohe Messgenauigkeit und Reproduzierbarkeit aus.

## Technische Daten:

<b>Versorgungsspannung:</b>	24V DC
<b>Anschlussleistung:</b>	3,6W
<b>Ausgänge:</b>	0/4...20mA und Impuls/Alarm-Funktion
<b>Messgenauigkeit:</b>	±1% v. M., ±3mm/s bzw. 6mm/s bei DN10
<b>Wiederholgenauigkeit:</b>	≤ 0,5%
<b>Werkstoff:</b>	Gehäuse: PPSU (Polyphenylsulfon) Dichtung: EPDM (Standard), PTFE (optional)
<b>Schutzart:</b>	IP67
<b>Medientemperatur:</b>	-10°...+80°C
<b>Betriebsüberdruck max.:</b>	DN10/DN15 = 16bar, DN20/DN25 = 10bar
<b>Prozessanschluss:</b>	DN10 = 1/2", DN15 = 3/4", DN20 = 1", DN25 = 1 1/4"
<b>Messbereiche:</b>	DN10 = 0,3 ... 21 l/min / 18 ... 1260 l/h DN15 = 0,9 ... 36 l/min / 54 ... 2160 l/h DN20 = 3,5 ... 60 l/min / 210 ... 3600 l/h DN25 = 5,0 ... 240 l/min / 300 ... 14 400 l/h

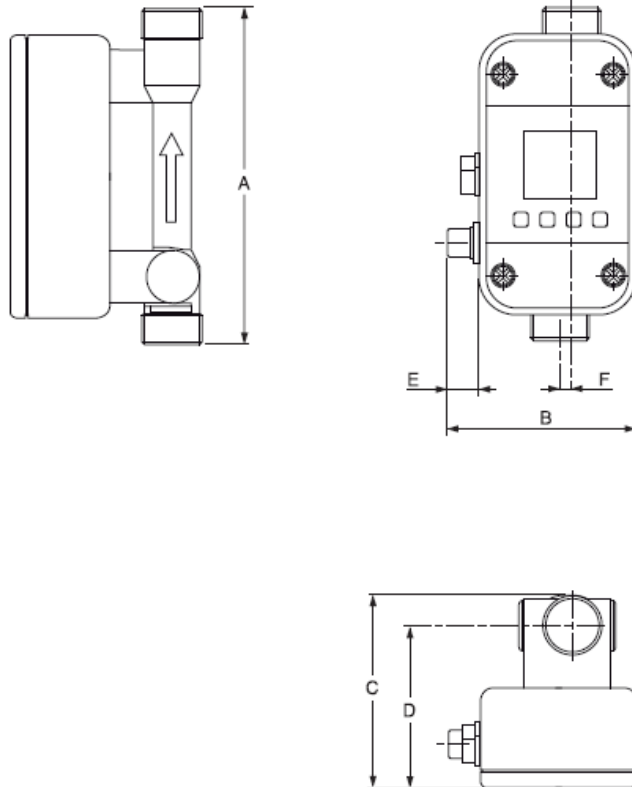
*Wir behalten uns die jederzeitige Änderung von technischen Auslegungen, Werkstoffen etc. vor*

# ULTRASCHALL DURCHFLUSSMESSER BAMOFLONIC

## CE-Kennzeichen:

Das Gerät erfüllt die gesetzlichen Anforderungen der zutreffenden EU-Richtlinien

## Abmessungen:



DN	Anschluss	A/mm	B/mm	C/mm	D/mm	E/mm	F/mm
10	G 1/2"	147	84	83	70,5	15	5
15	G 3/4"	147	84	84,5	71,1	15	5
20	G1"	160	84	94,5	77,6	15	5
25	G 1 1/4"	168	84	98,5	77,6	15	5

## Bestellinformationen:

Art.-Nr.	Bezeichnung	Beschreibung
776 010	BAMOFLONIC DN10	G1/2"-Prozessanschluss
776 015	BAMOFLONIC DN15	G3/4"-Prozessanschluss
776 020	BAMOFLONIC DN20	G1"-Prozessanschluss
776 025	BAMOFLONIC DN25	G1 1/4"-Prozessanschluss

*Wir behalten uns die jederzeitige Änderung von technischen Auslegungen, Werkstoffen etc. vor*