

Hauptmerkmale:



- Kontinuierliche Füllstandsmessung
- 2-Leiteranschluss
- Kompakter Füllstandsgeber
- Messbereich 0,2 bis 15m
- 4 - 20mA Zweileiter
- 6-stelliges Anzeige- / Programmiergerät
- Zuverlässig
- Kostengünstig
- Einfache Programmierung
- Fernprogrammierung mittels HART-Protokoll
- Zuverlässige Messung und Störgrößenausblendung dank QUEST-Technologie
- Optional: ATEX-zugelassen

Anwendungen:

Füllstandsmessung in

- Tankanlagen
- Schächte
- Und vieles mehr...

Beschreibung:



Programmiergerät SAP200

Ultraschall-Füllstandmessgeräte der Serie EchoTREK senden in regelmäßigen Abständen Ultraschallwellen aus. Prallen diese Wellen auf eine Oberfläche (hier zum Beispiel die des Mediums in Tank), so werden sie reflektiert und zurück geworfen. Anhand der verstrichenen Zeit zwischen aussenden der Welle und empfangen der Reflektion wird dann der Füllstand ermittelt. Diese Kompakt-Ultraschall-Messumformer in 2-Leiter-Technik sind zuverlässig und kostengünstig. Die Programmierung erfolgt durch 4 Tasten mit Hilfe des Programmiermoduls SAP200 (optional). Auch optionale Fernprogrammierung mittels HART-Protokoll möglich. Dank QUEST-Technologie zuverlässige Messung und Störgrößen-Ausblendung. Verschiedene Ausführungen, auch ATEX-zugelassen, für fast alle Messaufgaben sind lieferbar.

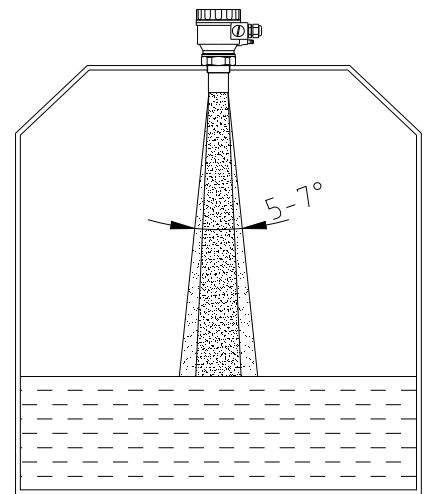
Technische Daten:

Schallwandler:	PP, PVDF, PTFE, Edelstahl 316Ti
Gehäuse:	PBT glasfaserverstärkt, Aluminium pulverbeschichtet
Medientemperatur:	PP= -20°C...+70°C PVDF und PTFE= -20°C...+80°C Edelstahl= -30°C...+100°C (120°C/2h)

Wir behalten uns die jederzeitige Änderung von technischen Auslegungen, Werkstoffen etc. vor

Technische Daten (Fortsetzung):

Umgebungstemperatur:	PBT-Gehäuse= -25°C...+70°C Aluminium-Gehäuse= -30°C...+70°C								
Betriebsdruck:	0,5 - 3bar Edelstahlversion= 0,9 - 1,1bar								
Dichtungsmaterial:	EPDM bei PP-Version; sonst FPM								
Schutzart:	Schallkopf: IP68, Gehäuse: IP67								
Versorgung:	24V DC, galvanisch getrennt, Überspannungsschutz								
Genauigkeit:	±0,2% vom Messwert, 0,05% vom Messbereich								
Auflösung:	abhängig von Messdistanz, <table style="margin-left: 20px;"> <tr><td><2m=</td><td>1mm</td></tr> <tr><td>2 - 5m=</td><td>2mm</td></tr> <tr><td>5 - 10m=</td><td>5mm</td></tr> <tr><td>>10m=</td><td>10mm</td></tr> </table>	<2m=	1mm	2 - 5m=	2mm	5 - 10m=	5mm	>10m=	10mm
<2m=	1mm								
2 - 5m=	2mm								
5 - 10m=	5mm								
>10m=	10mm								
Ausgangssignal:	4 - 20mA galvanisch getrennt, Zweidraht								
Programmiergerät SAP200:	6-stellig, alphanumerische Anzeige, HART-Protokoll								
Anschluss:	2x Pg16 oder 2x 1/2" NPT 19 - 14mm Kabeldurchmesser 0,5 - 1,5mm ² Aderquerschnitt								
Ausführung Ex-Geräte:									
Zündschutzart:	II 1/2 G EEx ia IIB T6								
Eigensicherheit:	Ci ≤ 15nF, Li ≤ 299µH, Ui ≤ 30V, Ii ≤ 140mA, Pi ≤ 1W								
Versorgung:	Uo < 30V, Io < 140mA, Po < 1W; Un 12- 30V								
Medientemperatur:	PP= -20°C...+70°C PVDF= -20°C...+80°C Edelstahl= -30°C...+100°C								
Umgebungstemperatur:	PBT-Gehäuse= -25°C...+70°C Aluminium-Gehäuse= -30°C...+70°C								



Schallkeule je nach Typ:
Winkel= 5- 7°

CE-Kennzeichen:

Das Gerät erfüllt die gesetzlichen Anforderungen der zutreffenden EU-Richtlinien

Abmessungen:

<p>EchoTREK S__-39__ PP, PVDF, PTFE</p>	<p>EchoTREK S__-38__ PP, PVDF, PTFE</p>	<p>EchoTREK S__-37__ PP, PVDF, PTFE</p>
<p>EchoTREK S__-36__ PP, PVDF</p>	<p>EchoTREK S__-34__ PP, PVDF</p>	
<p>EchoTREK S_S-36__ Edelstahl</p>	<p>EchoTREK S_S-34__ Edelstahl</p>	

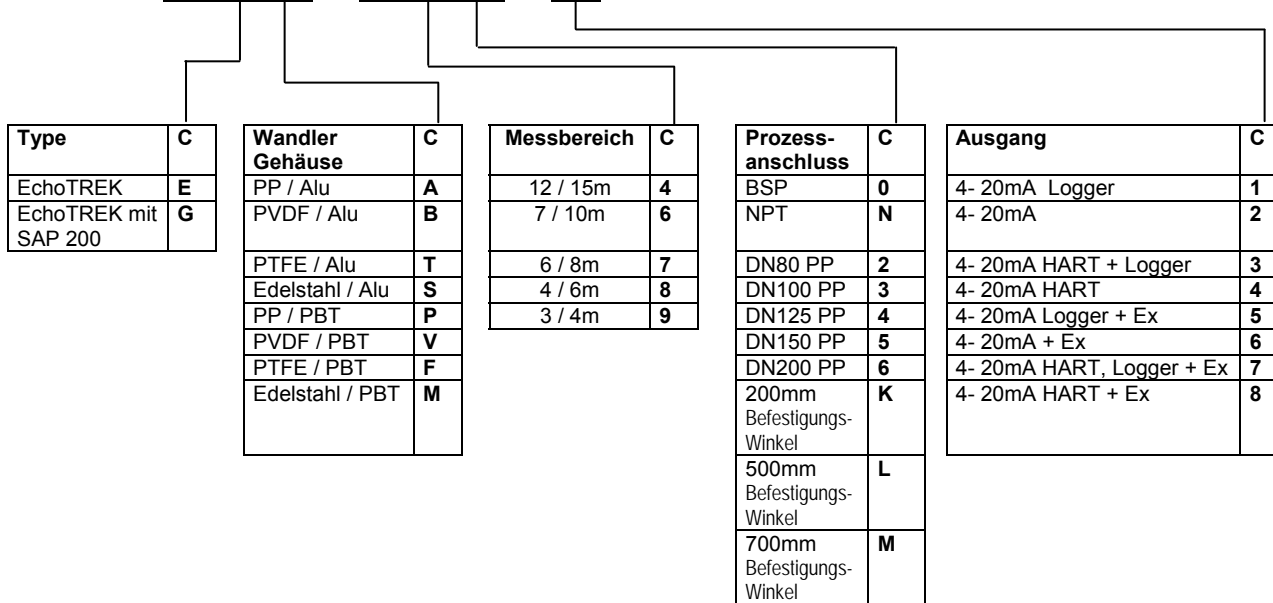
Wir behalten uns die jederzeitige Änderung von technischen Auslegungen, Werkstoffen etc. vor

Bestellinformationen:

Typ	SE□-39 □-□ SG□-39 □-□	SE□-38 □-□ SG□-38 □-□	SE□-37 □-□ SG□-37 □-□	SE□-36 □-□ SG□-36 □-□	SE [↙] -34 [↘] SG [↙] -34 [↘]
Schallwandler	PP oder PVDF	PP oder PVDF	PP oder PVDF	PP oder PVDF	PP oder PVDF
Messdistanz max.	4m	6m	8m	10m	15m
Messdistanz min.	0,2m	0,25m	0,35m	0,35m	0,45m
Schallkeule (-3dB)	6°	5°	7°	5°	5°
Frequenz	80kHz	80kHz	50kHz	60kHz	40kHz
Prozessanschluss	1½"	2"	2"	Flansch	Flansch

Typ	SE□-39 □-□ SG□-39 □-□	SE□-38 □-□ SG□-38 □-□	SE□-37 □-□ SG□-37 □-□	SE□-36 □-□ SG□-36 □-□	SE [↙] -34 [↘] SG [↙] -34 [↘]
Schallwandler	PTFE	PTFE	PTFE	Edelstahl	Edelstahl
Messdistanz max.	3m	5m	6m	7m	12m
Messdistanz min.	0,2m	0,25m	0,35m	0,4m	0,55m
Schallkeule (-3dB)	6°	5°	7°	5°	5°
Frequenz	80kHz	80kHz	50kHz	60kHz	40kHz
Prozessanschluss	1½"	2"	2"	Flansch	Flansch

EchoTREK S □ □ □ - 3 □ □ □ - □



Standard-Ausführung ab Lager: EchoTREK SEA-380-2