



FS4 P91 Z81...

Hauptmerkmale:

- Kunststoff- oder Edelstahlausführung
- Füllstandsanzeige zur Montage auf dem Tank
- Kombinierbar mit Grenzwertschaltern oder kontinuierlicher Fernanzeige
- Preiswert
- Einfache Handhabung

Anwendungen:

- Luftwäscher
 - Gaswäscher
- Sammelbehälter für:
- Emulsionen
 - Bohr- / Schleiföl

Beschreibung:

Der Überstand-Füllstandanzeiger FS4 kombiniert in einfacher Weise eine optische Vorort-Anzeige mit einer Füllstandsregelung. Von oben eingebaut, wird der aktuelle Füllstand direkt angezeigt. Gut einsetzbar für Flüssigkeiten in denen sich Schlamm absetzt oder in denen sich magnetische Teilchen befinden. Am oberen Ende der Schubstange ist ein Schaltmagnet eingebaut mit dem z.B. bistabile Schalter des Typs BSM 501 betätigt werden können.

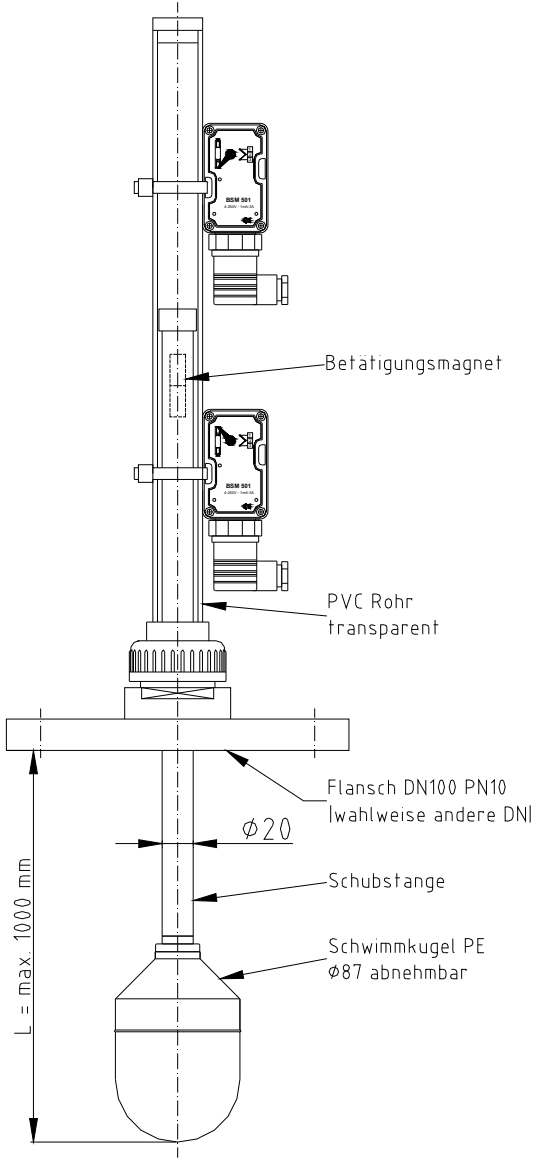
Technische Daten:

Prozessanschluss:	siehe Typschlüssel
Sichtrohr:	PVC transparent, Ø32x2,4mm
Schwimmer:	PE-HD; Ø87 oder Edelstahl (304); Ø100
Schubstange:	PVC oder Edelstahl (316L)
Betriebstemperatur:	0...+60°C
Umgebungstemperatur:	-20...+60°C
Betriebsüberdruck:	max. 0,5bar
Länge:	max. 1000mm, größere Länge auf Anfrage (abhängig von der Dichte des Mediums)
Elektrische Ausrüstung (optional):	Füllstand-Grenzwerte: Bistabile Schalter BSM 501 Füllstand-Fernanzeige: Füllstandsonden NIVOMAT FSG...

Wir behalten uns die jederzeitige Änderung von technischen Auslegungen, Werkstoffen etc. vor

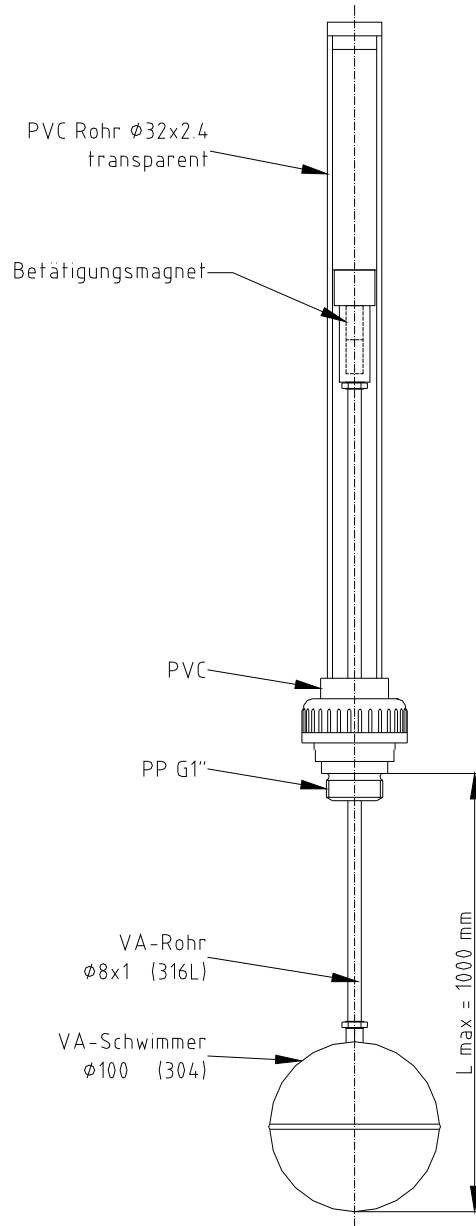
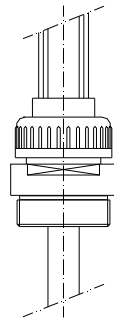
Abmessungen:

Prozessanschluss mit Flansch



FS4 P9 Kunststoffausführung

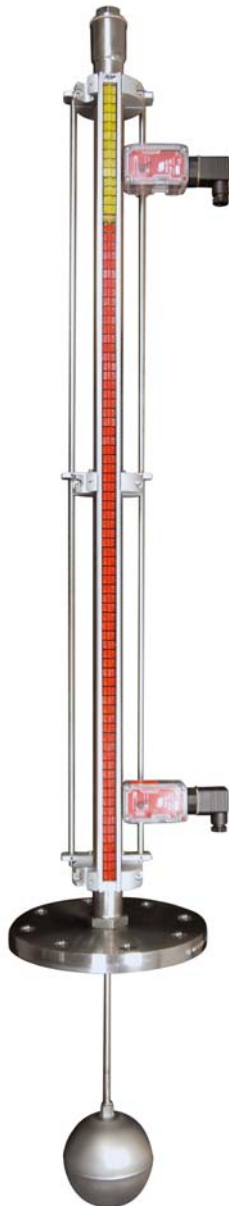
Prozessanschluss mit G2"-Gewinde



FS4 V5C Edelstahlausführung

Wir behalten uns die jederzeitige Änderung von technischen Auslegungen, Werkstoffen etc. vor

Bestellinformationen:



**Füllstandanzeiger, medienberührte Teile aus Kunststoff
FS4...**

Werkstoff Material:

P91= PE-Schwimmer Ø87 und Schubstange PVC

Prozessanschluss:

Z81= Gewinde G2" PVC

F91= Flansch DN100 PN10 PVC

F92= Flansch DN100 PN10 PP

Länge ab Dichtfläche:

FS4 P91 Lmm **Maximallänge: 1000mm**

**Füllstandanzeiger, medienberührte Teile aus Edelstahl
FS4...**

Werkstoff

V5C= Schwimmer Edelstahl (304) Ø100 und Schubstange Edelstahl (316L)

Prozessanschluss :

Z52= Gewinde G1", PP

FAG= Flansch DN125 PN10, Stahl

FAC= Flansch DN125 PN10, 316L

FA2= Flansch DN125 PN10, PP

Länge ab Dichtfläche

FS4 V5C Lmm **Maximallänge: 1000mm**

Zubehör:

Art.-Nr.	Bezeichnung	Beschreibung
520 620	CE200	PP-Gegenmutter G2"

- Kontakte
- Kontinuierliche Füllstandsonden

FS4 in Edelstahlausführung
mit 2x bistabilem Schalter BSM 501
(nicht im Lieferumfang enthalten)