

Hauptmerkmale:

- Skalenteilung nach Wunsch
- Einheit nach Wunsch (z.B. %, Liter, m³, cm)
- Selbstklebend
- Wetter- und UV-fester Thermotransferdruck auf weißer Polyester-Trägerfolie, Breite ca. 80mm

Anwendungen:

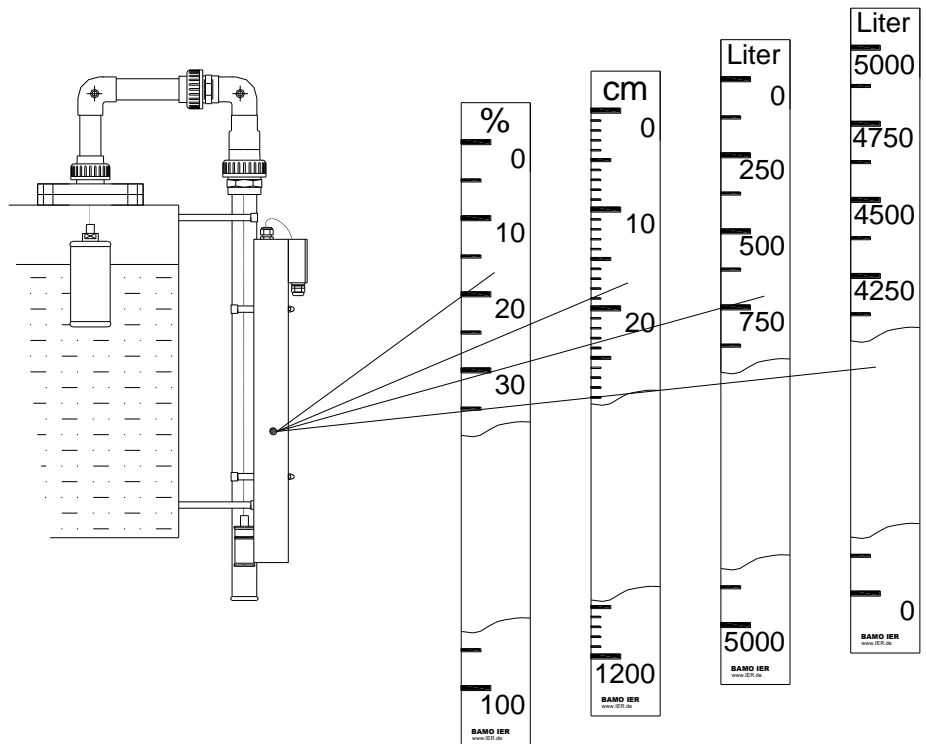
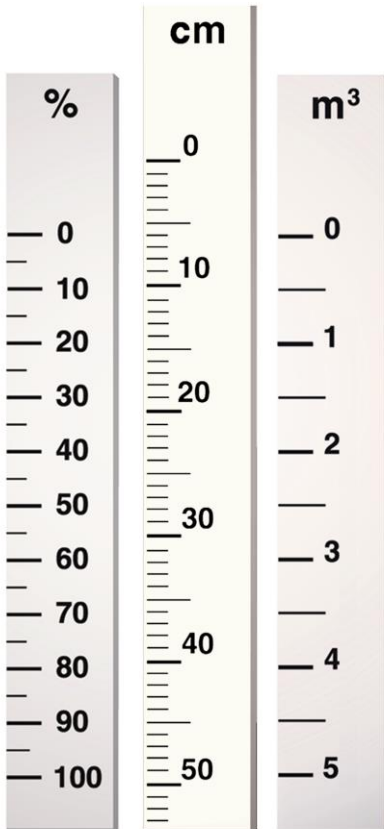
Zur Installation an:

- Seilzug-Füllstandsanzeiger
- Transparenten Lagertanks
- Bypass-Niveaumanzeigen mit Glasrohr
- Und vielem mehr

Beschreibung:

Die Skalen werden nach Kundenwunsch hergestellt und können an das Sichtrohr eines Füllstandsanzeigers (z. B. Stringline SFA) montiert werden. Durch Sie ist ein Ablesen des aktuellen Füllstands möglich.

Beispiele:



zur Montage auf transparenten Tanks