

Hauptmerkmale:

- Füllstandsmessung für optische Anzeiger
- Kontinuierlicher 4 - 20mA-Ausgang
- Preiswert
- Robust
- Einfache Installation



Anwendungen:

- Zum Anbau am Magnetklappen-Anzeiger MAGTOP...
- Als quasi-kontinuierliche Messung mit Reedkontaktkette

Beschreibung:

Konzipiert für die Montage an einen Magnetklappenanzeiger der MAGTOP-Serie liefert die Füllstandsonde NIVOMAT FSG ein eingepprägtes 4 - 20mA-Signal. Die in das Messsondenrohr integrierte Messkette reagiert auf den im Schwimmer des Magnetklappen-Anzeiger integrierten Schaltmagneten. Der in der Sonde integrierte Mikroprozessor ermittelt anhand der Messungen, den aktuellen Füllstand und gibt ihn dann als eingepprägtes mA-Signal wieder.

Technische Daten:

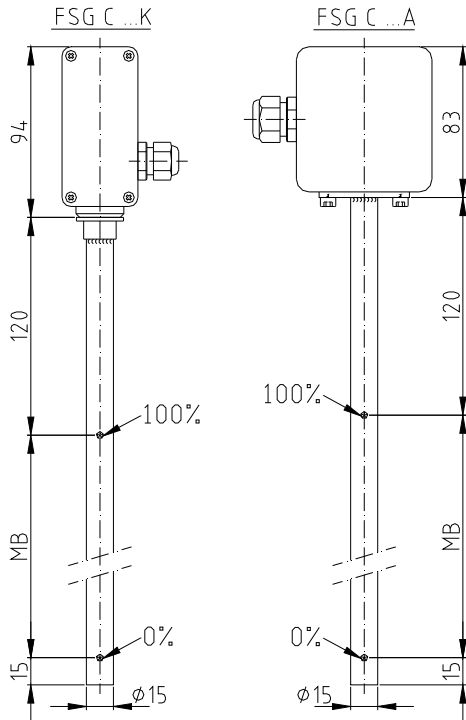
Werkstoffe:	Edelstahl, PE-HD, PP
Versorgungsspannung:	12 - 28V DC
Ausgang:	4 - 20mA; Zweileiteranschluss
Auflösung:	1cm
Messbereich:	300 - 3000mm
Betriebstemperatur Medium:	Edelstahl: -20...+160°C PE-HD: 0...+60°C PP: 0...+90°C
Umgebungstemperatur:	-20...+60°C
Schutzart nach EN 60 529:	IP65
Anschlusskabel:	0,5 - 1mm ² abgeschirmt
Kabellänge:	max. 300m

Wir behalten uns die jederzeitige Änderung von technischen Auslegungen, Werkstoffen etc. vor

CE-Kennzeichen:

Das Gerät erfüllt die gesetzlichen Anforderungen der zutreffenden EU-Richtlinien

Abmessungen:



Bestellinformationen:

Kontinuierliche Füllstandsonden NIVOMAT FSG...

Auflösung:
1= 1cm

Werkstoff:
C= Edelstahl 316L
1= PVC
2= PP
4= PE (Standard)

Anschlusskopf:
K= PC
A= Alu
KL= 3m Kabel mit getrenntem PC-Anschlusskopf
AL= 3m Kabel mit getrenntem Alu-Anschlusskopf

**Mittentfernung ME
des MAGTOP bzw. GNR5**

NIVOMAT FSG						ME= mm
-------------	--	--	--	--	--	--------------

Wir behalten uns die jederzeitige Änderung von technischen Auslegungen, Werkstoffen etc. vor