



Hauptmerkmale:

- Bypass-Füllstandanzeige
- Temperatur bis 160°C (max. 8bar)
- Druck bis 16bar (bei 20°C)
- Kombinierbar mit Grenzwertschaltern und elektronischer Niveauerfassung NIVOMAT FSG
- Edelstahlausführung 316L
- Bypass-Füllstandsanzeige
- Preiswert
- Einfache Handhabung

Anwendungen:

- Kondensatbehälter
- Druckerhöhungs-Anlagen
- Öltanks
- Speisewasserbehälter

Beschreibung:

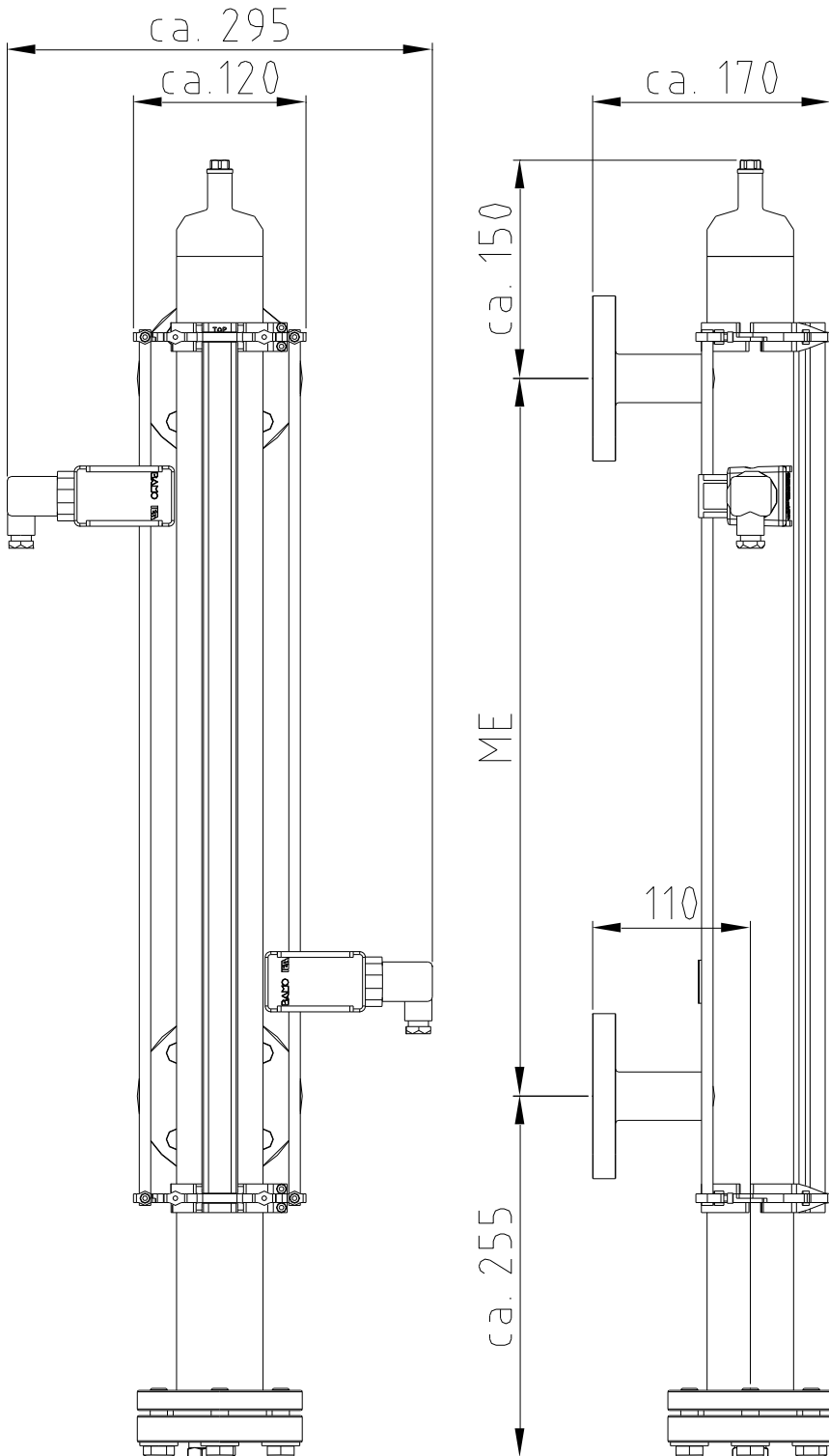
Bypass-Magnetklappenanzeiger kombinieren in einfacher Weise die optische Anzeige vor Ort mit einer Füllstand-Regelung oder -Messung. Der Magnet im Schwimmer dreht bei steigendem Füllstand die Plättchen der Magnetklappenleiste von gelb nach rot.

Technische Daten:

Standrohr:	Edelstahl 316L
Schwimmer:	Edelstahl 316L Typ M4= für Dichte 1,0 (Standard), optional Typ M3= für Dichte >0,8
Prozessanschluss:	siehe Typschlüssel
Betriebstemperatur:	0...+160°C
Betriebsdruck:	max. 16bar bei +20°C max. 8bar bei +160°C
Mittentfernung:	Min. ME= 300mm Max. ME= 5000mm
Magnetklappenleiste:	bis max. +160°C
Entlüftungsschraube:	G¼"
Ablassschraube:	G½" ; Entnahmehahn optional
Zubehör:	Füllstand-Grenzwerte: Bistabile Schalter MAGTOP Snap 101 (Bis Medientemperatur 115°C) Bistabile Schalter MAGTOP Snap 201 (Bis Medientemperatur 160°C) Füllstand-Fernanzeige: Füllstandsonden NIVOMAT FSG...

Wir behalten uns die jederzeitige Änderung von technischen Auslegungen, Werkstoffen etc. vor

Abmessungen:



MAGTOP SNAP 101 (optional)



MAGTOP SNAP 201 (optional)

MAGTOP 316... mit bistabilen Schaltern MAGTOP Snap 101*
(* nicht im Lieferumfang enthalten)

Wir behalten uns die jederzeitige Änderung von technischen Auslegungen, Werkstoffen etc. vor

