

### Hauptmerkmale:

- Integrierter Messumformer und Prüftastenanschluss
- Keine beweglichen Teile
- Universell einsetzbar
- Vollkunststoffversion
- Universell anschließbar
  - SPS oder Signaleinrichtung - MAXIMAT TC4
  - Speisetrenner - CST
  - Messumformer - MAXIMAT SHR C
  - Koppelrelais



### Anwendung:

Überfüll- / Trockenlaufsicherung für Behälter zum Lagern, Abfüllen und Umschlagen von elektrisch leitfähigen Flüssigkeiten

### Beschreibung:

Bei den Füllstandgrenzwertschaltern des Typs MAXITOP CN handelt es sich um Grenzsicherungen, die dazu dienen, bei Behältern mit Flüssigkeiten je nach Bedarf **Überfüllungen (Hoch-Alarm)** oder einen **Trockenlauf (Tief-Alarm)** zu verhindern (Bitte bei Bestellung angeben). Beim Berühren (Hoch-Alarm) oder beim Freiwerden (Tief-Alarm) des Messfühlers mit einer elektrisch leitfähigen Flüssigkeit reagiert die integrierte Elektronik und das dauerhaft ausgegebene Signal wird unterbrochen.

Dieses Signal kann von der Anlagensteuerung als akustisches oder optisches Alarmsignal ausgegeben werden und gegebenenfalls zum Start des Notbetriebs oder zur Notabschaltung des Befüllvorgangs verwendet werden.

### Technische Daten:

<b>Funktionsprinzip:</b>	kapazitiv-hochfrequent, fail-safe
<b>Umgebungstemperatur:</b>	-20...+60°C
<b>Betriebsdruck:</b>	atmosphärisch, 0,8 - 1,1bar
<b>Anschlusskopf:</b>	PBT glasfaserverstärkt; Schutzart IP65 nach EN 60 529
<b>Prozessanschluss:</b>	siehe Bestellinformationen
<b>Versorgungsspannung:</b>	15 - 27V DC
<b>Anschlussleistung:</b>	<1W
<b>Schaltart:</b>	H= Hoch-Alarm (Kontakt öffnet beim Berühren durch Medium) T= Tief-Alarm (Kontakt öffnet beim Freiwerden vom Medium)

Wir behalten uns die jederzeitige Änderung von technischen Auslegungen, Werkstoffen etc. vor

## Technische Daten (Fortsetzung):

### Ausgänge:

- **potentialfreier Reedrelaiskontakt** (Kontakt öffnet bei Alarm), für Kleinspannung, max. 50V AC / DC, max. 0,5A, max. 10VA z.B. zum Betrieb von Koppelrelais oder SPS, Signaleinrichtung TC4 oder Speisetrenner CST
- **Zweidraht-Alarmauswertung** mit Messumformer MAXIMAT SHR C

**Beachten:** Ein gleichzeitiger Betrieb beider Ausgänge ist nicht vorgesehen.

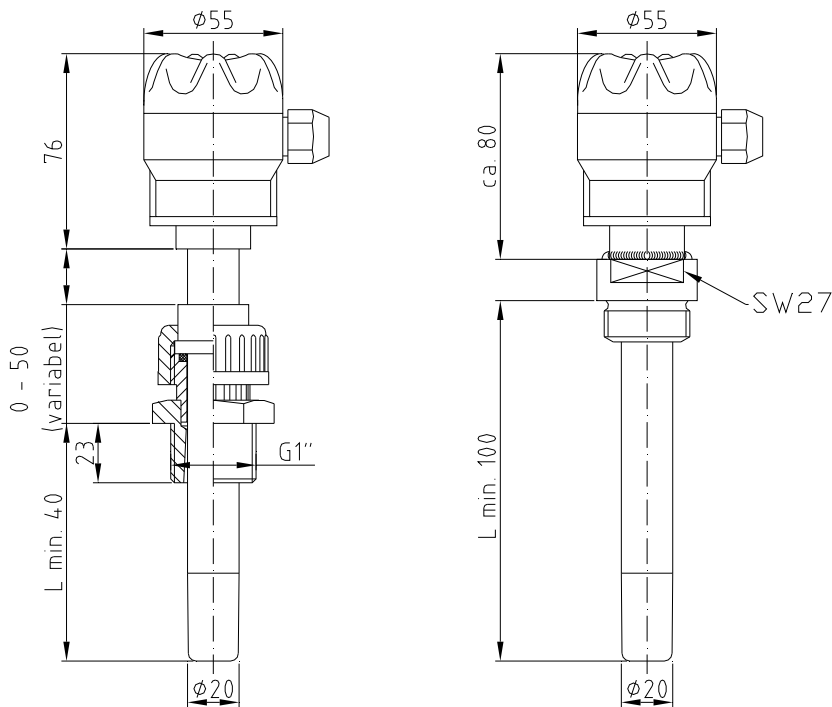
**Klemmen:** Schraubanschluss, Leitungsquerschnitt max. 2,5mm<sup>2</sup>

**Zusatzfunktion:** Anschluss eines externen Prüftasters (pot.-freier Kontakt), mit dem die gesamte MAXITOP-Elektronik, die Verkabelung und die Melde- / Steuerungseinrichtung überprüft werden kann.

## CE-Kennzeichen:

Das Gerät erfüllt die gesetzlichen Anforderungen der zutreffenden EU-Richtlinien

## Abmessungen:



MAXITOP CN L\_4 G11V L= 40mm

MAXITOP CN L\_4 G1N L= 100mm

**Bestellinformationen:**

**Füllstand-Grenzwertschalter  
MAXITOP CN**

**Ausführung:**

L= Leichte Reihe Ø20

**Schaltart:**

H= Hoch, ansprechen bei Berühren durch Medium

T= Tief, ansprechen bei Freiwerden von Medium

**Werkstoff:**

2= PP

3= PVDF

4= PE-HD (Standard)

**Prozessanschluss**

**verstellbar:**

U11V= Überwurfmutter G1"

G11V= Gewindestopfen G1" PVC

G12V= Gewindestopfen G1" PP

G13V= Gewindestopfen G1" PVDF

F31V= Flansch DN25 PN10 PVC

F32V= Flansch DN25 PN10 PP

F33V= Flansch DN25 PN10 PVDF

**nicht verstellbar (1):**

G1N= Gewindestopfen G1"

U1N= Überwurfmutter G1" für

Anschweißstutzen USG1

F31N= Flansch DN25 PN10 PVC

F32N= Flansch DN25 PN10 PP

F33N= Flansch DN25 PN10 PVDF

F34N= Flansch DN25 PN10 PE-HD

**Länge:**

min. 40mm – verstellbare Ausführung

min. 100mm – nicht verstellbare Ausführung

max. 1000mm

MAXITOP CN						L= ..... mm
------------	--	--	--	--	--	-------------

auch in lackstörungsfreier Ausführung lieferbar

(1) **Beachten!** Bei Versionen mit **nicht** verstellbarem Prozessanschluss:  
Der Werkstoff des Prozessanschlusses muss identisch sein mit dem Werkstoff  
des Standaufnehmerrohres, andere Kombinationen sind nicht lieferbar!