

SICHERHEITSSONDE FÜR BEFÜLLEITUNG CAPSYTRON SFL

Hauptmerkmale:

- Kompaktversion
- Integrierter Messumformer
- Mit Bezugselektrode und Montageteil MT 75... E
- Schaltet, wenn Luft statt Flüssigkeit kommt

Anwendungen:

- Für Befüllleitungen
- Verhinderung von Druckstößen bei Druckluftbefüllung von Lagertanks mit aggressiven Flüssigkeiten



CAPSYTRON SFL
Bezugselektrode und Montageteil

Beschreibung:

Die Sicherheitssonde des Typs CAPSYTRON SFL wurde für die Detektion von größeren Gasblasen in einer Befüllleitung beziehungsweise für den Trockenlaufschutz dieser konzipiert. Durch die Feststellung eines Trockenlaufs zwischen Elektrode und Bezugselektrode, die auch durch unter Druck stehendem Gas erzeugt werden kann, können unter anderem Druckstöße bei einer Druckluftbefüllung verhindert werden.

Technische Daten:

Versorgungsspannung: 24V DC $\pm 10\%$

Anschlussleistung: ca. 3W

Ausgänge:

- **Binär-Ausgang:** +DO / -DO max. 30mA mit max. zul. Eingangsspannung: 24V DC, Ausgangsspannung: $\sim 18V$ DC (Koppelrelais MAXIMAT KRC empfohlen)
- **Stromausgang:** +AO / -AO, 0 - 20mA
- **Ausgang für Messumformer MAXIMAT SHR C...** (**Beachten:** immer nur einen Ausgang verwenden!)

Klemmen: Schraubanschluss, Leitungsquerschnitt max. 2,5mm²

Länge ab Dichtfläche: 95mm

Prozessanschluss: Gewinde G1"

Umgebungstemperatur: -20...+60°C

Anschlusskopf: IP65 mit PG9-Kabelverschraubung

Medientemperatur:

- PVC-Ausführung: -5...+60°C
- PP-Ausführung: -5...+80°C
- PE-Ausführung: -5...+60°C

Bezugselektrode SFL BZ

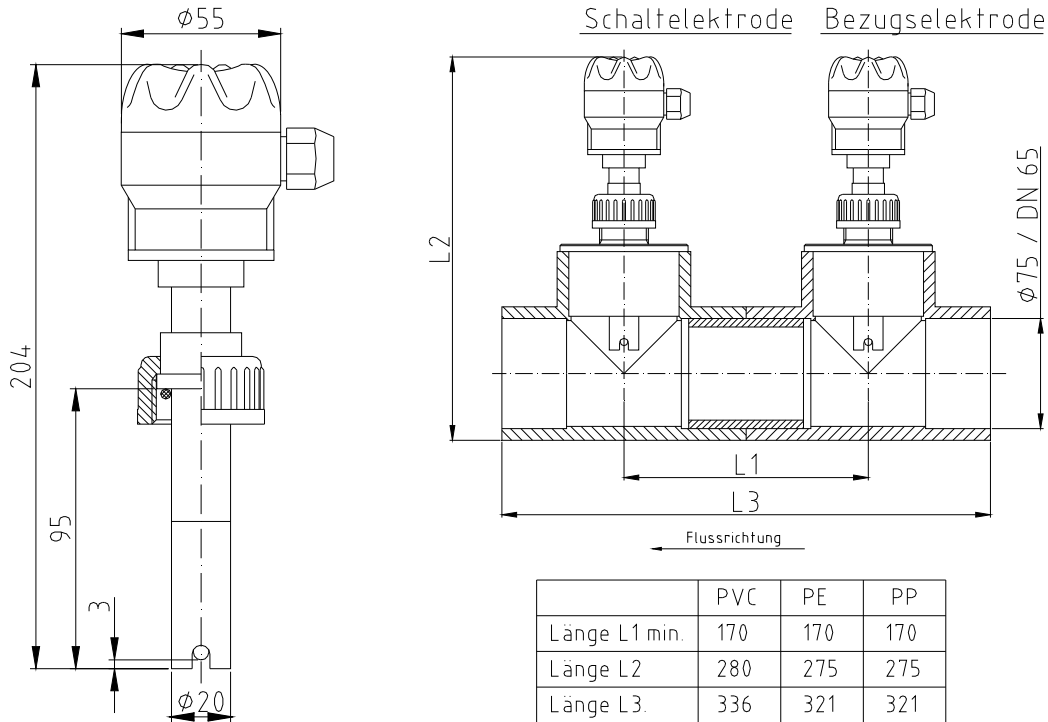
Elektrischer Anschluss:
an Schutzleiter- / Erdanschluss

Wir behalten uns die jederzeitige Änderung von technischen Auslegungen, Werkstoffen etc. vor

CE-Kennzeichen:

Das Gerät erfüllt die gesetzlichen Anforderungen der zutreffenden EU-Richtlinien

Abmessungen:



Sicherheitssonde **CAPSYTRON SFL...**
oder Bezugselektrode **CAPSYTRON SFL-B...**

Hinweis:

Bei Anwendung in besonders gut leitfähigen Flüssigkeiten, z.B. Salzsäure (HCl),
Bezugs- und Schaltelektrode auf Abstand von ca. 1000mm setzen.

Nicht geeignet für Rohrleitungen aus elektrisch leitenden Materialien (Metall)

SICHERHEITSSONDE FÜR BEFÜLLEITUNG CAPSYTRON SFL

Bestellinformationen:

**Sicherheitssonde
CAPSYTRON SFL...**

Werkstoff:

1= PVC (Standard)

2= PP

4= PE-HD

Fühlerwerkstoff:

6= Glaskohlenstoff

CAPSYTRON SFL [] []

**Bezugselektrode
CAPSYTRON SFL-BZ...**

Werkstoff:

1= PVC (Standard)

2= PP

4= PE-HD

CAPSYTRON SFL-BZ []

**Montageteil
CAPSYTRON SFL-MT75:**

2 Stück T-Stücke DN65 und
2 Stück Deckel mit Anschlussgewinde G1"
(unmontiert)

Werkstoff/material:

1 = PVC, Klebeanschluss

2 = PP, Muffenschweißung

4 = PE-HD, Muffenschweißung

CAPSYTRON SFL-MT75 [] E

auch in lackstörungsfreier Ausführung lieferbar