

## Hauptmerkmale:

- Allgemeine bauaufsichtliche Zulassung des DIBt: Z-65.40-316
- Integrierter Messumformer
- Für elektrisch leitfähige Flüssigkeiten
- Fühlerwerkstoff Glaskohlenstoff (beständig gegen fast alle Medien)
- Universell anschließbar
  - Signaleinrichtung – MAXIMAT TC4
  - SPS – Digital oder Analog
  - Koppelrelais – KRC oder CST
  - Messumformer – MAXIMAT SHR...



### Hinweis:

Das komplette Leckageüberwachungssystem besteht aus Leckagesensor und zugehörigem Montageteil

## Anwendungen:

Leckagesonde gemäß WHG §19 für Anlagen zum Lagern, Abfüllen und Umschlagen wassergefährdender Flüssigkeiten

## Beschreibung:

Bei den Kompaktleckagesonden des Typs MAXIMAT handelt es sich um Leckagesonden, die dazu dienen, bei Behältern mit wassergefährdenden Flüssigkeiten **Leckagen** zu melden. Füllt sich der an der Außenwand eines doppelwandigen Rohrs angebrachte Auffangbecher wegen einer Leckage im Innenrohr mit einer elektrisch leitfähigen Flüssigkeit, so reagiert die integrierte Elektronik und das dauerhaft ausgegebene Signal wird unterbrochen. Durch das Unterbrechen des Signals kann akustisch und optisch Alarm ausgelöst werden.

## Technische Daten:

Länge ab Dichtfläche:	90mm
Einbau:	Gewinde G1"
Umgebungstemperatur:	-20...+60°C
Anschlusskopf:	Schutzart IP65 mit Pg9-Kabelverschraubung
Medientemperatur:	-5...+60°C
Betriebsdruck:	atmosphärisch
Fühlerteil und Bezugselektrode:	Werkstoff Glaskohlenstoff (GK)
Versorgungsspannung:	24V DC ±10%
Anschlussleistung:	ca. 3W

Wir behalten uns die jederzeitige Änderung von technischen Auslegungen, Werkstoffen etc. vor

## Technische Daten (Fortsetzung):

- Ausgänge:**
- **Binär-Ausgang:** +DO / -DO max. 30mA  
max. zul. Eingangsspannung: 24V DC,  
max. zul. Ausgangsspannung: ~18V DC  
(Koppelrelais MAXIMAT KRC empfohlen)
  - **Stromausgang:** +AO / -AO, 0 - 20mA
  - **Ausgang für Messumformer MAXIMAT SHR C...**  
(Beachten: immer nur einen Ausgang verwenden!)

**EI. Anschluss:** siehe Bedienungsanleitung

**Zubehör zum Einsatz in Doppelwand-Rohrleitungen:**

### Montageteile:

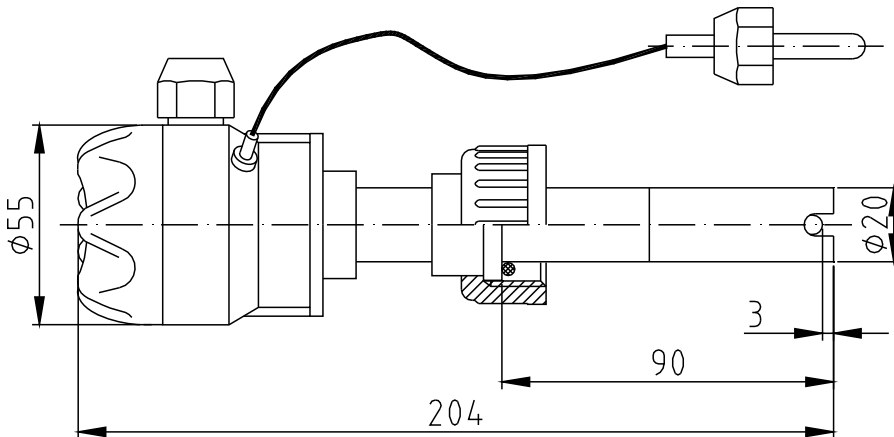
- ET 251 E= Einbauteil (PVC), Klebeanschluss Ø63 mit PVC-Kugelhahn DN15  
 ET 254 E= Einbauteil (PE-HD) (Standard)  
 Muffenschweißung Ø63 mit PVC-Kugelhahn DN15  
 AG 251 E= Einschraubteil (PVC)  
 Gewindeanschluss G½"  
 AG 254 E= Einschraubteil (PE-HD)  
 (Standard) Gewindeanschluss G½" mit PVC-Kugelhahn DN15



## CE-Kennzeichen:

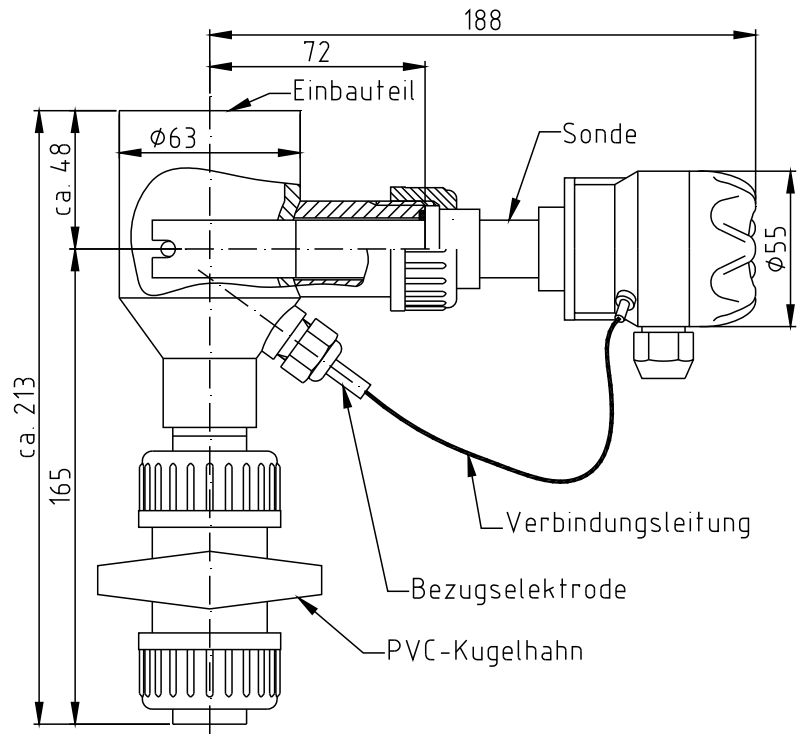
Entsprechend Niederspannungsrichtlinie (2006/95/EG) und  
EMV-Richtlinie (89/336/EWG)

## Abmessungen:

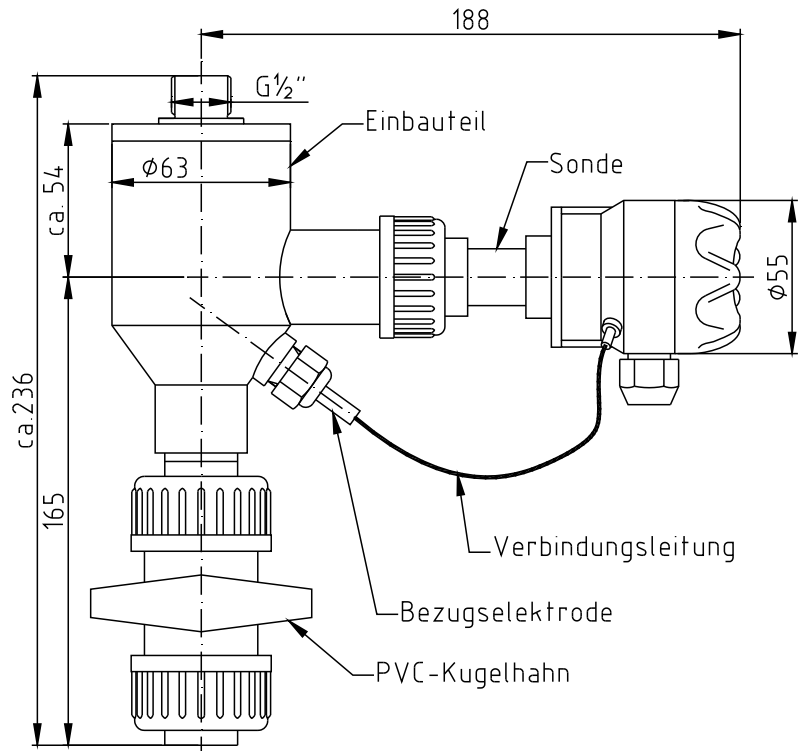


**MAXIMAT LW CN- SDR**

## Abmessungen:



**MAXIMAT LW CN-SDR mit Montageteil ET 25\_E**



**MAXIMAT LW CN-SDR mit Montageteil AG 25\_E**

*Wir behalten uns die jederzeitige Änderung von technischen Auslegungen, Werkstoffen etc. vor*

## Bestellinformationen:

Art.-Nr.	Bezeichnung	Beschreibung
555 400	MAXIMAT LW CN SDR 1	MAXIMAT LW CN SDR PVC (Standard)
555 410	MAXIMAT LW CN SDR 4	MAXIMAT LW CN SDR PE-HD

Art.-Nr.	Bezeichnung	Beschreibung
555 420	ET 251 E	Einbauteil (PVC), Klebeanschluss (Ø63) u. Kugelhahn
555 430	ET 254 E	Einbauteil (PE-HD), Muffenschweißung (Ø63) u. Hahn
555 421	AG 251 E	Einschraubteil (PVC), G½"-Gewinde u. Kugelhahn
555 431	AG 254 E	Einschraubteil (PE-HD), G½"-Gewinde u. Kugelhahn

### Leckagesonde MAXIMAT LW CN-SDR...

**Werkstoff:**  
1= PVC (Standard)  
4= PE-HD

MAXIMAT LW CN-SDR

auch in lackstörungsfreier Ausführung lieferbar

### Zubehör: zum Einsatz in Doppelwand-Rohrleitungen

Montageteile für Doppelwand-Rohrleitung mit integrierter Bezugselektrode

### MAXIMAT LW CN-SDR

**ET 251 E=** Einbauteil (PVC)  
Klebeanschluss Ø63  
mit PVC-Kugelhahn DN15

**ET 254 E=** Einbauteil (PE-HD)  
Muffenschweißung Ø63  
mit PVC-Kugelhahn DN15

**AG 251 E=** Einschraubteil (PVC)  
Gewindeanschluss G½"  
mit PVC-Kugelhahn DN15

**AG 254 E=** Einschraubteil (PE-HD)  
Gewindeanschluss G½"  
mit PVC-Kugelhahn DN15

MAXIMAT LW CN-SDR

auch in lackstörungsfreier Ausführung lieferbar

Wir behalten uns die jederzeitige Änderung von technischen Auslegungen, Werkstoffen etc. vor