

**WHG §19**



MAXIMAT LW CZK



## Hauptmerkmale:

- Allgemeine bauaufsichtliche Zulassung des DIBt: Z-65.40-316
- Integrierter Messumformer
- Fühlerwerkstoff Glaskohlenstoff (beständig gegen fast alle Medien)
- Universell anschließbar
  - Signaleinrichtung – MAXIMAT TC4
  - SPS – Digital oder Analog
  - Koppelrelais – KRC oder CST
  - Messumformer – MAXIMAT SHR...

## Anwendungen:

Leckagesonde gemäß WHG §19 für Anlagen zum Lagern, Abfüllen und Umschlagen wassergefährdender Flüssigkeiten

## Beschreibung:

Bei den Kompaktleckagesonden des Typs MAXIMAT handelt es sich um Leckagesonden, die dazu dienen, bei Behältern mit wassergefährdenden Flüssigkeiten **Leckagen** zu melden. Beim Berühren der Messfühler mit einer elektrisch leitfähigen Flüssigkeit reagiert die integrierte Elektronik und das dauerhaft ausgegebene Signal wird unterbrochen. Durch das Unterbrechen des Signals kann akustisch und optisch Alarm ausgelöst werden.

## Technische Daten:

<b>Funktionsprinzip:</b>	Kapazitiv-hochfrequent, fail-safe
<b>Versorgungsspannung:</b>	15 - 26V DC
<b>Anschlussleistung:</b>	ca. 3W
<b>Anschlusskopf:</b>	PBT glasfaserverstärkt; Schutzart IP65 nach EN 60 529
<b>Schutzart Sonde:</b>	IP67 nach EN 60 529
<b>Prozessanschluss (wahlweise):</b>	- PVC-Kappe Ø63 - Befestigungswinkel jeweils mit Pg9-Stellverschraubung - ohne, Typ Z0
<b>Werkstoff Sondenkörper:</b>	PE-HD
<b>Fühlerwerkstoff:</b>	Glaskohlenstoff (beständig gegen fast alle Medien)

*Wir behalten uns die jederzeitige Änderung von technischen Auslegungen, Werkstoffen etc. vor*

## Technische Daten (Fortsetzung):

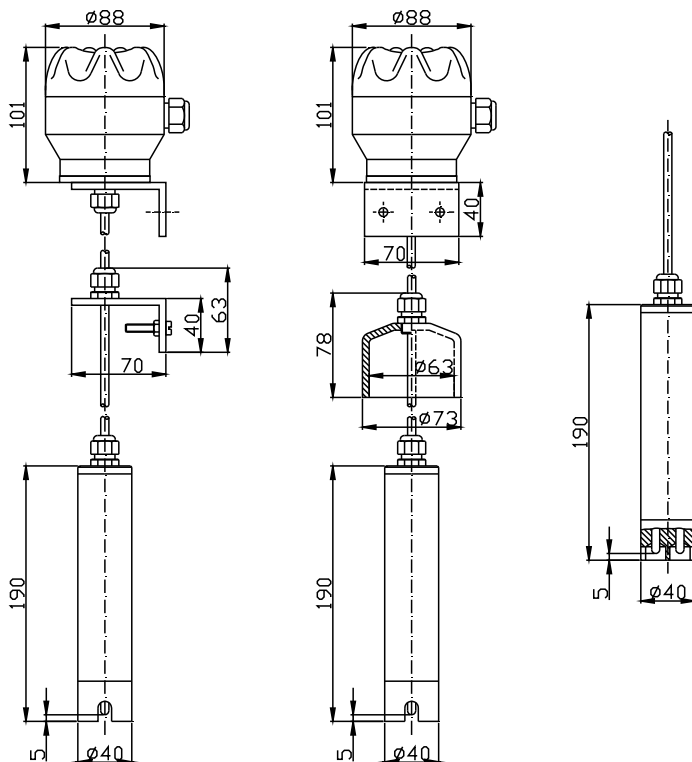
- Sondenkabel:** PVC-Kabel 7x 0,5mm<sup>2</sup> abgeschirmt, L= 6m (serienmäßig)
- Betriebstemperatur:** -20...+60°C
- Betriebsdruck:** atmosphärisch
- Min. Schaltpunkt:** 5mm
- Hysterese:** ca. 2mm
- Ausgänge:**
- **Binär-Ausgang:** +DO / -DO max. 30mA  
max. zul. Eingangsspannung: 24V DC,  
max. zul. Ausgangsspannung: ~18V DC  
(Koppelrelais MAXIMAT KRC empfohlen)
  - **Stromausgang:** +AO / -AO, 0 - 20mA
  - **Ausgang für Messumformer MAXIMAT SHR C...**  
(**Beachten:** immer nur einen Ausgang verwenden!)
- Klemmen:** Schraubanschluss, Leitungsquerschnitt max. 2,5mm<sup>2</sup>  
(bei ...ZD oder ...ZK)



## CE-Kennzeichen:

Entsprechend Niederspannungsrichtlinie (2006/95/EG) und  
EMV-Richtlinie (89/336/EWG)

## Abmessungen:



MAXIMAT LW CZK    MAXIMAT LW CZD    MAXIMAT LW CZO

*Wir behalten uns die jederzeitige Änderung von technischen Auslegungen, Werkstoffen etc. vor*

## Bestellinformationen:

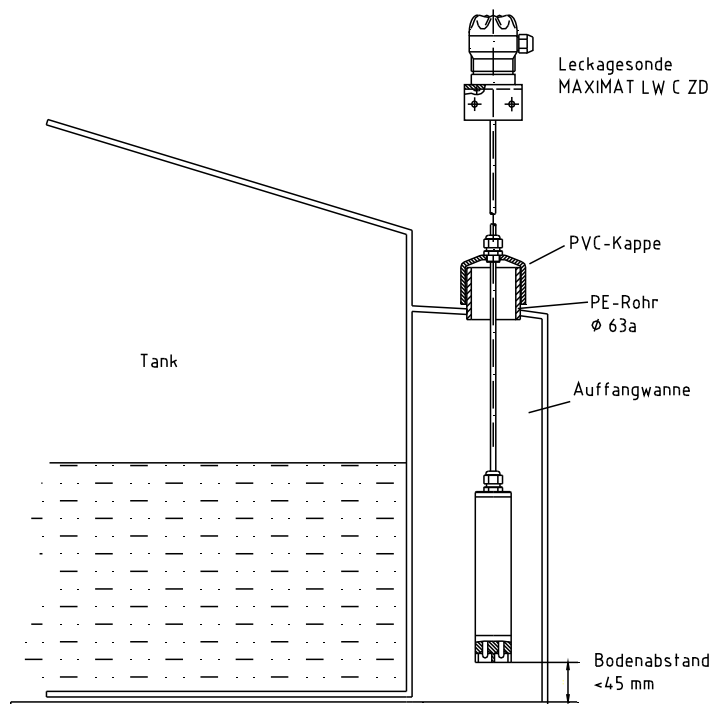
Art.-Nr.	Bezeichnung	Beschreibung
555 300	MAXIMAT LW C ZK	Mit Anschlusskopf und Befestigungswinkel
555 310	MAXIMAT LW C ZD	Mit Anschlusskopf und Befestigungsdeckel
555 315	MAXIMAT LW C Z0	ohne Anschlusskopf, ohne Befestigungsteile

### Leckagesonde MAXIMAT LW C...

#### Ausführung / Typ:

- ZK=** komplett mit Anschlusskopf, Stellverschraubung im Befestigungswinkel
- ZD=** komplett mit Anschlusskopf, Stellverschraubung im Deckel Ø63
- Z0=** ohne Anschlusskopf, ohne Befestigungsteile

MAXIMAT LW C



*Wir behalten uns die jederzeitige Änderung von technischen Auslegungen, Werkstoffen etc. vor*