



Hauptmerkmale:

- Edelstahlausführung (316L)
- 1 - 6 Kontakte
- Preiswert
- Robust
- Betriebssicher
- Hohe Schalt- / Wiederholgenauigkeit

Anwendungen:

- Grenzwertgeber in gut flüssigen, sauberen Flüssigkeiten

Beschreibung:

Der im inneren durch ein Rohr geführte Schwimmer steigt beziehungsweise sinkt mit dem Füllstand des ihn umgebenden Medium.

Die in dem Führungsrohr montierten Schalter werden durch den im Schwimmer eingebauten Magneten angesteuert und ermöglichen die Detektion von bis zu 6 Grenzwerten.

Technische Daten:

Werkstoff:	Edelstahl 316L	
Anschlusskopf:	PBT glasfaserverstärkt; Schutzart IP65 nach EN 60 529 Optional: Aluminium	
oder		
Anschlussstecker:	Geräteverbinder GDM max. 4-polig (DIN 43650)	
Prozessanschlüsse:	G1" (Standard) G2" Flansche DN65 PN10, DN100 PN10, DIN EN 1082-1	
Länge:	200 - 3000mm	
Min. Mediendichte:	Schwimmer Ø52= 0,85kg/dm ³ Schwimmer Ø90= 0,75kg/dm ³	
Umgebungstemperatur:	-20...+70°C	
Betriebstemperatur (Medium):	Typ S, O, W:	-20...+150°C
	Typ B (bistabil):	-10...+100°C
Max. Betriebsüberdruck:	VA-Schwimmer=	25bar
	PP-Schwimmer=	6bar
Kontaktanzahl:	1 - 6	

Wir behalten uns die jederzeitige Änderung von technischen Auslegungen, Werkstoffen etc. vor

Technische Daten (Fortsetzung):

Max. Kontaktabfragespannung: 10VA-Kontakte= 24V AC / DC
60VA-Kontakte= 230V AC

Kleinster Kontaktabstand: 50mm

Hinweis:
Nur für gut-flüssige Medien!

- Nicht für Flüssigkeiten**
- mit Feststoffen
 - mit magnetischen Teilchen

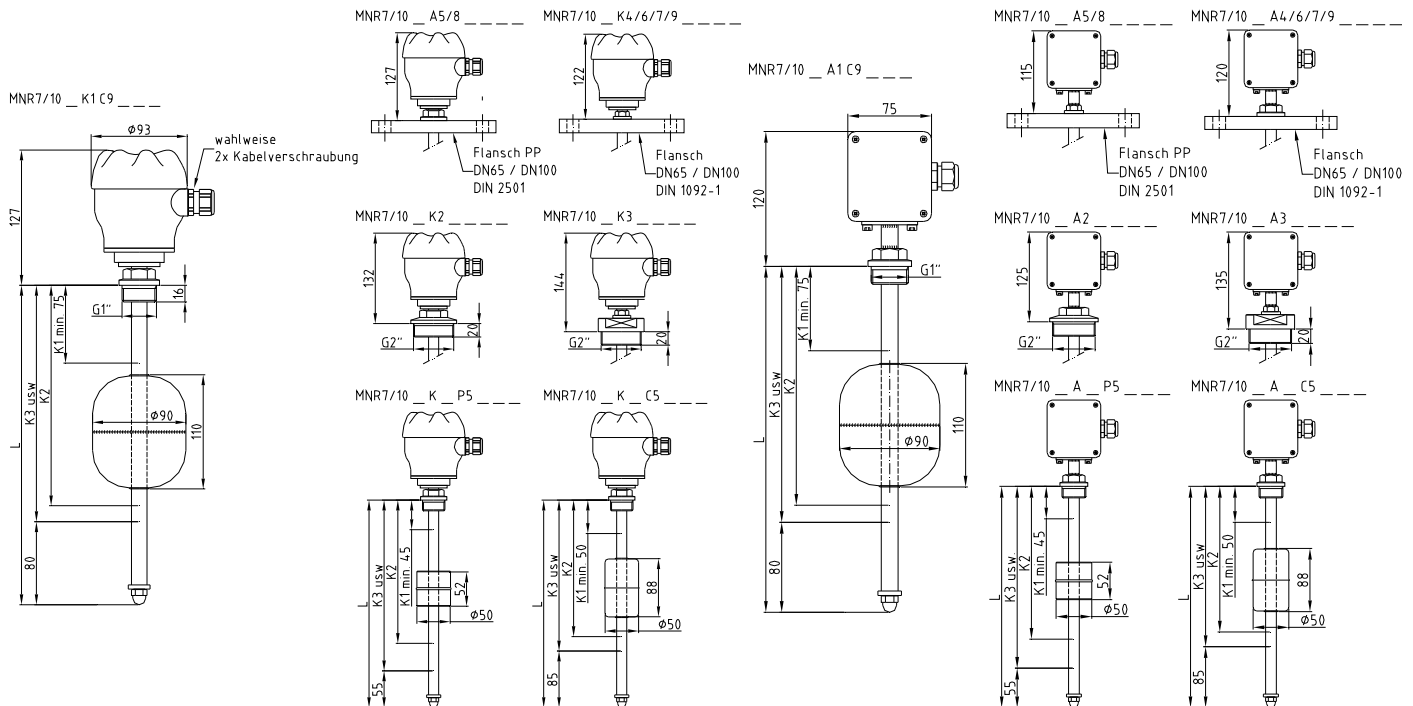
Die Flüssigkeiten dürfen nicht

- verharzen
- verkleben
- auskristallisieren

CE-Kennzeichen:

Das Gerät erfüllt die gesetzlichen Anforderungen der zutreffenden EU-Richtlinien

Abmessungen:



Beachten: Zeichnungen sind in unterschiedlichem Maßstab dargestellt

Bestellinformationen:

Magnetschwimmerschalter MNR 7/10...

Kontaktanzahl

- 1= 1 Kontakt
- 2= 2 Kontakte
- 3= 3 Kontakte
- 4= 4 Kontakte
- 5= 5 Kontakte*)
- 6= 6 Kontakte*)

Elektrischer Anschluss:

- K=** PBT-Anschlusskopf IP65 (Standard)
- A=** Alu-Anschlusskopf
- H=** Steckeranschluss***) (max. 4 polig)

Prozessanschluss:

- 1= G1" 316L (Standard)
- 2= G2" 316L
- 3= G2" PP
- 4= Flansch DN65 PN10 316L
- 5= Flansch DN65 PN10 PP
- 6= Flansch DN65 PN10 Stahl
- 7= Flansch DN100 PN10 316L
- 8= Flansch DN100 PN10 PP
- 9= Flansch DN100 PN10 Stahl

Schwimmertyp:

- P5=** PP-Schwimmer Ø52
- C5=** VA-Schwimmer Ø52
- C9=** VA-Schwimmer Ø90

Schwimmeranzahl:

- 1= 1 Schwimmer
- 2= 2 Schwimmer
- 3= 3 Schwimmer

Anzahl Stellringe:

- X=** Auflage unten
- 1= 1 Stellring oben**)
- 2= 2 Stellringe**)
- 3= 3 Stellringe**)

Kontakt- Typ:

- S=** monostabiler Schließer 10VA
- O=** monostabiler Öffner 10VA
- W=** monostabiler Wechsler 10VA

B= bistabiler Wechsler 60VA

Kontaktposition / Länge****)

MNR7/10											K1= mm
											K2= mm
											K3= mm
											K4= mm
											K5= mm
											K5= mm
											K6= mm
											L= mm

*) Nur 10VA-Kontakte möglich
 **) Nur nötig bei mehreren Schwimmern oder monostabilen Kontakten
 ***) Max. 1 Wechsler oder 2 Stück Öffner- / Schliesserkontakte
 ****) Kontaktposition= Schaltpunkt bei Medium mit Dichte= 1kg/dm³, gemessen ab Dichtfläche

auch in lackstörungsfreier Ausführung lieferbar