

Hauptmerkmale:

- Integrierte Auswerteelektronik
- 4-fach Relaisausgang
- Überwachung bis zu 4 Füllstandpegeln oder Min-Max-Steuerung (Automatisches Füllen und Entleeren) mit Überfüll- / Trockenlaufüberwachung
- Öffner- / Schließerfunktion wählbar
- Umschaltbare Anzugs- / Abfallverzögerung
- Umschaltbare Ansprechempfindlichkeit
- Preiswert
- Robust

Anwendung:

- Füllstandkontrolle
- Füllstandregelung

Beschreibung:

Der konduktive Mehrfach-Grenzwertschalter VESA arbeitet nach dem konduktiven Prinzip, d.h. die elektrische Leitfähigkeit der zu überwachenden Flüssigkeiten wird als elektrische Verbindung zwischen den eingetauchten Elektroden genutzt um bis zu vier Grenzwerte zu erfassen.

Das Gerät eignet sich nicht für Flüssigkeiten, die öl- oder fetthaltig sind, bzw. bei denen sich elektrisch leitende oder isolierende Ablagerungen bilden können.

Technische Daten:

Versorgungsspannung:	10 - 30V DC
Anschlussleistung:	~2W
Umgebungstemperatur:	-20...+60°C
Medientemperatur:	max. 100°C
Anschlusskopf:	PBT glasfaserverstärkt, IP65 nach EN60 529
Max. Betriebsüberdruck:	6bar bei 20°C, 1bar bei 100°C, höherer Druck auf Anfrage
Prozessanschluss:	PP, G2"-Einschraubstopfen
Elektrodenstäbe:	Edelstahl 316L, Länge: min. 45mm, max. 2000mm, auch in Teilisolierung erhältlich
Messstromkreis:	galvanisch getrennt, Wechselspannung <5V / <1mA

Wir behalten uns die jederzeitige Änderung von technischen Auslegungen, Werkstoffen etc. vor

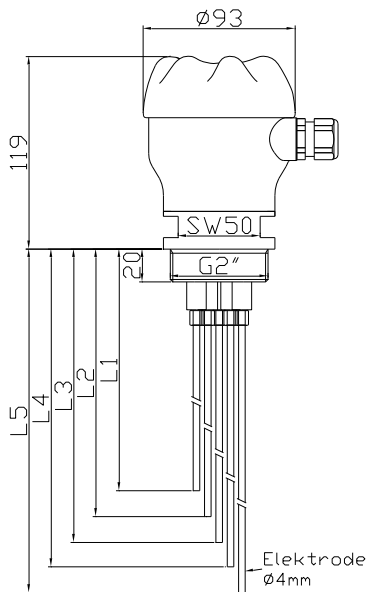
Technische Daten (Fortsetzung):

- Empfindlichkeit:** mit DIP-Schalter wählbar
 Low <math><10\text{k}\Omega >0,1\text{mS}</math>
 Medium ~60k Ω ~16 μS
 High >120k $\Omega <8\mu\text{S}$
- Rückstellhysterese:** ca. 10% des eingestellten Empfindlichkeitswertes
- Sensoreingang:** 2...5 Stäbe für bis zu 4 Grenzwerte
- Signalisierung:** LEDs für Relais-Schaltzustand
- Bedienung:** 6-fach DIP-Schalter für Betriebsart und Empfindlichkeit
- Relaisausgänge:** 4 Schließerkontakte mit gemeinsamer Wurzel,
 potentialfrei
 AC: max. 250V, 5A, 500VA
 DC: max. 30V, 1A, 40W
- Arbeitsprinzip:** Arbeits- / Ruhestrom, umschaltbar mit DIP-Schalter
- Verzögerung:** Anzugs- / Abfallverzögerung wählbar 0,5s oder 5s

CE-Kennzeichen:

Das Gerät erfüllt die gesetzlichen Anforderungen der zutreffenden EU-Richtlinien

Abmessungen:



Bestellinformationen:

Art.-Nr.	Bezeichnung	Beschreibung
547 020	VESA 4	4-Fach Elektrodensteuerung (Standard)

Wir behalten uns die jederzeitige Änderung von technischen Auslegungen, Werkstoffen etc. vor