



ES2001

Hauptmerkmale:

- Konduktive Füllstandregelung
- Grenzwertgeber in Verbindung mit Elektrodensteuerung ES2001
- 1- bis 5-fach
- Für Flüssigkeiten mit einer Leitfähigkeit $>6,6\mu\text{S}$ bzw. einem geringeren Widerstand als $150\text{k}\Omega$

Anwendungen:

- Für elektrisch leitfähige, aggressive Flüssigkeiten
- Füllstandskontrolle
- Füllstandsregelung in aggressiven, leitfähigen Flüssigkeiten

Beschreibung:

Die säurefeste Stabelektrode STS dient in Verbindung mit der Elektrodensteuerung ES2001 als Grenzwertgeber für leitfähige Flüssigkeiten. Je nach Ausführung können bis zu fünf Grenzwerte erfasst werden (unter Verwendung eines leitfähigen Tanks als Bezugspunkt). Dieser konduktive Grenzwertgeber eignet sich nicht für Flüssigkeiten, die öl- oder fetthaltig sind, bzw. bei denen sich elektrisch leitende oder isolierende Ablagerungen bilden können.

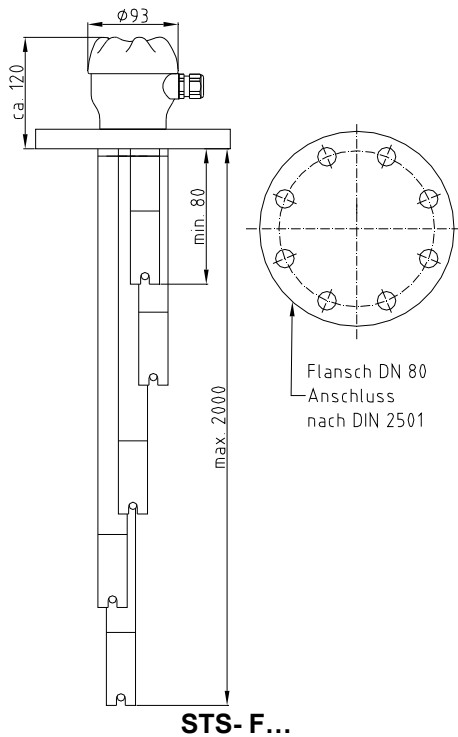
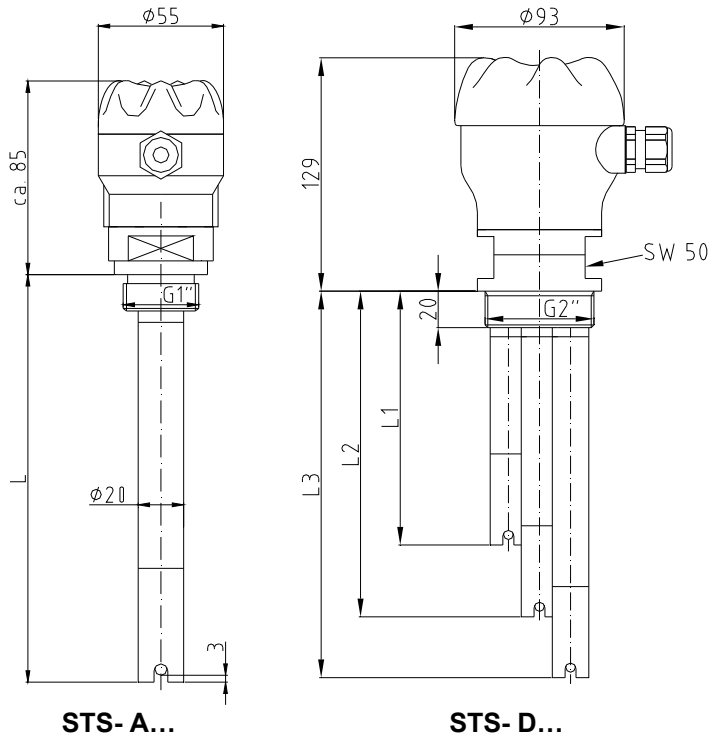
Technische Daten:

Werkstoffe:	Einschraubstopfen / Fühlerrohre: PVC (Standard), PP, PVDF Anschlusskopf: PBT glasfaserverstärkt
Temperaturbereich:	PVC 0...+60°C PP 0...+60°C PVDF -20...+60°C
Betriebstemp. Flüssigkeit:	PVC 0...+60°C PP 0...+80°C PVDF -20...+140°C
Betriebsüberdruck:	2bar
Schutzart Anschlusskopf:	IP65 nach EN 60 529
min. Längen L1 - L2:	80mm
max. Längen L1 - L5:	2000mm

CE-Kennzeichen:

Das Gerät erfüllt die gesetzlichen Anforderungen der zutreffenden EU-Richtlinien

Abmessungen:



Wir behalten uns die jederzeitige Änderung von technischen Auslegungen, Werkstoffen etc. vor

KONDUKTIVE SÄUREFESTE STABELEKTRODE STS

Bestellinformationen:

Säurefeste Stabelektroden

Grenzwertgeber für elektrisch leitfähige, aggressive Flüssigkeiten in Verbindung mit Elektrodensteuerung ES2001

STS...



Werkstoff / Material= PVC:

- A1= 1-fach G1"
- Z1= 2-fach G2"
- D1= 3-fach G2"
- V1= 4-fach G2"
- F1= 5-fach Flansch DN80 PN10

Werkstoff / Material= PP:

- A2= 1-fach G1"
- Z2= 2-fach G2"
- D2= 3-fach G2"
- V2= 4-fach G2"
- F2= 5-fach Flansch DN80 PN10

Werkstoff / Material= PVDF:

- A3= 1-fach G1"
- Z3= 2-fach G2"
- D3= 3-fach G2"
- V3= 4-fach G2"
- F3= 5-fach Flansch DN80 PN10

Elektrodenlänge L ab Dichtfläche

min. 80mm, max. 2000mm

STS-		L1..... mm
		L2..... mm
		L3..... mm
		L4..... mm
		L5..... mm

auch in lackstörungsfreier Ausführung lieferbar

Wir behalten uns die jederzeitige Änderung von technischen Auslegungen, Werkstoffen etc. vor