

Hauptmerkmale:

- Maximaler Druck 200bar
- Betriebstemperatur bis 220°C
- 1 bis 4 Elektroden
- Edelstahlelektroden mit PTFE-Isolation



Anwendungen:

In Verbindung mit der Elektrodensteuerung ES2001...

- Füllstandsüberwachung
- Füllstandsregelung
- Trockenlaufschutz
- Leckageüberwachung
- Und vieles mehr..

auch unter Druck und Temperatur

Beschreibung:

Mit den TVI-Stabelektroden können Füllstandshöhen in leitenden Flüssigkeiten erfasst werden.

Die Funktion basiert auf dem konduktiven Messprinzip, d.h. es wird gemessen, ob zwischen der Fühler- und der Bezugslektrode, ein hoher oder ein geringer elektrischer Widerstand vorhanden ist.

Die angeschlossene Elektrodensteuerung ES2001... erkennt diese Widerstandsänderung und schaltet dann die eingebauten Relaiskontakte um.



ES2001

Technische Daten:

Typ	TVI-1E (BE-B)	TVI-2E	TVI-3E	TVI-4E	MINITEV(BE-S)
Anzahl Elektroden	1	2	3	4	1
Prozessanschluss	3/4"	1"			3/8"
Dichtung	PTFE	PTFE			PTFE
Min. Länge (mm)	54	-			47
Max. Länge (mm)	3000	3000			800
Max Temperatur (°C)	220	80			220
Max. Druck (bar) bei T	25	25			25
zul. Druck (bar) bei 20°C	200	50			200
Anschlusskopf	Aluminium	Aluminium			ohne
Elektrodenwerkstoff	Edelstahl 316 L	Edelstahl 316L			Edelstahl 304
Elektrodendurchmesser	6	6			4
Werkstoff	Edelstahl 316 L	Edelstahl 316L			Edelstahl 304

Technische Daten (Fortsetzung):

Einbau senkrecht von oben. Falls dies nicht realisierbar ist, beträgt der maximale Einbauwinkel 45°!

Hinweis:

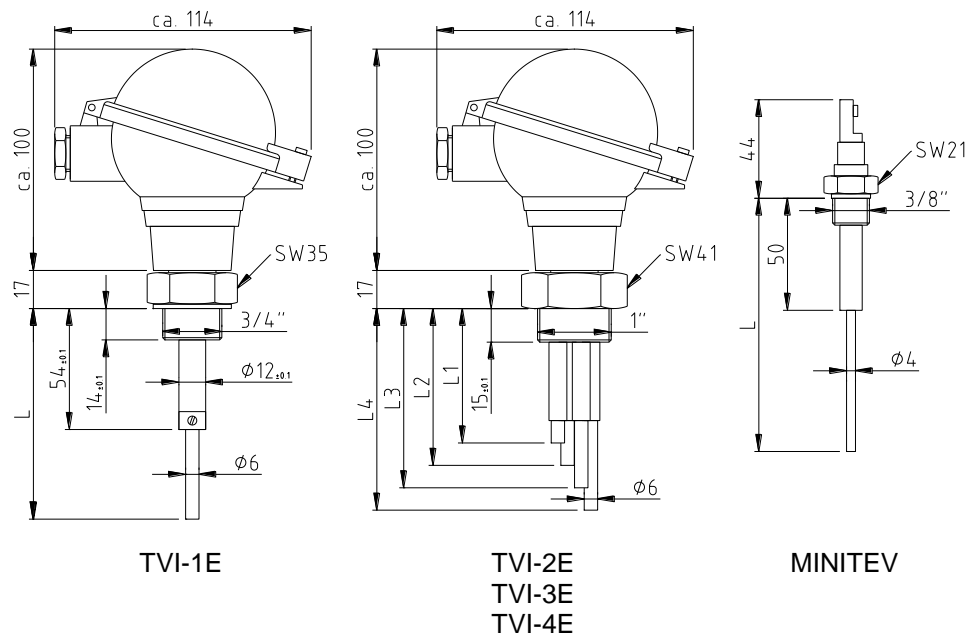
Konduktive Füllstandsgeber eignen sich nicht für Flüssigkeiten, die öl- oder fetthaltig sind, bzw. bei denen sich elektrisch leitende oder isolierende Ablagerungen bilden können.

Bei klebrigen, anhaftenden Flüssigkeiten muß die Gefahr einer Brückenbildung zwischen den Elektroden berücksichtigt werden.

Nur in Flüssigkeiten einsetzen, gegen die Edelstahl beständig ist.

Bei sehr hoher Luftfeuchtigkeit im Bereich des Anschlusskopfes sollten die Anschlussklemmen nach der Montage mit einem Schutzlack beschichtet werden. Zusätzlich sollte dann auch eine Entlüftungsbohrung im den Anschlusskopf eingebracht werden.

Abmessungen:



Bestellinformationen:

Art.-Nr.	Bezeichnung	Beschreibung
541 310	TVI-1E (BE-B)	Füllstandsstabsonde 1-polig
541 420	TVI-2E	Füllstandsstabsonde 2-polig
541 430	TVI-3E	Füllstandsstabsonde 3-polig
541 440	TVI-4E	Füllstandsstabsonde 4-polig
541 330	MINITEV (BE-S)	Füllstandsstabsonde 1-polig, ohne Anschlusskopf

Wir behalten uns die jederzeitige Änderung von technischen Auslegungen, Werkstoffen etc. vor