

Hauptmerkmale:

- Füllstandgrenzwertschalter mit intelligenter Elektronik
- Immun gegen externe Schwingung dank hoher Eigenfrequenz

Verschiedene Ausgangsvarianten:

- 2-Leiter AC, 2-Leiter DC
- 3-Leiter PNP / NPN Transistor
- 1 oder 2 Relais
- Polierte Schwinggabel als Standard
- EEx ia Versionen auf Anfrage
- Einfache Inbetriebnahme
- Wartungsfrei
- Verlängerbar



Anwendungen:

- Als Min.- / Max.-Sicherheitsschalter
- Für fast alle Flüssigkeiten
- Als Überlauf- und Trockenlaufschutz
- Als Pumpensteuerung
- Als Min.- / Max.-Detektor in Rohren

Beschreibung:

Der NIVOSWITCH ist so konzipiert, dass er von 2 piezokeramischen Scheiben auf seiner Resonanzfrequenz zum Schwingen angeregt wird. Kommt er in Kontakt mit dem Medium, verändern sich Frequenz und Amplitude der Schwingung. Diese Schwingungsänderung wird von der Elektronik erfasst, verarbeitet und in ein Schaltsignal umgewandelt.

Standardmäßig sind alle Schwinggabeln poliert. Für den Einsatz in Lebensmitteln oder in der Pharmazie ist eine hochglanzpolierte Ausführung, bei der alle benetzten Teile hochglanzpoliert sind, erhältlich.

Technische Daten:

mit Anschlussstecker

- 3-Leiter PNP / NPN Transistorausgang
- 2-Leiter AC Ausgang

Edelstahl G1" oder NPT-Außengewinde

Verlängerungsrohr bis zu 3m

Edelstahl oder PFA beschichteter Edelstahl

Schwinggabel Edelstahl

ECTFE (HALAR) beschichteter Edelstahl

Einbaulänge ohne Verlängerungsrohr: 69mm

Technische Daten (Fortsetzung):

Modell	Unbeschichtet	
Messfühlerwerkstoff	316L	
Werkstoff/Prozessanschluss	316L	
Werkstoff/Verlängerungsrohr 0	316L	
Max. Druck	40bar	
Betriebstemperatur	-40°C bis +130°C	
Umgebungstemperatur	Standardmodelle im Alu-/Kunststoffgehäuse mit Relaisausgang: -30°C bis +70°C; "Shorty" Modelle im Edelstahlgehäuse mit elektronischen Ausgang: -40°C bis +70°C	
Dichtungswerkstoff	VITON	
Einbaulänge	69 bis 3000mm	
Mediumdichte	Flüssigkeiten	> 0,7kg/dm ³
	Schüttgut	> 0,05kg/dm ³
Viskosität	< 10000mm ² /s (cSt)	
Verzögerungszeit	Beim Eintauchen	0,5sec
	Beim Freiwerden	< 1sec bei Einstellung hoher Dichte (p> 0,5kg/dm ³) < 2sec bei Einstellung geringer Dichte (p< 0,5kg/dm ³)
Schaltzustandsanzeige	Zweifarbige Status LED	

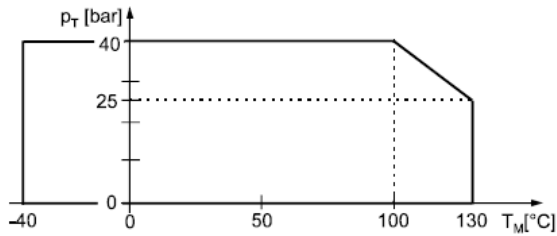
"Mini" Modelle	2-Leiter AC	3-Leiter DC (PNP / NPN Transistorausgang)
	R__ - 4__ -1	R__ - 4__ -3
Elektrischer Anschluss	Anschlusstecker	Anschlusstecker
Schutzart	IP65	IP65
Einstellung von Min. / Max. Sicherheit	Am Stecker durch Umpolen	Mit Schalter einstellbar
Programmierung der Dichte	Festgesetzt auf p> 0,7kg/dm ³ Flüssigkeit, p> 0,5kg/dm ³ Schüttgut	Mit Schalter einstellbar
Ausgang	2-Leiter AC, in Reihe zu schalten	PNP / NPN Transistor, wählbar
Ausgangsschutz		Verpol- und kurzschlussicher, Überstromschutz
Versorgungsspannung	20 - 255V AC, 50 - 60Hz	12 - 55V DC
Leistungsaufnahme	Abhängig von der Last	< 0,6W
Spannungsabfall im Schaltzustand	< 10,5V	< 4,5V
Berührungsschutz	Klasse I.	Klasse III.
Strombelastung max. dauerhaft	350mA AC	I= 350mA DC / U= 55V DC
Strombelastung min. dauerhaft	10mA / 255V, 25mA / 24V	-
max. Impuls	1,5A / 40ms	-
Leerlaufstrom (wenn Ausgang aus)	< 6mA	< 100µA
Funktionstest	Mit Testmagnet (Option, Bestellcode: RPS-101)	
Gewicht (Gewindeversionen)	0,5kg+ 0,1kg / 100mm	

Wir behalten uns die jederzeitige Änderung von technischen Auslegungen, Werkstoffen etc. vor

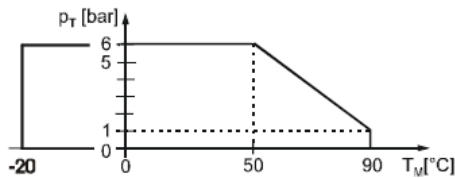
Technische Daten (Fortsetzung):

DIAGRAMME

- mechanisch

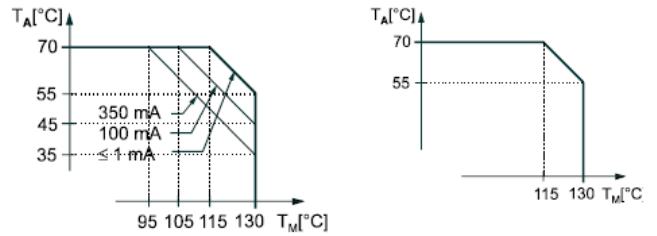


Betriebsdruck (p_T) - Mediumtemperatur (T_M)
für alle Modelle (ausser ECTFE beschichtete und Version mit PP Flansch)

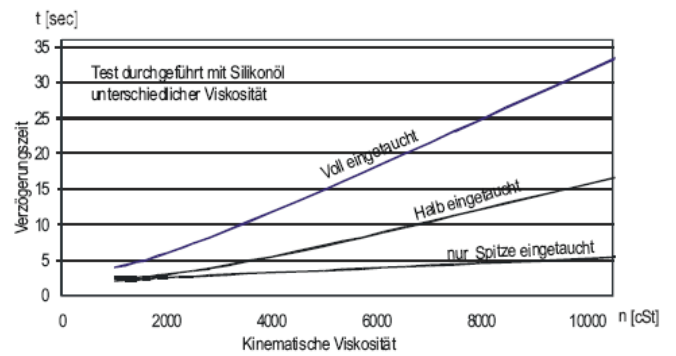


Betriebsdruck (p_T) - Mediumtemperatur (T_M) für Modelle mit PP-Flansch

- ausgangsbezogen



Laststrom - Umgebungs- (T_A) und Betriebstemperatur (T_M) für Version mit Transistorausgang
Temperaturgrenzen für 2-Leiter AC und Ex Version

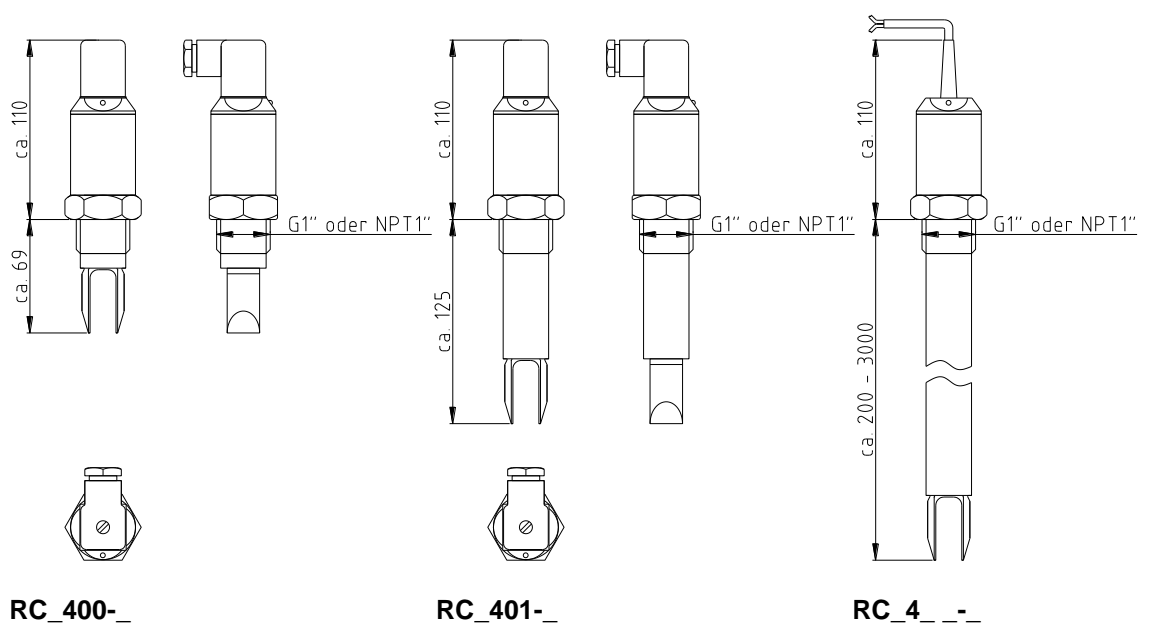


Verzögerungszeit beim Freiwerden in Abhängigkeit von der Viskosität

CE-Kennzeichen:

Das Gerät erfüllt die gesetzlichen Anforderungen der zutreffenden EU-Richtlinien

Abmessungen:



Wir behalten uns die jederzeitige Änderung von technischen Auslegungen, Werkstoffen etc. vor

Bestellinformationen:

NIVOSWITCH R - - 4 - - -

Schwinggabel	Code	Prozessanschluss	Code	Einbaulänge	Code	Ausgang	Code
Edelstahl (316L)	C	G1"-Gewinde	M	SHORTY 69mm	00	2-Leiter AC mit Stecker	1
		1"-NPT-Gewinde	P	Standard 125mm	01	3-Leiter DC mit Stecker	3
				Langversion 0,2 - 3m	02 . 30	2-Leiter Ex mit Stecker	8*

* Ex-Ausführung nur in Verbindung mit Trennschaltverstärker PKK-312-8

Art.-Nr.	Bezeichnung	Beschreibung
513 300	RCM 400-1	NIVOSWITCH 316L, G1"-Prozessanschluss, Einbaulänge 69mm, 2-Leiter AC mit Stecker
513 303	RCM 400-3	NIVOSWITCH 316L, G1"-Prozessanschluss, Einbaulänge 69mm, 3-Leiter DC mit Stecker
513 000	RCM 400-8	NIVOSWITCH 316L, G1"-Prozessanschluss, Einbaulänge 69mm, 2-Leiter Ex mit Stecker
513 350	RCM 401-1	NIVOSWITCH 316L, G1"-Prozessanschluss, Einbaulänge 125mm, 2-Leiter AC mit Stecker
513 353	RCM 401-3	NIVOSWITCH 316L, G1"-Prozessanschluss, Einbaulänge 125mm, 3-Leiter DC mit Stecker

Andere Einbaulängen und Ausführungen auf Anfrage erhältlich.