

Hauptmerkmale:

- Preisgünstige Trübungsgrenzwertenerfassung

Anwendungen:

In Verbindung mit entsprechendem Messwertaufnehmer:
Durchbruch-Überwachung von:

- Filterpressen
- Ultrafiltration
- Umkehr-Osmose

Überwachung von:

- Zentrifugen / Separatoren
- Rücklaufkondensat gegen Produkteinbruch
- Prozesswasser / Abwasser

Phasenkontrolle von:

- Produkt / Klarphase

Schlammpegelerfassung in:

- Absetzbecken
- Sedimentationsbehälter

Und vieles mehr...



Beschreibung:

Der Trubomat GS3 ist ein Auswertegerät, das als Grenzwertgeber mit frei justierbarem Schalterpunkt eingesetzt wird.
Es ermöglicht den Anschluss jedes Messwertaufnehmers des Typs GA... und CP...
Der Trubomat GS3 ist für den Schalttafeleinbau und Wandaufbau erhältlich.

Technische Daten:

Versorgungsspannung:	230V, 40 - 60Hz, optional: 24V AC, 115V AC, 24V DC
Leistungsaufnahme:	ca. 3,5 VA
Umgebungstemperatur:	-10...+ 50°C
Relaiskontrolle:	gelbe LED
Betriebskontrolle:	grüne LED
Störung Sender:	rote LED
Störung Empfänger:	rote LED
Ein- / Ausschaltverzögerung:	0 - 10s
Empfindlichkeitseinstellung:	mit Potentiometer

Wir behalten uns die jederzeitige Änderung von technischen Auslegungen, Werkstoffen etc. vor

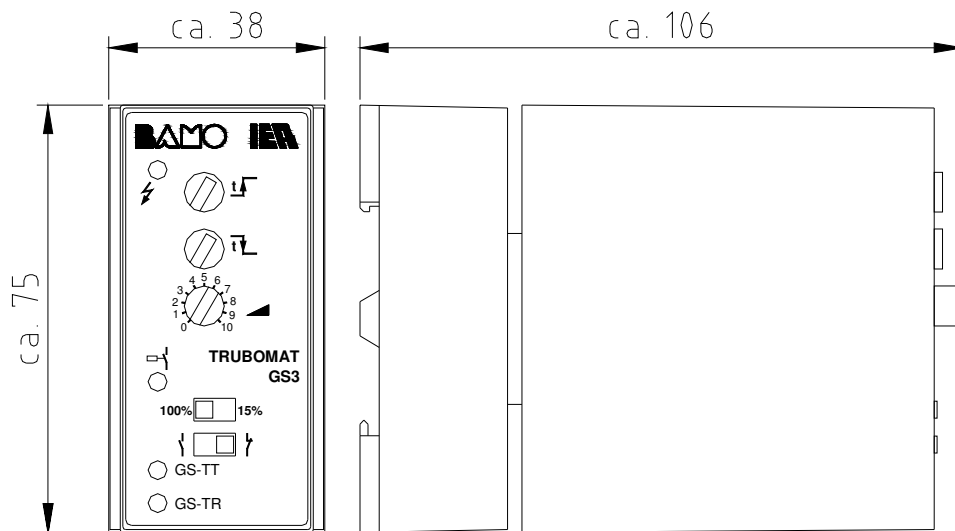
Technische Daten (Fortsetzung):

Bereichsumschaltung:	mit Schiebeschalter
Sensorsignal:	infrarot 940nm, 8kHz
Relaisausgang:	potentialfreier Wechsler 250V AC, 5A, 500VA
Transistorausgang:	Open-Collector NPN, 2,5 - 30V, max. 60mA

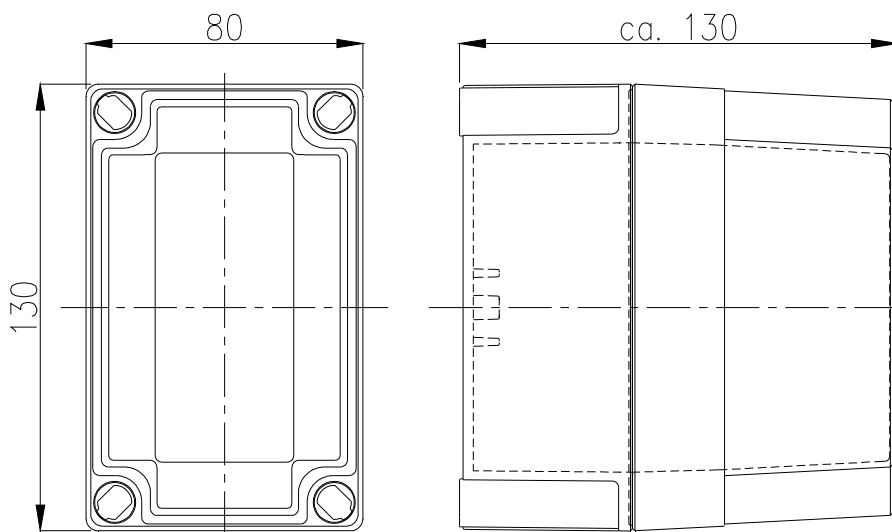
CE-Kennzeichen:

Entsprechend Niederspannungsrichtlinie (2006/95/EG) und EMV-Richtlinie (89/336/EWG)

Abmessungen:



TRUBOMAT GS3 S Schaltschrankeinbau



TRUBOMAT GS3 W Wandaufbaueinheit

Wir behalten uns die jederzeitige Änderung von technischen Auslegungen, Werkstoffen etc. vor



TRÜBUNGSGRENZWERTGEBER TRUBOMAT GS3

Bestellinformationen:

Art.-Nr.	Bezeichnung	Beschreibung
410 100	TRUBOMAT GS3	TRUBOMAT GS3, Schaltschrankeinbau, 230V AC

Trübungsgrenzwertgeber TRUBOMAT GS3...

Gehäuse:

- S=** Schaltschrankeinbau, Schutzart IP40, 11-poliger Sockel für Trageschiene
- W=** Wandaufbaugeschäuse, Schutzart IP65

Versorgungsspannung

- C=** 24V AC
- F=** 115V AC
- G=** 230V AC (Standard)
- D=** 24V DC galvanisch getrennt

TRUBOMAT GS3		
--------------	--	--

verwendbar für Geberarmatur:

- GA11
- GA1
- GA5
- und
- Tauchsonde CP1

Wir behalten uns die jederzeitige Änderung von technischen Auslegungen, Werkstoffen etc. vor

BAMO IER GmbH • Pirnaer Straße 24 • D 68309 Mannheim
Tel.: +49 (0) 621 - 84224 – 0 • Fax: +49 (0) 621 - 84224 – 90
www.ier.de • info@ier.de

410-10

Seite 3 von 3 | 03/11

410_10_TRUBOMAT_GS3