



## Hauptmerkmale:

- Lautstärke bis ca. 105dB (A) (einstellbar)
- 2-Stufen-Alarm
- Blitzenergie 2 Joule
- Geringe Stromaufnahme
- Einfache Installation

## Anwendung:

Signalisierung von Alarmen bei:

- Tanks
- Auffangwannen
- Auffangräumen

## Beschreibung:

Lautstarker Signalgeber mit 32 verschiedenen Signaltönen (über DIP-Schalter einstellbar) und 2 Joule-Blitzleuchte

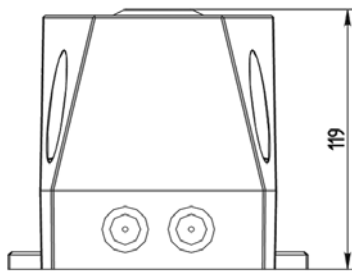
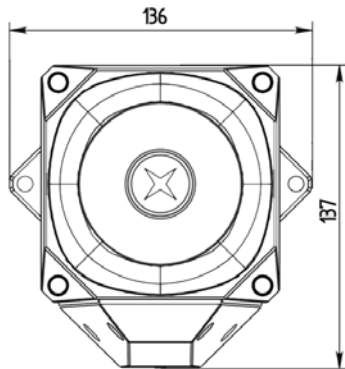
## Technische Daten:

<b>Betriebsspannung:</b>	230V AC
<b>Gehäuse:</b>	ABS
<b>Farbe:</b>	rot
<b>Kalottenfarbe:</b>	gelb
<b>Blitzenergie:</b>	2 Joule
<b>Lautstärke:</b>	ca. 105dB (A)
<b>Töne:</b>	32
<b>Schutzart:</b>	IP66 (gemäß IEC 60529)
<b>Kabeleinführung:</b>	nicht im Lieferumfang enthalten
<b>Anschlussklemmen:</b>	1,5mm <sup>2</sup>
<b>Einsatzbereich:</b>	in Räumen und im Freien
<b>Montageposition:</b>	vorzugsweise horizontal, Kabeleinführung nach unten
<b>Umgebungstemperatur:</b>	-25...+70°C
<b>Gewicht:</b>	ca. 0,5kg

*Wir behalten uns die jederzeitige Änderung von technischen Auslegungen, Werkstoffen etc. vor*

**CE-Kennzeichen:**

Das Gerät erfüllt die gesetzlichen Anforderungen der zutreffenden EU-Richtlinien

**Abmessungen:****Bestellinformationen:**

Art.-Nr.	Bezeichnung	Beschreibung
278 001	AXL04 230V AC	Schallgeber-Blitzleuchten-Kombination FHF 225 107 03 100