



Sicherheitshinweise

- Montage, Inbetriebnahme und Wartung dürfen nur durch Fachpersonal ausgeführt werden
- Gerät nur an die in den technischen Daten bzw. auf dem Typschild angegebene Spannung
- Bei Montage / Wartungsarbeiten Gerät spannungsfrei schalten.
- Gerät nur unter den in dieser Bedienungsanleitung definierten Bedingungen betreiben.

Funktionsbeschreibung

Die automatische **Belüftungssteuerung MEMPRO® BL** wird an das Füllstand-Messgerät MEMPRO® ... mit Belüftungsanschluss angeschlossen.

Das Füllstand-Messgerät MEMPRO® ... arbeitet nach dem Staudruckprinzip, d.h. aus dem hydrostatischen Druck innerhalb eines in eine Flüssigkeit eingetauchten Messrohres wird der aktuelle Füllstand abgeleitet.

Durch die automatische **Belüftungssteuerung MEMPRO® BL** werden Ungenauigkeiten kompensiert, die durch Temperaturschwankungen und Flüssigkeits-Ausgasungen entstehen können. Des Weiteren werden dadurch Ablagerungen im Messrohr verhindert.

Technische Daten

Versorgungsspannung

230V AC, optional 24V DC $\pm 10\%$

Anschlussleistung:

ca. 10W / 10VA

Umgebungstemperatur

-15 ... +60°C

Gehäuse

PC-Feldgehäuse 170x140x97mm

Ausgang

Spülluft zum Anschluss an Füllstand-Messgerät MEMPRO® ... mit Luftanschluss Spülluftdruck: max. 2,0 bar

Schlauchanschluss

für PVC-Schlauch 4x1mm

CE-Kennzeichen:

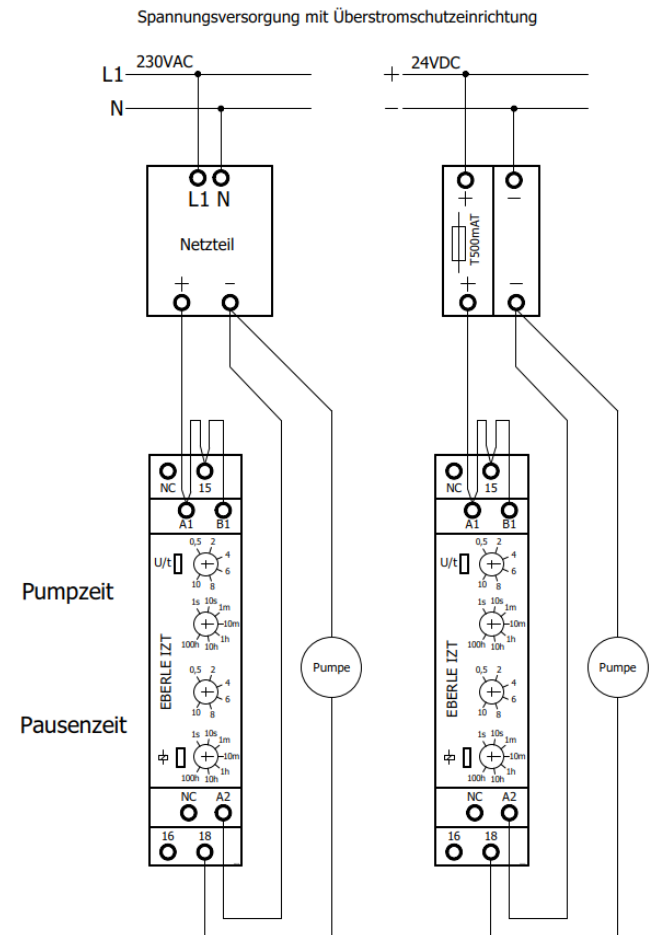
Das Gerät erfüllt die gesetzlichen Anforderungen der zutreffenden EU-Richtlinien

Montage

Die automatische Belüftungssteuerung **MEMPRO® BL** kann in einem Abstand von bis zu 10m vom MEMPRO® mit Luftanschluss montiert werden, möglichst nicht in direkter Nähe von Abluftöffnungen von Anlagen mit aggressiven Medien => aggressive Luft wird eingesaugt.

- Luftschlauch durch die rechte Pg-Verschraubung stecken (dazu evtl. etwas schräg anschneiden), dann am Luftanschluss der Pumpe anbringen.
- Der Schlauch kann mit der beiliegenden Schlauchklemme am Stutzen fixiert werden.

Elektrischer Anschluss



Inbetriebnahme

- Versorgungsspannung prüfen (siehe Typschild)
- Taktgeber einstellen
Pumpzeit so einstellen, dass, je nach Länge des Messrohres und des Zuleitungsschlauches, bei jedem Pumpvorgang für ca. 3-5 Sek. Luftblasen **unten** aus dem Messrohr austreten!
Pausenzeit:
 Bei Flüssigkeiten, die das Messrohr durch Ablagerungen verstopfen können, sollte nach Bedarf gepumpt werden. Bei Temperaturschwankungen der Flüssigkeit wird durch häufigeres Pumpen die Messwertdrift geringer.

Anmerkung:

Der Pumpzyklus der Belüftungssteuerung ist ab Werk auf 30 Sek. Pumpzeit und ca. 12h-Pausenzeit eingestellt. Pausenzeiten unter 15 min sind i. d. R. nicht empfehlenswert, da sie die Lebensdauer der Druckpumpe verringern. In den meisten Anwendungsfällen genügt es 1x bis 2x- am Tag 30 Sek. lang zu pumpen. Bei besonderen Anwendungsfällen: Bitte sprechen Sie uns an!

Wartung

Bei bestimmungsgemäßem Gebrauch arbeitet die Belüftungssteuerung MEMPRO® BL wartungsfrei.