

MAGNETSCHWIMMERSCHALTER MNR7 / 10



- **Edelstahlausführung (316L)**
- **1...6 Kontakte**
- **Robust**
- **Betriebssicher**
- **Hohe Schalt-/Wiederholgenauigkeit**

ANWENDUNG

Grenzwertgeber in gut flüssigen, sauberen Medien

BESCHREIBUNG

Magnetschwimmer-Schalter dienen zur Steuerung und Überwachung von Füllständen in den unterschiedlichsten Einsatzfällen. Sie arbeiten auf dem Prinzip eines magnettragenden Schwimmers, der auf einem Steigrohr geführt wird. Füllstandänderungen bewegen den Schwimmer in vertikaler Richtung. Der Magnet schaltet im Rohr eingebaute Reedkontakte.

TECHNISCHE DATEN

Werkstoff	Edelstahl 316L
Anschlusskopf	PBT glasfaserverstärkt Schutzart IP65 nach EN 60 529 Optional: Aluminium
oder Anschlussstecker*	3-poliger Ventilstecker nach DIN EN 175301-803-A zusätzlicher Schutzleiteranschluss (PE)
Prozessanschlüsse	G1" (Standard) G2" Flansch DN65 PN10, DN100 PN10, DIN EN 1082-1
Länge	200...3000mm
Min. Mediendichte	Schwimmer Ø52 = 0,85kg/dm ³ Schwimmer Ø90 = 0,75kg/dm ³
Umgebungstemperatur	-20...+70 °C
Betriebstemperatur (Medium)	Typ S, O, W: -20...+150 °C Typ B (bistabil): -10...+100 °C
Max. Betriebsüberdruck	VA-Schwimmer = 25bar PP-Schwimmer = 6bar
Kontaktanzahl	1...6
Max. Kontaktabfragespannung	10VA-Kontakte = 24V AC / DC 60VA-Kontakte = 230V AC
Kleinster Kontaktabstand	50mm

Hinweis:

Nur für gut-flüssige Medien!

Nicht für Medien

- mit Feststoffen
- mit magnetischen Teilchen

Die Medien dürfen nicht

- verharzen
- verkleben
- auskristallisieren

CE-Kennzeichen: Das Gerät erfüllt die gesetzlichen Anforderungen der zutreffenden EU-Richtlinien



Pirnaer Strasse 24 · 68309 Mannheim

Telefon +49 (0) 621 84224-0

Fax +49 (0) 621 84224-90

Homepage www.bamo.de

E-Mail info@bamo.de

MAGNETSCHWIMMERSCHALTER

MNR7 / 10

28-02-2023

D-550.30-DE-AA

LEV

550-30/1

BESTELLINFORMATIONEN

Magnetschwimmerschalter MNR7 / 10...

Kontaktanzahl

- 1 1 Kontakt
- 2 2 Kontakte
- 3 3 Kontakte
- 4 4 Kontakte
- 5 5 Kontakte*)
- 6 6 Kontakte*)

Elektrischer Anschluss:

- K** PBT-Anschlusskopf IP65 (Standard)
- A** Alu-Anschlusskopf
- H** Steckeranschluss***) (max. 4 polig)

Prozessanschluss:

- 1 G1" 316L (Standard)
- 2 G2" 316L
- 3 G2" PP
- 4 Flansch DN65 PN10 316L
- 5 Flansch DN65 PN10 PP
- 6 Flansch DN65 PN10 Stahl
- 7 Flansch DN100 PN10 316L
- 8 Flansch DN100 PN10 PP
- 9 Flansch DN100 PN10 Stahl

Schwimmertyp:

- P5** PP-Schwimmer Ø52
- C5** VA-Schwimmer Ø52
- C9** VA-Schwimmer Ø90

Schwimmeranzahl:

- 1 1 Schwimmer
- 2 2 Schwimmer
- 3 3 Schwimmer

Anzahl Stellringe:

- X** Auflage unten
- 1 1 Stellring oben**)
- 2 2 Stellringe**)
- 3 3 Stellringe**)

Kontakt- Typ:

- S** monostabiler Schließer 10VA / 10W
- O** monostabiler Öffner 10VA / 10W
- W** monostabiler Wechsler 10VA / 10W
- B** bistabiler Wechsler 60VA / 40W/1A

Kontaktposition / Länge**)**

- K1** mm
- K2** mm
- K3** mm
- K4** mm
- K5** mm
- K6** mm

MNR7 / 10 L mm

*) Nur 10VA-Kontakte möglich
 **) Nur nötig bei mehreren Schwimmern oder monostabilen Kontakten
 ***) Max. 1 Wechsler oder 2 Stück Öffner-/Schliesserkontakte
 ****) Kontaktposition = Schaltpunkt bei Medium mit Dichte = 1kg/dm³, gemessen ab Dichtfläche

auch in lackstörungsfreier Ausführung lieferbar

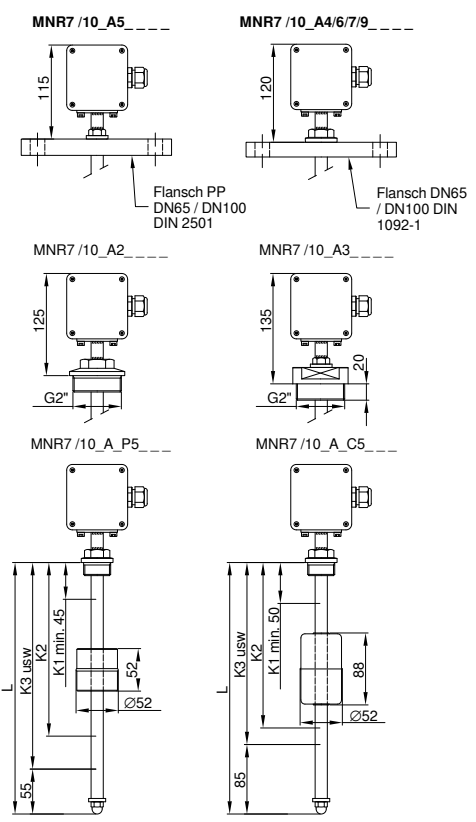
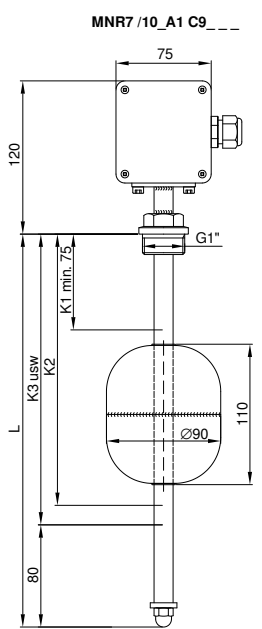
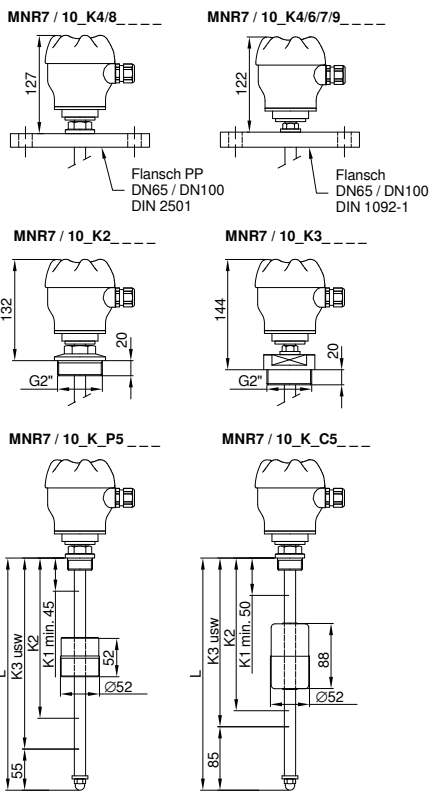
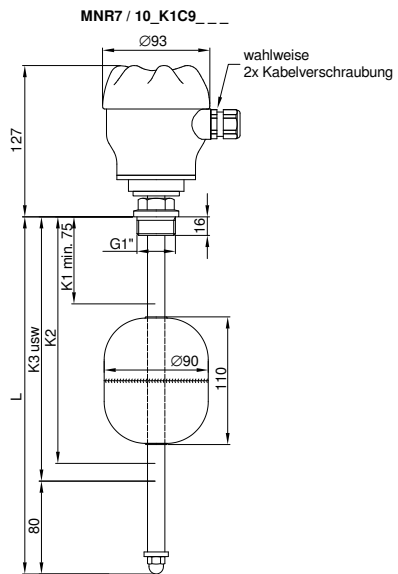


Pirnaer Strasse 24 · 68309 Mannheim
Telefon +49 (0) 621 84224-0 **Homepage** www.bamo.de
Fax +49 (0) 621 84224-90 **E-Mail** info@bamo.de

MAGNETSCHWIMMERSCHALTER	LEV
MNR7 / 10	550-30/2
28-02-2023	D-550.30-DE-AA

550

550



Beachten: Zeichnungen sind in unterschiedlichem Maßstab dargestellt

BAMO **IER**

Pirnaer Strasse 24 · 68309 Mannheim
 Telefon +49 (0) 621 84224-0 Homepage www.bamo.de
 Fax +49 (0) 621 84224-90 E-Mail info@bamo.de

MAGNETSCHWIMMERSCHALTER	LEV
MNR7 / 10	550-30/3
28-02-2023	D-550.30-DE-AA