

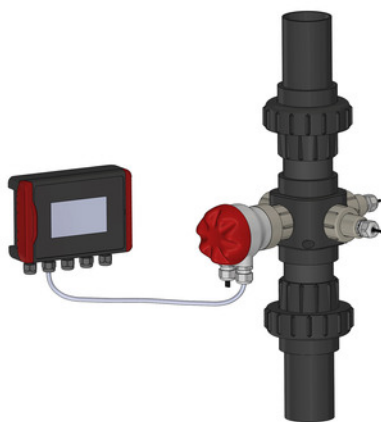
INLINE-TRÜBUNGSMESSSYSTEM TURBICUBE



TURBICUBE 20 oder 1000 in
PVC-Ausführung



TURBICUBE 20 oder 1000 in PP-Ausführung



Anschluss an BAMOWIZ (optional)

- Kontinuierliche Trübungsmessung gemäß ISO 7027:
90°-Streulichtmessung und
180°-Durchlichtmessung
- Glattflächiger Messraum – kein Absetzen von Partikeln
- Messbereiche:
0,01...20FTU
0,1...1000FTU
- Ausgangssignal 4...20mA
- Prozessanschlüsse:
Verschraubungen oder Flansche

ANWENDUNGEN

- Brunnenwasserüberwachung
- Überwachung von Membranen zur Filtration oder inversen Osmose
- Kontrolle des Kläranlagenauslaufs
- Kühlwassermonitoring
- Filterüberwachung

BESCHREIBUNG

TURBICUBE misst die Trübung des Mediums optisch. Dazu wird eine kombinierte Durchlicht- / Streulichtmessung angewandt, bei der sich ein Sender und ein Empfänger gegenüber stehen und ein weiterer Sender orthogonal (im Winkel von 90°) angeordnet ist.

Die Absorption / Streuung des gesendeten Lichts wird durch die im Anschlusskopf integrierte Auswerteelektronik erfasst und zur weiteren Verarbeitung bereitgestellt. Der Sensor liefert ein 4...20mA-Signal, entsprechend dem eingestellten Messbereich.

TURBICUBE 20

5 Messbereiche durch DIP-Schalter auswählbar, 0,01...20FNU

TURBICUBE 1000

5 Messbereiche durch DIP-Schalter auswählbar, 0,1...1000FNU

INSTALLATION

Einbau nur in senkrecht steigende Rohrleitungen empfohlen!
Optimal ist eine steigende Rohrleitung mit Beruhigungsstrecke ca. 600mm vorher und ca. 400mm dahinter.



Pirnaer Strasse 24 · 68309 Mannheim

Tel. +49 (0) 621 84224-0 Web www.bamo.de

Fax +49 (0) 621 84224-90 E-Mail info@bamo.de

INLINE-TRÜBUNGSMESSSYSTEM

TURBICUBE

26-03-2026

D-444.01-DE-AP

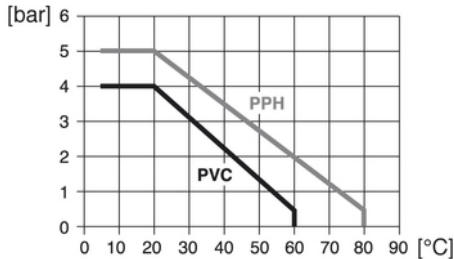
TUR

444-01 /1

TECHNISCHE DATEN

Spannungsversorgung	24V DC-Nenn (10...30V DC)
Anschlussleistung Hilfsenergie	0,5...1W
Ausgangssignal	4...20mA
Umgebungstemperatur	+5...+45 °C
Medientemperatur	+5...+60 °C (PVC) +5...+80 °C (PP)

max. Betriebsüberdruck



WERKSTOFF

Armatur	PVC oder PP
Anschlusskopf	Kunststoffgehäuse PBT glasfaserverstärkt, Schutzart IP65 gemäß EN 60529
Dichtungen	EPDM (andere auf Anfrage)
Scheiben	Borosilikat-Glas mit CLEANOSIL VMF-Nanobeschichtung

MESSBEREICH

TURBICUBE 20					
DN20...DN100	0,01...1FNU	0,01...2FNU	0,01...5FNU	0,01...10FNU	0,01...20FNU

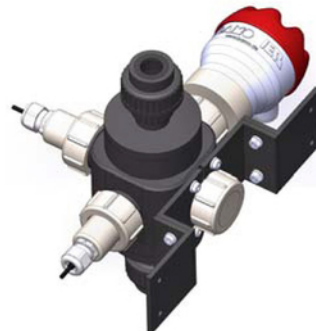
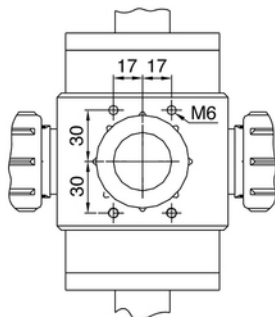
TURBICUBE 1000					
DN20...DN65	0,1...50FNU	0,1...100FNU	0,1...200FNU	0,1...500FNU	100...1000FAU
DN80...DN100	0,1...50FNU	0,1...100FNU	0,1...200FNU	0,1...300FNU	100...1000FAU

Genauigkeit	±5% vom aktuellen Messbereich, ±1% vom MB-Endwert
Auflösung	0,001...0,2FNU in Abhängigkeit vom Messbereich
Farb-/Verschmutzungskompensation	Integriert bei TURBICUBE 20 bis Nennweite DN65
Bedienung	DIP-Schalter
Signalisierung	Status-LED (grün), Störungs-LED (rot)
Prozessanschlüsse	PVC-Verschraubungen zum Kleben – DN20...DN100 PP-Verschraubungen zum Schweißen – DN20...DN100 Flansche ISO 7005, EN 1092, DIN 2501, PVC, PP – DN20...DN100

CE-Kennzeichnung: Das Gerät erfüllt die gesetzlichen Anforderungen der zutreffenden EU-Richtlinien

BEFESTIGUNG

Am TURBICUBE-Messkörper sind 4x Gewindesackbohrungen M6 vorhanden, die zur zusätzlichen Abstützung an einer Konsole verwendet werden können. Optional ist hierfür auch ein PVC-Wandanschluss (444 100) erhältlich.



Pirnaer Strasse 24 · 68309 Mannheim

Tel. +49 (0) 621 84224-0 Web www.bamo.de
Fax +49 (0) 621 84224-90 E-Mail info@bamo.de

INLINE-TRÜBUNGSMESSSYSTEM

TURBICUBE

26-03-2026

D-444.01-DE-AP

TUR

444-01 /2

BESTELLINFORMATIONEN

DN	Messbereich [FNU]	Prozessanschluss	PVC-Ausführung		PP-Ausführung	
			Art.-Nr.	Bezeichnung	Art.-Nr.	Bezeichnung
20	0,1...1000	Verschraubung zum Kleben/Schweißen	444 112	TURBICUBE VV 1000 1 2 M	444 322	TURBICUBE VV 1000 2 2 M
25			444 113	TURBICUBE VV 1000 1 3 M	444 323	TURBICUBE VV 1000 2 3 M
32			444 114	TURBICUBE VV 1000 1 4 M	444 324	TURBICUBE VV 1000 2 4 M
40			444 115	TURBICUBE VV 1000 1 5 M	444 325	TURBICUBE VV 1000 2 5 M
50			444 116	TURBICUBE VV 1000 1 6 M	444 326	TURBICUBE VV 1000 2 6 M
65			444 117	TURBICUBE VV 1000 1 7 M	444 327	TURBICUBE VV 1000 2 7 M
80			444 118	TURBICUBE VV 1000 1 8 M	444 328	TURBICUBE VV 1000 2 8 M
100			444 119	TURBICUBE VV 1000 1 9 M	444 329	TURBICUBE VV 1000 2 9 M
20			0,01...20	Verschraubung zum Kleben/Schweißen	444 212	TURBICUBE VV 20 1 2 M
25	444 213	TURBICUBE VV 20 1 3 M			444 423	TURBICUBE VV 20 2 3 M
32	444 214	TURBICUBE VV 20 1 4 M			444 424	TURBICUBE VV 20 2 4 M
40	444 215	TURBICUBE VV 20 1 5 M			444 425	TURBICUBE VV 20 2 5 M
50	444 216	TURBICUBE VV 20 1 6 M			444 426	TURBICUBE VV 20 2 6 M
65	444 217	TURBICUBE VV 20 1 7 M			444 427	TURBICUBE VV 20 2 7 M
80	444 218	TURBICUBE VV 20 1 8 M			444 428	TURBICUBE VV 20 2 8 M
100	444 219	TURBICUBE VV 20 1 9 M			444 429	TURBICUBE VV 20 2 9 M
20	0,1...1000	Flansche			444 122	TURBICUBE FF 1000 1 2 M
25			444 123	TURBICUBE FF 1000 1 3 M	444 333	TURBICUBE FF 1000 2 3 M
32			444 124	TURBICUBE FF 1000 1 4 M	444 334	TURBICUBE FF 1000 2 4 M
40			444 125	TURBICUBE FF 1000 1 5 M	444 335	TURBICUBE FF 1000 2 5 M
50			444 126	TURBICUBE FF 1000 1 6 M	444 336	TURBICUBE FF 1000 2 6 M
65			444 127	TURBICUBE FF 1000 1 7 M	444 337	TURBICUBE FF 1000 2 7 M
80			444 128	TURBICUBE FF 1000 1 8 M	444 338	TURBICUBE FF 1000 2 8 M
100			444 129	TURBICUBE FF 1000 1 9 M	444 339	TURBICUBE FF 1000 2 9 M
20			0,01...20	Flansche	444 222	TURBICUBE FF 20 1 2 M
25	444 223	TURBICUBE FF 20 1 3 M			444 433	TURBICUBE FF 20 2 3 M
32	444 224	TURBICUBE FF 20 1 4 M			444 434	TURBICUBE FF 20 2 4 M
40	444 225	TURBICUBE FF 20 1 5 M			444 435	TURBICUBE FF 20 2 5 M
50	444 226	TURBICUBE FF 20 1 6 M			444 436	TURBICUBE FF 20 2 6 M
65	444 227	TURBICUBE FF 20 1 7 M			444 437	TURBICUBE FF 20 2 7 M
80	444 228	TURBICUBE FF 20 1 8 M			444 438	TURBICUBE FF 20 2 8 M
100	444 229	TURBICUBE FF 20 1 9 M			444 439	TURBICUBE FF 20 2 9 M

Zubehör:

Art.-Nr.	Bezeichnung	Beschreibung
444 910	TURBICLICK 5.7	Drehmomentschlüssel für die sachgemäße Montage der Sensorfenster
444 903	O-Ringe TURBICUBE	Satz spezielle EPDM-O-Ringe für TURBICUBE (10 Stück)
444 900	ETR-Gläser TURBICUBE (PVC)	ETR-Gläser (4 Stück), beschichtet, PVC-Druckstück, EPDM-O-Ring, Aufbewahrungskoffer
444 901	ETR-Gläser TURBICUBE (PP)	ETR-Gläser (4 Stück), beschichtet, PEEK-Druckstück, EPDM-O-Ring, Aufbewahrungskoffer



Pirnaer Strasse 24 · 68309 Mannheim
 Tel. +49 (0) 621 84224-0 Web www.bamo.de
 Fax +49 (0) 621 84224-90 E-Mail info@bamo.de

INLINE-TRÜBUNGSMESSSYSTEM

TURBICUBE

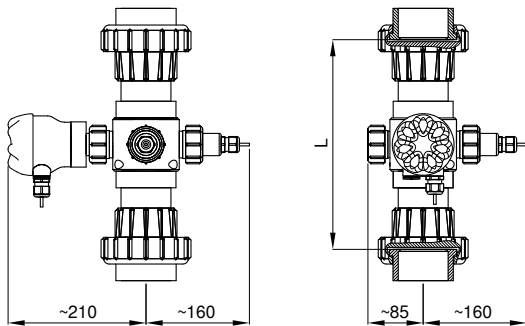
26-03-2026

D-444.01-DE-AP

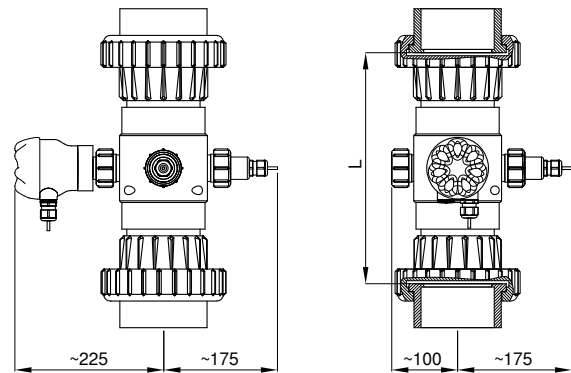
TUR

444-01/3

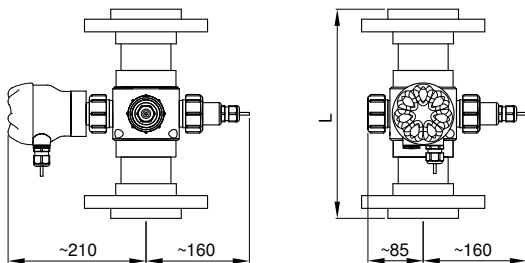
ABMESSUNGEN



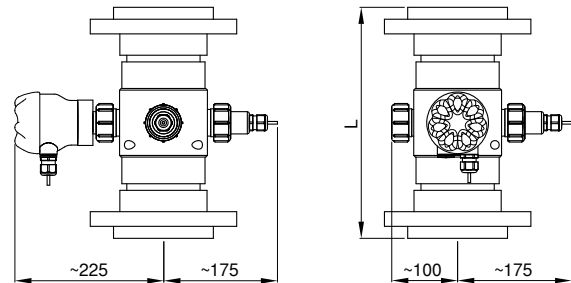
TURBICUBE VV... DN20...DN65



TURBICUBE VV... DN80/DN100



TURBICUBE FF... DN20...DN65



TURBICUBE FF... DN80/DN100

Einbaumaße (Toleranzen: $\pm 2\text{mm}$)

DN	ØD	L → PVC / Verschraubung	L → PVC / Flansche	L → PP / Verschraubung	L → PP / Flansche
20	25	240	240	300	300
25	32	240	240	300	300
32	40	240	240	300	300
40	50	245	240	300	300
50	63	268	262	342	300
65	75	314	314	342	300
80	90	347	347	394	400
100	110	347	347	394	400

L= Dichtfläche zu Dichtfläche \pm Einbaumaß



Pirnaer Strasse 24 · 68309 Mannheim

Tel. +49 (0) 621 84224-0 Web www.bamo.de

Fax +49 (0) 621 84224-90 E-Mail info@bamo.de

INLINE-TRÜBUNGSMESSSYSTEM

TURBICUBE

26-03-2026

D-444.01-DE-AP

TUR

444-01 /4