

# Anzeige- u. Auswertegerät für Trübungsmessung BAMOPHAR 436



- Farb-Touchscreen
- Anzeigebereiche  
0,001...9999 FNU, FAU, NTU, mg/l, g/l
- 0/4-20 mA-Analogausgang für  
Trübungsmesswert und Temperatur
- 3 Ausgangsrelais (Grenzwerte)
- 1 Relais für Summenalarm
- OPTIONEN:  
RS 422 /J-BUS + Datenlogger  
Erweiterung für 2. Messeingang

## ANWENDUNGEN

Vor-Ort-Anzeige und Auswertung für die Trübungsmessung z.B.

- Überwachung von Trinkwasseranlagen
- Überwachung von Membranen, Ultrafiltration oder Umkehrosmose
- Überwachung von Absetzbecken
- Überwachung von Verstopfungen und Spülung von Filtern
- Überwachung von Kühltürmen
- Überwachung des Kläranlagenauslaufs

## BESCHREIBUNG

Das Gerät ist mit einem Farb-Touchscreen mit benutzerfreundlichem und intuitiven mehrsprachigen Menü ausgestattet. Darauf wird der aktuelle Messwert, die Temperatur und der Schaltzustand der Alarmrelais angezeigt. 0/4-20mA-Analogausgang für Trübungsmesswert, Messbereichsfenster einstellbar, galvanisch getrennt. 0/4-20mA-Analogausgang für Temperatur-Messwert, Messbereichsfenster 0-100 °C einstellbar, galvanisch getrennt.

BAMOPHAR 436 erlaubt die Anzeige und die Überwachung der gemessenen Trübung, die über ein Analog-Signal der angeschlossenen Sonde an das Auswertegerät übertragen wird.

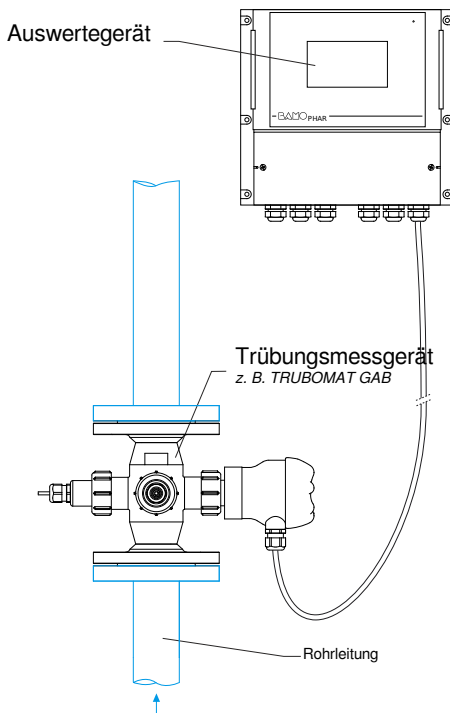
- Die Sonde TURBICUBE aus PVC oder PP und die Sonde TRUBOMAT GAB aus Edelstahl sind für Inline-Trübungsmessungen in Rohrleitungen konzipiert.
- Die Sonde TURBISENS aus PVC ermöglicht Eintauchmessungen in Behältern oder Becken.

passend für die Trübungsmesssonden:

- Inline-Trübungsmessgerät TURBICUBE, TRUBOMAT GAB
- Eintauchsonde TURBISENSE

### Erweiterungsgehäuse (Wandaufbau oder Schalttafeleinbau)

- Zweiter Messeingang (pH, Durchfluss, Leitfähigkeit ...)  
(Die Messwerte werden in der Haupteinheit dargestellt)
- Sie ist mit der Haupteinheit mittels vieradrigem geschirmtem Kabel verbunden (Kabellänge zwischen den Geräten; max 500 m)
- RS 422 und Datenlogger der Haupteinheit werden für beide Einheiten verwendet



Pirnaer Strasse 24 · 68309 Mannheim

Telefon +49 (0) 621 84224-0

Fax +49 (0) 621 84224-90

Homepage [www.bamo.de](http://www.bamo.de)

E-Mail [info@bamo.de](mailto:info@bamo.de)

Anzeige- u. Auswertegerät für  
Trübungsmessung  
**BAMOPHAR 436**

08-06-2017

D-436.02-DE-AC

TUR

436-02/1

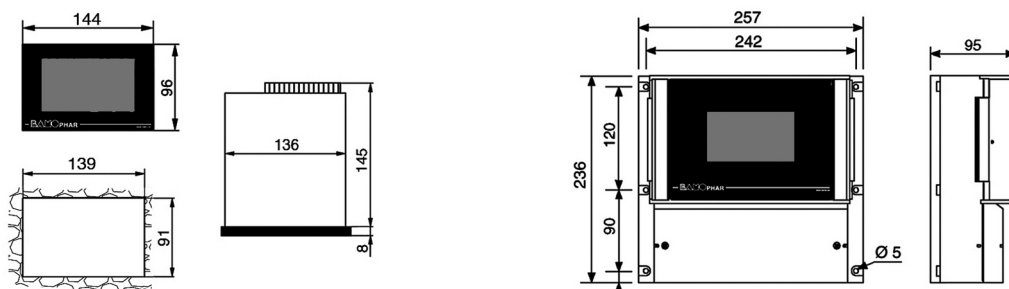
## TECHNISCHE DATEN

Benutzeroberfläche	Farb-Touchscreen, Format 4.3", Auflösung 480 x 272 Pixel Anzeige der Messwerte, Menüs, Relaischaltzustände Parametereinstellungen passwortgeschützt
Anzeigebereiche	0,001...9999 FNU, FAU, NTU, mg/l, g/l
Messeingang	Trübungsmesswert 4-20 mA
Temperatur	für PT100-Sonde 0...100 °C
Relaisausgang	4x potentialfreie NO-Kontakte
Grenzwerte einstellbar	2 unabhängige Grenzwerte, die der Messung oder der Temperatur zugeordnet werden können. 1 unabhängiger Grenzwert, der der Messung, der Temperatur oder einem externen Kontakt zugeordnet werden kann. 1 Grenzwert mit Summenalarmfunktion
Schaltleistung	250V AC, 3A 30V DC, 3A
minimale Schaltkapazität	100mA, 5V DC
Messausgang	0/4 - 20 mA-Analogausgang, max. Bürde 600 Ohm, Stromquelle, galvanisch getrennt
Temperatursausgang	0/4 - 20 mA-Analogausgang, max. Bürde 600 Ohm, Stromquelle, galvanisch getrennt, Bereich 0...100 °C
Spannungsversorgung	230V, 50-60Hz, ca. 10VA, andere Spannungen auf Anfrage
Gehäuse	für Schalttafeleinbau, Frontseite IP 65, 72 x 144 mm, Anschlussklemmen IP 40 für Wandmontage, IP 65, interne Anschlussklemmen, Pg-Kabelverschraubungen

### OPTION (RS 422 + Datenlogger)

Kommunikation Ausgang RS 422 J-BUS Verbindung - Binary Slave Modus - 2400 bis 9600 Baud  
automatische Speicherung des Mittelwertes im programmierten Intervall, MMC-Karte (Multi Media Card) für maximal 150.000 Messwerte, zum Auslesen der Daten wird ein externes Kartenlesegerät benötigt.  
Auslesesoftware im Lieferumfang enthalten

## ABMESSUNGEN



BamoPHAR ... E, E/A, D/A, E LOG BUS

BamoPHAR ... M, M/A, M LOG BUS

## BESTELLINFORMATIONEN

Artikel-Nr.	Bezeichnung	Beschreibung
436 400	BAMOPHAR 436 E	Schalttafeleinbau 96 x 144 - IP 65 - Klemmleiste IP 40
436 401	BAMOPHAR 436 E/A	Schalttafeleinbau 96 x 144 / Erweiterungsgehäuse
436 403	BAMOPHAR 436 D/A	DIN-Gehäuse / Erweiterungsgehäuse -Hutschiene DIN - Klemmleiste IP 40
436 450	BAMOPHAR 436 E LOG BUS	Schalttafeleinbau 96 x 144 / RS 422 + Datenlogger - IP 65 - Klemmleiste IP 40
436 500	BAMOPHAR 436 M	Gehäuse zur Wandmontage - IP 65 - interne Anschlussklemmen, PG-Kabelverschraubungen
436 501	BAMOPHAR 436 M/A	Gehäuse zur Wandmontage / Erweiterungsgehäuse
436 520	BAMOPHAR 436 M LOG BUS	Gehäuse zur Wandmontage / RS 422 + Datenlogger



Pirnaer Strasse 24 · 68309 Mannheim

Telefon +49 (0) 621 84224-0

Fax +49 (0) 621 84224-90

Homepage [www.bamo.de](http://www.bamo.de)

E-Mail [info@bamo.de](mailto:info@bamo.de)

Anzeige- u. Auswertegerät für  
Trübungsmessung  
**BAMOPHAR 436**

08-06-2017

D-436.02-DE-AC

TUR

436-02/2